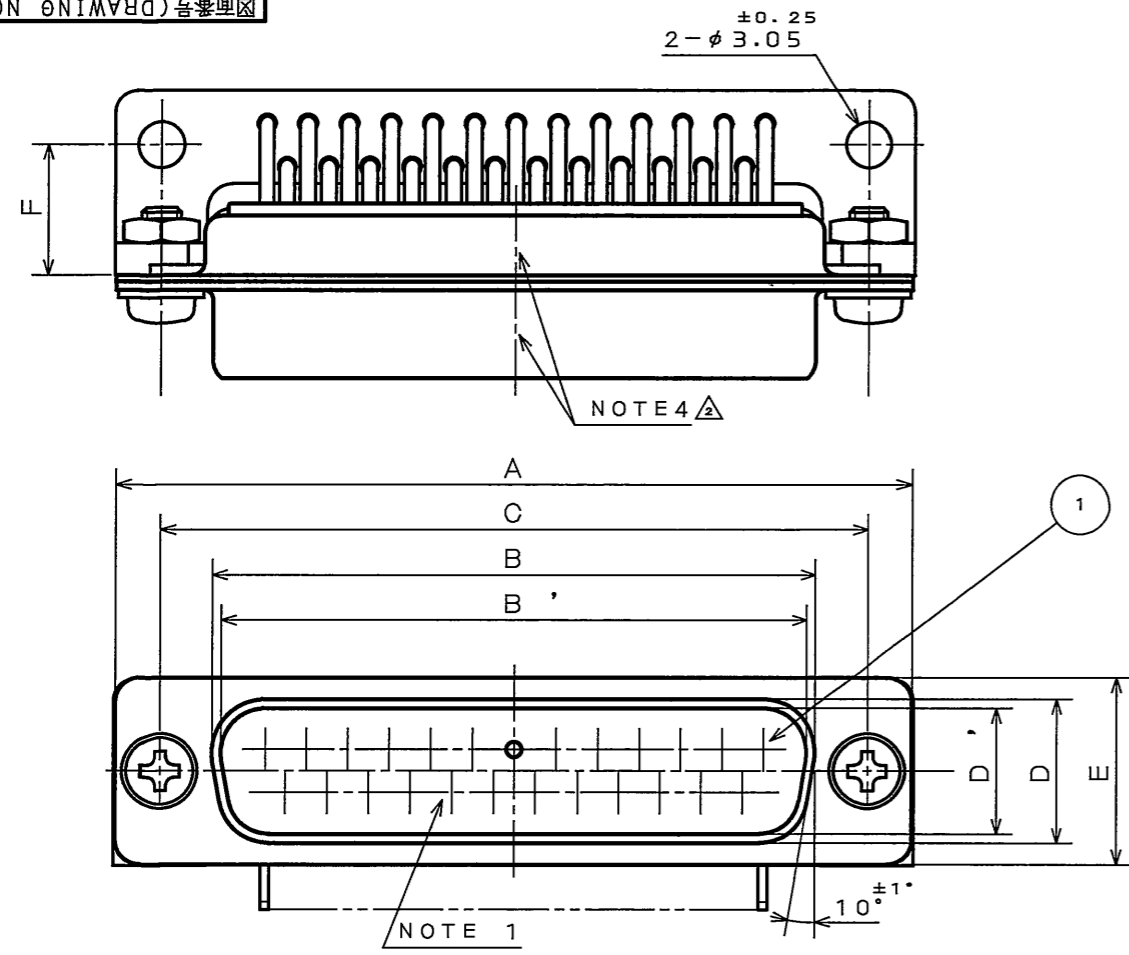


020E01PS
(ON ENIMVHD) 台型図

版数 REV.	年月日 DATE	DCN NO.	変更内容 DESCRIPTION	製図 DR.	担当 CHK.	査閲 APPD.	承認 APPD.
2	13.Oct.2005	058374	ADD NOTE4		Y.TAKAGI	A. Sago	Y. Kubota

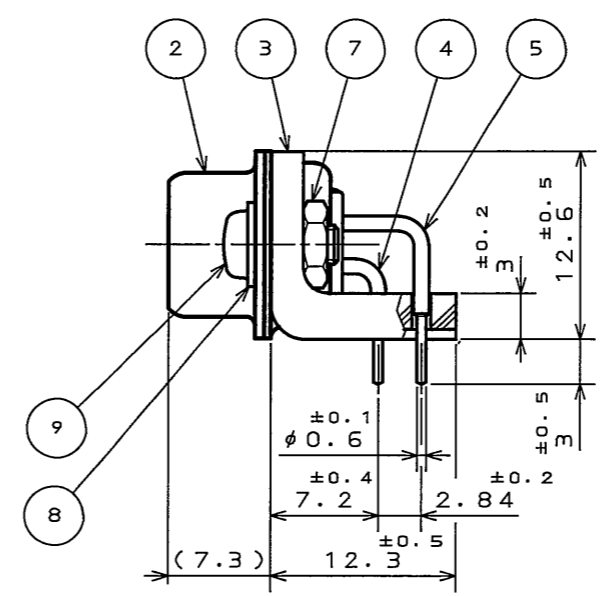


DESIGNATION
命名法

D * - * * A - J 4 R

SERIES シリーズ	MODIFICATION CODE 特殊記号
SHELL SIZE シェルサイズ	CONTACT TYPE (S: SOCKET P: PIN) コンタクト区分
	CONTACT ARRANGEMENT コンタクト配列

VIEW OF DA, DB, DC, DE SIZES
DA、DB、DC、DEの場合



VIEW OF DD SIZE
DDの場合

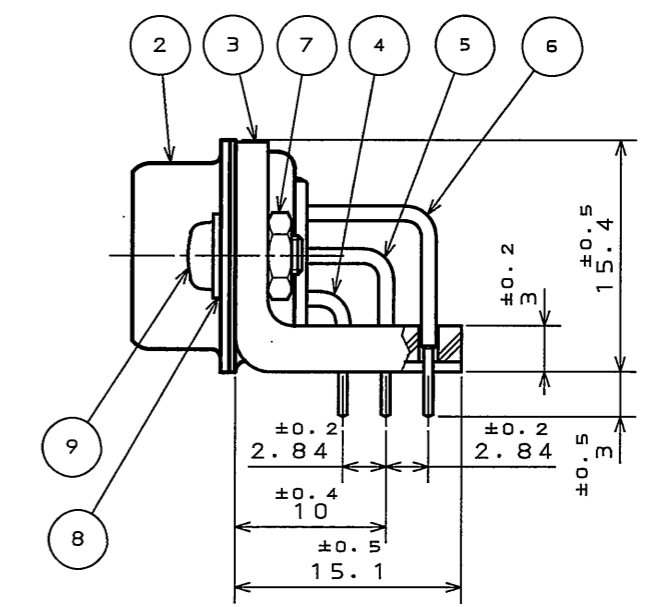


TABLE 1

PART NUMBER	DIMENSION IN MILLIMETERS								NUMBER OF CONTACTS		
	±1 A	±0.25 B	±0.25 B'	±0.13 C	±0.25 D	±0.25 D'	±0.25 E	±0.25 F	#1	#2	#3
DE-9PA-J4R	31.1	—	16.90	24.99	—	8.34	12.6	8.64	4	5	—
DE-9SA-J4R	31.1	16.26	—	24.99	7.82	—	12.6	8.64	4	5	—
DA-15PA-J4R	39.4	—	25.24	33.32	—	8.34	12.6	8.64	7	8	—
DA-15SA-J4R	39.4	24.59	—	33.32	7.82	—	12.6	8.64	7	8	—
DB-25PA-J4R	53.1	—	39.01	47.04	—	8.40	12.6	8.64	12	13	—
DB-25SA-J4R	53.1	38.30	—	47.04	7.82	—	12.6	8.64	12	13	—
DC-37PA-J4R	69.6	—	55.47	63.50	—	8.40	12.6	8.64	18	19	—
DC-37SA-J4R	69.6	54.76	—	63.50	7.82	—	12.6	8.64	18	19	—
DD-50PA-J4R	67.2	—	52.86	61.11	—	11.16	15.4	10.03	17	16	17
DD-50SA-J4R	67.2	52.34	—	61.11	10.65	—	15.4	10.03	17	16	17

- NOTE 1. MARK THE COMPANY NAME AND ABBREVIATED PART NUMBER AT THE LOCATION SHOWN IN THE DRAWING.
2. FOR APPLICABLE P. C. B DIMENSION, SEE DWG. NO. SJ014290.
3. THIS DRAWING SHOWS NUMBER OF CONTACTS 25. FOR CONTACT ARRANGEMENT, SEE DWG. NO. SJ010210.
4. LOT NUMBER AT THE LOCATION SHOWN IN THE DRAWING. MARKING LOCATION IS SHOWN ON THE FRONT SHELL FACE FOR SOCKET SIDE, ON THE REAR SHELL FACE FOR PIN SIDE.
- 注1. 図示の位置に社名及び、品名略称を表示する。
2. 本製品の取付基板穴開寸法はSJ014290参照。
3. 本図のコンタクト配列は、25芯の場合を示す。その他の配列についてはSJ010210を参照のこと。
4. 図示の位置にロット番号を表示する。
表示位置はソケット側がフロントシェル面、ピン側はリアシェル面に表示されている。

符号 NO.	名称 DESCRIPTION	個数 QTY.	材料 MATERIAL	仕上 FINISH	備考 REMARKS
9	PAN HEAD MACHINE SCREW	2	COPPER ALLOY	HEXAVALENT CHROMIUM FREE OHROMATE (TRIVALENT OHROMATE TREATMENT) ON ELECTROPLATED ZINC	
8	SPRING WASHER	2	STEEL	HEXAVALENT CHROMIUM FREE OHROMATE (TRIVALENT OHROMATE TREATMENT) ON ELECTROPLATED ZINC	
7	HEXAGON NUT	2	COPPER ALLOY	HEXAVALENT CHROMIUM FREE OHROMATE (TRIVALENT OHROMATE TREATMENT) ON ELECTROPLATED ZINC	
6	CONTACT #3	TABLE 1	COPPER ALLOY	GOLD PLATING	
5	CONTACT #2	TABLE 1	COPPER ALLOY	GOLD PLATING	
4	CONTACT #1	TABLE 1	COPPER ALLOY	GOLD PLATING	
3	BRAKET	1	GRASS FILLED PBT	(COLOR: BLACK)	UL94V-0
2	SHELL	1	STEEL	HEXAVALENT CHROMIUM FREE OHROMATE (TRIVALENT OHROMATE TREATMENT) ON ELECTROPLATED ZINC	
1	INSULATOR	1	GRASS FILLED PBT	(COLOR: BLACK)	UL94V-0

仕様書 (SPECIFICATION) JACS-1045	第1版 (ORIGINAL DATE) 24.Jun.2005	尺度 (SCALE) 2:1	シリーズ (SERIES) Dsub	日本航空電子工業株式会社 JAPAN AVIATION ELECTRONICS INDUSTRY, LTD.	図面番号 (DRAWING NO.) SJ103070	版数 (REV.) 2
製造 DR. 担当 CHK. 査閲 APPD. 承認 APPD.	Y.TAKAGI Y.KUBOTA	名称 (TITLE) D * - * * A - J 4 R				
公差 (GENERAL TOLERANCE) 寸法 (DIMENSION) 角度 (ANGLES)	質量 (MASS)					

DOF-0-212F(05.08)

