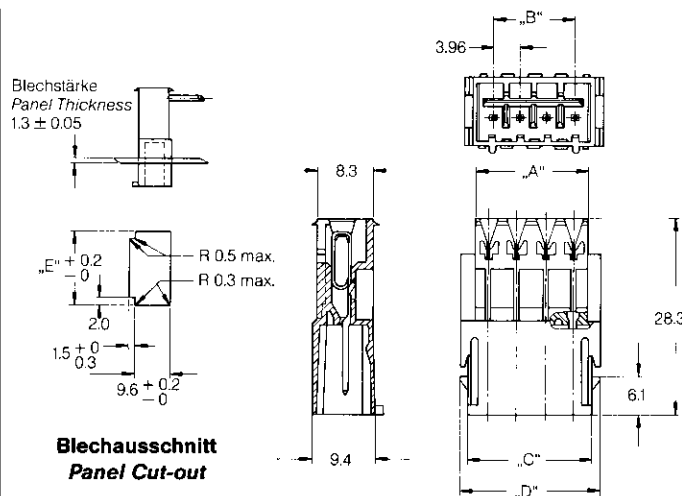


**MT-6 Stiftheisten,
freihängend
oder für Montage
in Blechhalterung**

Handzange:
Best.-Nr. **169756-1**

Matrize:
Best.-Nr. **734174-1**

Handzange komplett:
Best.-Nr. **734175-1**



**MT-6 Male Connector,
free hanging or
panel mount**

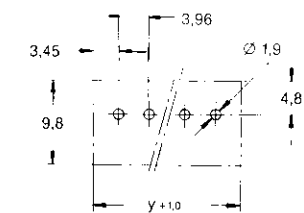
Hand Tool:
Part No. **169756-1**

Die Set:
Part No. **734174-1**

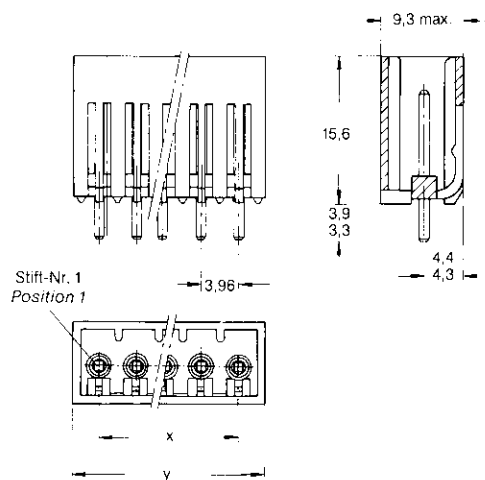
Hand Tool complete:
Part No. **734175-1**

Polzahl No. of Positions	A	Abmessungen/Dimensions (mm)				rot/red	Bestell-Nummern/Part Numbers		
		B	C	D	E		natur/natural	blau/blue	gelb/yellow
2	7,9	3,96	9,9	11,9	10,0	167697-2	167698-2	167747-2	167735-2
3	11,9	7,92	13,8	15,8	13,9	167697-3	167698-3	167747-3	167735-3
4	15,8	11,88	17,8	19,8	17,9	167697-4	167698-4	167747-4	167735-4
5	19,8	15,84	21,7	23,7	21,8	167697-5	167698-5	167747-5	167735-5
6	23,8	19,8	25,7	27,7	25,8	167697-6	167698-6	167747-6	167735-6
7	27,7	23,76	29,7	31,7	29,8	167697-7	167698-7	167747-7	167735-7
8	31,7	27,72	33,6	35,6	33,7	167697-8	167698-8	167747-8	167735-8
9	35,7	31,68	37,6	39,6	37,7	167697-9	167698-9	167747-9	167735-9
10	39,6	35,64	41,6	43,6	41,6	1-167697-0	1-167698-0	1-167747-0	1-167735-0
11	43,6	39,6	45,5	47,5	45,6	1-167697-1	1-167698-1	1-167747-1	1-167735-1
12	47,5	43,56	49,5	51,5	49,6	1-167697-2	1-167698-2	1-167747-2	1-167735-2

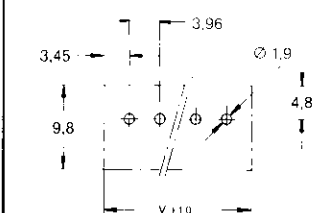
**MT-6
Stiftwanne,
stehend**



Leiterplatten-Lochbild
(Bestückungsseite)



**MT-6
Fully shrouded
Post Header**



PC Board Layout
(component side)

Polzahl No. of Positions	Abmessungen (mm) Dimensions (mm)		Bestell-Nummern/Part Numbers					
	x	y	natur natural	schwarz black	rot red	gelb yellow	grün green	blau blue
2	3,96	9,9	342702-1	342702-3	342702-5	342702-7	342702-8	342702-9
3	7,92	13,8	342703-1	342703-3	342703-5	342703-7	342703-8	342703-9
4	11,88	17,8	342704-1	342704-3	342704-5	342704-7	342704-8	342704-9
5	15,84	21,7	342705-1	342705-3	342705-5	342705-7	342705-8	342705-9
6	19,81	25,7	342706-1	342706-3	342706-5	342706-7	342706-8	342706-9
7	23,76	29,7	342707-1	342707-3	342707-5	342707-7	342707-8	342707-9
8	27,72	33,6	342708-1	342708-3	342708-5	342708-7	342708-8	342708-9
9	31,68	37,6	342709-1	342709-3	342709-5	342709-7	342709-8	342709-9
10	35,64	41,6	342710-1	342710-3	342710-5	342710-7	342710-8	342710-9
11	39,6	45,5	342711-1	342711-3	342711-5	342711-7	342711-8	342711-9
12	43,56	49,5	342712-1	342712-3	342712-5	342712-7	342712-8	342712-9

Siehe Seite 19-55 für Stiftwannen bis 250 V nach VDE

See page 19-55 for headers which meet VDE – 250 V