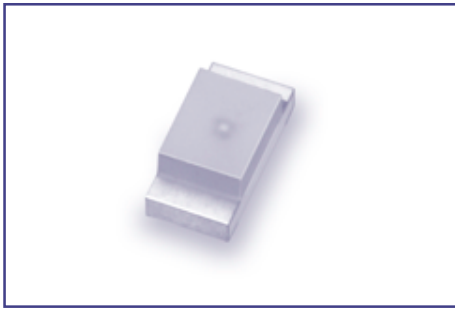
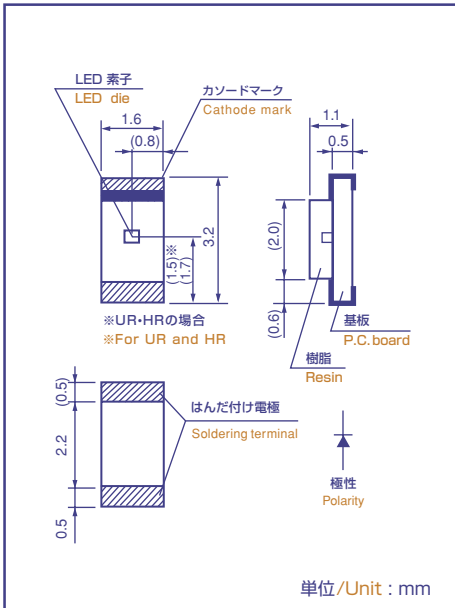


CL-150 シリーズ

CL-150 Series

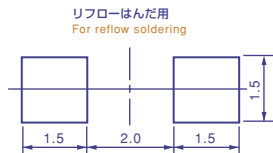


外形寸法図/Outline drawing



推奨はんだ付けパターン

The following soldering patterns are recommended for reflow soldering:



特徴/Features

1. 単色発光タイプです。
2. 外形寸法は3.2(L)×1.6(W)×1.1(H)mmの標準型です。

1. Mono-color type
2. Dimensions:3.2(L)×1.6(W)×1.1(H)mm,being a standard size

絶対最大定格/Absolute Maximum Rating

(Ta 25°C)

シリーズ Series	Pd (mW)	IF (mA)	IFP (mA)	VR (V)	Top (°C)	Tst (°C)
CL-150 (UR,HRを除く Except UR and HR)	65	25	100*1	5	-25~+80	-30~+85
CL-150UR/HR	78	30				

*1 IFPの条件はduty 1/10、パルス巾0.1msecです。

*1 Condition for IFP is pulse of 1/10 duty and 0.1msec width.

電気的光学的特性/Electro-optical Characteristics

(Ta 25°C)

部品コード Code for parts	発光色 Lighting color	VF			λp typ (nm)	Δλ typ (nm)	Iv*		
		IF (mA)	typ (V)	max (V)			ƒ (mA)	min (mcd)	typ (mcd)
CL-150R	Red	20	2.2	2.6	700	100	20	0.5	1.3
CL-150D	Orange	20	2.2	2.6	605	40	20	2.4	7.1
CL-150Y	Yellow	20	2.1	2.6	589	40	20	2.6	6.4
CL-150LY	Lemon yellow	20	2.1	2.6	584	40	20	2.6	6.4
CL-150YG	Yellow green	20	2.2	2.6	570	30	20	5	18
CL-150G	Green	20	2.2	2.6	567	26	20	2.5	10
CL-150FG	Fresh green	20	2.2	2.6	560	26	20	2.2	6.5
CL-150PG	Pure green	20	2.2	2.6	557	24	20	1	3
CL-150SR	Super brightness red	20	2	2.6	650	40	20	1.5	4.3
CL-150SD	Super brightness orange	20	2	2.6	630	40	20	2	6.2
CL-150UR	Ultra brightness red	20	1.8	2.6	660	20	20	3.5	13
CL-150HR	High brightness red	20	1.8	2.6	660	20	20	5	23

*NIST規格に準拠

*Per NIST standards

諸特性/Characteristics

