

## トランジスタ、ダイオード Transistors, Diodes

### ■概要

ミニ型(6端子)パッケージは、既存のミニ型(3端子)と同じパッケージサイズでトランジスタ2素子独立搭載、ダイオードアレーなどに対応した新表面実装パッケージです。

### ■特長

- リフロー、フロー両方式の自動はんだ付けが可能。
- トランジスタ、FETを2素子またはダイオードを3～4素子内蔵。
- 8mmテーピング、横型マガジンなどの包装仕様を用意、各種自動実装機に対応が可能。
- 端子幅を0.3mm(従来0.4mm)に変更し、はんだブリッジの防止に配慮。

### ■Description

Mini type (6-pin) package is the same size as Mini type (3-pin) package, which has 2 independent elements and is suitable for diode arrays.

### ■Features

- Can be soldered automatically by flow and reflow techniques.
- Includes 2 transistor elements, or 3-4 diode elements.
- Packed in 8 mm taping, horizontal type magazine and is applicable to various automatic surface mounting machines.
- Reduced pin width to 0.3 mm (conventional type 0.4 mm) in order to prevent solder bridging troubles.

### ■標準パッケージ定格 Standard Package Ratings

許容接合部温度 $T_{j(max)}$	保存温度 $T_{stg}$	許容損失 $P_D$
150°C	-55~+150°C	300mW*1

注) 一部品種で定格の異なるものがありますので、ご採用時には念のため個別仕様をご確認下さい

\*1:  $T_a=25°C$

Note) As some types have different ratings, refer to individual ratings before use.

\*1:  $T_a=25°C$

### ■放熱設計基準(プリント基板の放熱設計については、下表の値をご参考のうえ行って下さい。)

Standard Heat Radiation Ratings (At designing heat radiation of PC board, refer to the ratings tabled below.)

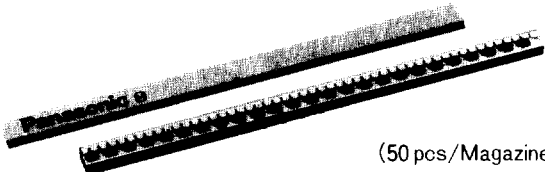
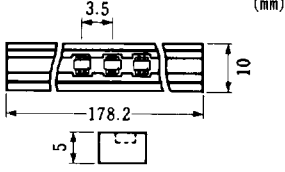
	単 体 Unit	P板*2取付け時(銅箔面積) With PC Board*2(Copper Area)		
		4mm×4mm	8mm×8mm	12mm×12mm
許容損失 $P_D$ *1(mW)	300	370	440	480

\*1:  $T_a=25°C$  \*2: ガラスエポキシ基板 Glass Epoxy Board (厚み  $t=1.7mm$ , 面積 Area=20mm×20mm)

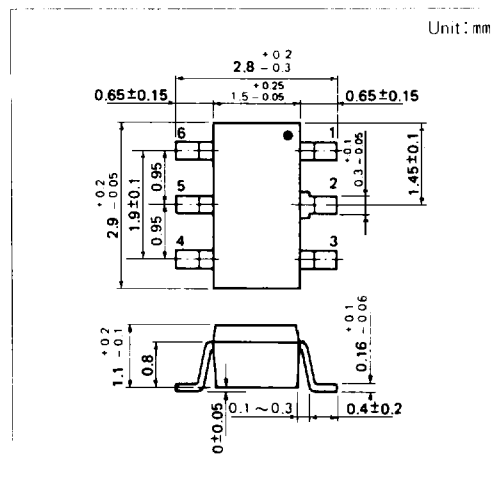
### ■包装仕様 Packing Style

仕 様 Style	横マガジン Magazine(H)	8mm Taping
梱 包 数 Quantity	50 pcs	3000 pcs

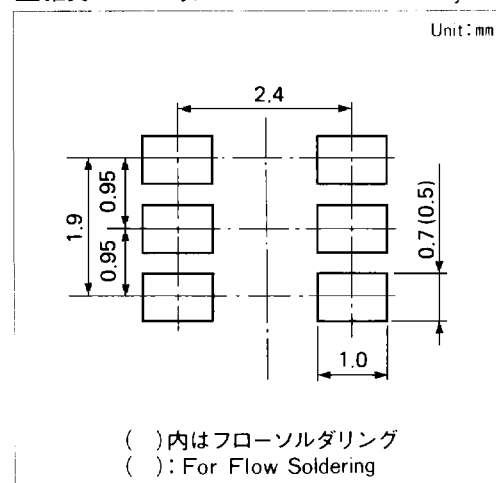
### ■マガジン仕様 Magazine Style

仕 様 Style	外 観 Outward	主要寸法 Dimensions
横形マガジン Horizontal Magazine	 (50 pcs/Magazine)	 (mm)

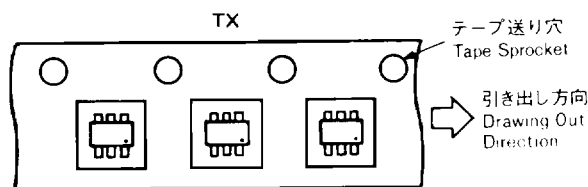
### ■外形図 Outline



### ■推奨パターン寸法 Recommended Land Layout



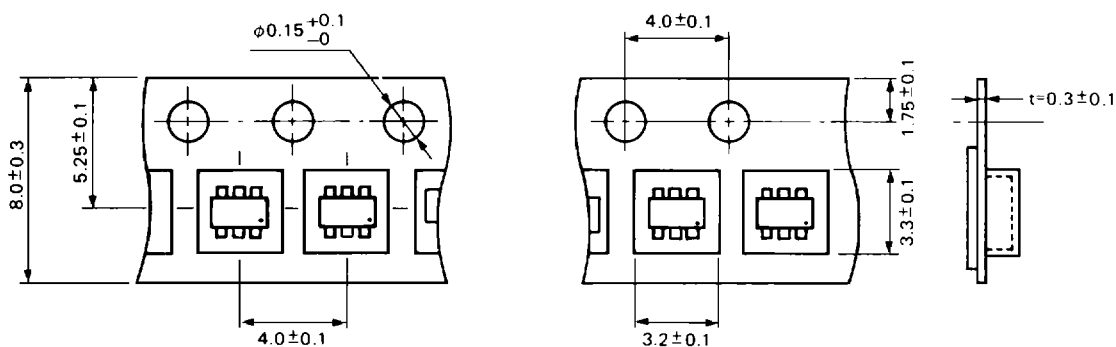
■テーピング仕様 Taping Style



(マーキング面を上側)  
(Marking faces upward)

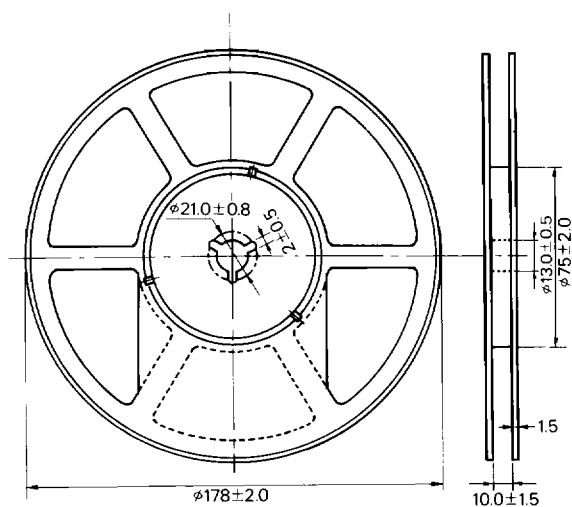
■テーピング寸法 Taping Dimensions

Unit: mm



■リール寸法 Reel Dimensions

Unit: mm



(3000 pcs / Reel)

■ミニ型(6端子)トランジスタ品種一覧表 Type Number List of Mini Type (6-pin) Transistors

形名 Type No.	内容 Polarity	接続 回路 Pin Con- nection	形名表示 記号 Marking Symbol	Absolute Max. Rating		Electrical Characteristics					使用素子名 (ミニ3端子) Used Element Type No. (Mini Type 3-pin)
				V <sub>CE0</sub> (V)	I <sub>c</sub> (mA)	h <sub>FE</sub>	I <sub>c</sub> (mA)	f <sub>r</sub> typ. (MHz)	V <sub>CE(sat)</sub> typ. (V) I <sub>c</sub> (mA)		
XN4111	PNP×2	①	9U	-50	-100	35~	-5	—	-0.07	-10	UN2111 R <sub>B</sub> =10kΩ, R <sub>BE</sub> =10kΩ
XN4112		①	6R	-50	-100	60~	-5	—	-0.07	-10	UN2112 R <sub>B</sub> =22kΩ, R <sub>BE</sub> =22kΩ
XN4113		①	6S	-50	-100	80~	-5	—	-0.07	-10	UN2113 R <sub>B</sub> =47kΩ, R <sub>BE</sub> =47kΩ
XN4114		①	BK	-50	-100	80~	-5	150	-0.07	-10	UN2114 R <sub>B</sub> =10kΩ, R <sub>BE</sub> =47kΩ
XN4115		①	6T	-50	-100	160~460	-5	—	-0.07	-10	UN2115 R <sub>B</sub> =10kΩ, R <sub>BE</sub> =∞
XN4116		①	6U	-50	-100	160~460	-5	—	-0.07	-10	UN2116 R <sub>B</sub> =4.7kΩ, R <sub>BE</sub> =∞
XN4130		②	φF	-10	-500	100~350	-500	130	-0.16	-400	(2SB970+R)×2 ※R=10kΩ
XN4401		③	5K	-50	-1A	160~460	-2	150	-0.3	-100	2SB709A
XN4402		③	φH	-50	-500	85~340	-150	200	-0.35	-300	2SB710
XN4404		③	CV	-10	-100	100~350	-500	130	-0.16	-400	2SB970
XN6111		④	6Z	-50	-100	35~	-5	—	-0.07	-10	UN2111 R <sub>B</sub> =10kΩ, R <sub>BE</sub> =10kΩ
XN6112		④	6V	-50	-100	60~	-5	—	-0.07	-10	UN2112 R <sub>B</sub> =22kΩ, R <sub>BE</sub> =22kΩ
XN6113		④	6W	-50	-100	80~	-5	—	-0.07	-10	UN2113 R <sub>B</sub> =47kΩ, R <sub>BE</sub> =47kΩ
XN6114		④	CK	-50	-100	80~	-5	80	-0.07	-10	UN2114 R <sub>B</sub> =10kΩ, R <sub>BE</sub> =47kΩ
XN6115		④	6X	-50	-100	160~460	-5	—	-0.07	-10	UN2115 R <sub>B</sub> =4.7kΩ, R <sub>BE</sub> =∞
XN6116		④	6Y	-50	-100	160~460	-5	—	-0.07	-10	UN2116 R <sub>B</sub> =4.7kΩ, R <sub>BE</sub> =∞
XN611FH		④	4S	-50	-100	30~	-5	—	-0.07	-10	UN211F: Tr <sub>1</sub> +UN211H: Tr <sub>2</sub> R <sub>B</sub> =4.7kΩ R <sub>BE</sub> =2.2kΩ Tr <sub>1</sub> : R <sub>BE</sub> =10kΩ Tr <sub>2</sub> : R <sub>BE</sub> =10kΩ
XN6401		⑤	50	-50	-100	160~460	-2	150	-0.3	-100	2SB709A
XN6435		⑤	7W	-20	-30	50~220	1	300	-0.1	-10	2SA1022
XN4210		NPN×2	⑥	8Z	50	100	160~460	5	—	0.07	10
XN4211	⑥		9V	50	100	35~	5	—	0.07	10	UN2211 R <sub>B</sub> =10kΩ, R <sub>BE</sub> =10kΩ
XN4212	⑥		8R	50	100	60~	5	—	0.07	10	UN2212 R <sub>B</sub> =22kΩ, R <sub>BE</sub> =22kΩ
XN4213	⑥		8S	50	100	80~	5	—	0.07	10	UN2213 R <sub>B</sub> =47kΩ, R <sub>BE</sub> =47kΩ
XN4214	⑥		BR	50	100	80~	5	150	0.07	10	UN2214 R <sub>B</sub> =10kΩ, R <sub>BE</sub> =47kΩ
XN4215	⑥		8T	50	100	160~460	5	—	0.07	10	UN2215 R <sub>B</sub> =10kΩ, R <sub>BE</sub> =∞
XN4216	⑥		8U	50	100	160~460	5	—	0.07	10	UN2216 R <sub>B</sub> =4.7kΩ, R <sub>BE</sub> =∞
XN421F	⑥		φE	50	100	30~	5	—	0.07	10	UN221F R <sub>B</sub> =4.7kΩ, R <sub>BE</sub> =10kΩ
XN4501	⑦		5H	50	100	160~460	2	150	0.3	100	2SD601A
XN4502	⑦		5Q	50	500	85~340	150	200	0.35	300	2SD602A
XN4504	⑦		5X	20	500	200~800	500	200	0.13	500	2SD1328
XN4509	⑦		AO	50	50	200~500	2	250	0.07	10	2SC4561
XN5501	⑧		5L	50	100	160~460	2	150	0.3	100	2SD601A
XN5531	⑧		5M	10	50	75~400	5	1.9GHz	0.12	20	2SC3130
XN5553	⑧		4U	100	20	400~2000	2	—	0.05	10	2SD1011
XN6211	⑨		7Z	50	100	160~460	5	—	0.07	10	UN2211 R <sub>B</sub> =10kΩ, R <sub>BE</sub> =10kΩ
XN6212	⑨		8V	50	100	60~	5	—	0.07	10	UN2212 R <sub>B</sub> =22kΩ, R <sub>BE</sub> =22kΩ
XN6213	⑨		8W	50	100	80~	5	—	0.07	10	UN2213 R <sub>B</sub> =47kΩ, R <sub>BE</sub> =47kΩ
XN6214	⑨		AA	50	100	80~	5	—	0.07	10	UN2214 R <sub>B</sub> =10kΩ, R <sub>BE</sub> =47kΩ
XN6215	⑨		8X	50	100	160~460	5	—	0.07	10	UN2215 R <sub>B</sub> =10kΩ, R <sub>BE</sub> =∞
XN6216	⑨	8Y	50	100	160~460	5	—	0.07	10	UN2216 R <sub>B</sub> =4.7kΩ, R <sub>BE</sub> =∞	
XN6501	⑩	5N	50	100	160~460	2	150	0.3	100	2SD601A	
XN6534	⑩	7F	20	15	40~260	IE-1	650	—	—	2SC2404	
XN6537	⑩	7H	10	50	75~400	5	1.9GHz	0.12	20	2SC3110	
XN6542	⑩	5Z	35/20	50	20~100/25~250	-10/-15	500/1200	<0.5	-20	2SC2188+2SC2480	

\* 抵抗内蔵トランジスタの詳細は、当社カタログUNシリーズ/XNシリーズ第4版を御覧下さい。

■ミニ型(6端子)トランジスタ品種一覧表(つづき) Type Number List of Mini Type (6-pin) Transistors (Cont'd)

形名 Type No.	内容 Polarity	接続回路 Pin Connection	形名表示 記号 Marking Symbol	Absolute Max. Rating		Electrical Characteristics					使用素子名 (ミニ3端子) Used Element Type No. (Mini Type 3-pin)	
				V <sub>CEO</sub> (V)	I <sub>C</sub> (mA)	h <sub>FE</sub>	I <sub>C</sub> (mA)	f <sub>T</sub> typ. (MHz)	V <sub>CE(sat)</sub>			
									typ. (V)	I <sub>C</sub> (mA)		
XN6543	NPN×2	⑩	9Y	10	65	50~300	20	8.5GHz	—	—	2SC3904	
XN6A554		⑳	DT	V <sub>CEs</sub> 40V	100	60~320	10	450	0.17	10	2SC3757	
XN4311	PNP + NPN	⑪	7X	-50/50	-100/100	35~	-5/5	—	-0.07/0.07	-10/10	UN2111+UN2211 R <sub>B</sub> =10kΩ, R <sub>BE</sub> =10kΩ	
XN4312		⑪	7T	-50/50	-100/100	60~	-5/5	—	-0.07/0.07	-10/10	UN2112+UN2212 R <sub>B</sub> =22kΩ, R <sub>BE</sub> =22kΩ	
XN4315		㉑	CB	50/-50	-100/100	160~460	5/-5	150/80	-0.07/0.07	10/-10	UN2115+UN2215	
XN4316		⑪	7U	-50/50	-100/100	160~460	-5/5	—	-0.07/0.07	-10/10	UN2116+UN2216 R <sub>B</sub> =4.7kΩ, R <sub>BE</sub> =∞	
XN4322		⑪	7V	-50/50	-500/500	50~	-100/100	—	-0.07/0.07	-100/100	UN2122+UN2222 R <sub>B</sub> =4.7kΩ, R <sub>BE</sub> =4.7kΩ	
XN4381		⑪	CW	-50/50	-500/100	50~/80~	-100/5	—	-0.16/0.07	-100/10	UN2122+UN2213	
XN4601		⑫	5C	-50/50	-100/100	160~460	-2/2	150	-0.3/0.3	-100/100	2SB709A+2SD601A	
XN4604		⑫	5I	±10/20	-500/500	100~350/200~800	-500/500	130/200	-0.16/0.13	-400/500	2SB970+2SD1328	
XN4608		⑫	5E	-10/50	-500/100	100~350/160~460	-500/2	130/150	-0.16/0.3	-400/100	2SB970+2SD601A	
XN4609		⑫	5F	-50/20	-100/500	160~460/200~800	-2/500	150/200	-0.3/0.13	-100/500	2SB709A+2SD1328	
XN5601		⑬	4N	-50/50	-100/100	160~460	-2/2	150	-0.3/0.3	-100/100	2SB709A+2SD601A	
XN7602		⑭	9E	-10/20	-550/500	100~350/200~800	-500/500	130/200	-0.16/0.13	-400/500	2SB970+2SD1328	
XN7651		⑮	9W	-10/20	-550/500	100~350/200~800	-500/500	130/200	-0.16/0.13	-400/500	2SB970+(2SD1328+Di)	
XN8081		NPN +N-ch	⑯	9Z	V <sub>DD</sub> -50/50	I <sub>D</sub> 20/100	-/80~	-/5	C <sub>iss</sub> 7pF/ —	-/0.07	-/10	2SK1103+UN2213 R <sub>B</sub> =47kΩ, R <sub>RE</sub> =47kΩ

■ミニ型(6端子)電界効果トランジスタ品種一覧表 Type Number List of Mini Type (6-pin) FETs

型名 Type No.	内容 Polarity	型名表示 Marking Symbol	NF (dB)	CG (dB)	I.P. (dBm)	Condition				備考 Note
						V <sub>DD</sub> (V)	I <sub>DD</sub> (mA)	P <sub>Lo</sub> (dBm)	f (MHz)	
GN2011	NchMES	4W	5	2	20	3	20	3	50~1000	ダブルバランス FET ミキサ (FET×4) Double Balance FET Mixer

■ミニ型(6端子)ダイオード品種一覧表 Type Number List of Mini Type (6-pin) Diodes

形名 Type No.	内容 Number of Elements	接続回路 Pin Con- nection	形名表示 記号 Marking Symbol	Absolute Max. Rating		Electrical Characteristics						使用素子名 (ミニ型) Used Element Type No.(Mini Type)
				V <sub>R</sub> (V)	I <sub>F</sub> (A)	V <sub>F</sub> max. (V)	I <sub>F</sub> (A)	C <sub>D</sub>		r <sub>D</sub> (Ω)	t <sub>r</sub> max. (ns)	
								V <sub>R</sub> =2V (pF)	V <sub>R</sub> =25V (pF)			
MA78	Diode×3	⑰	M2L	35	0.1	1.0	0.1	V <sub>R</sub> =6V 0.9	—	—	—	MA73
MA121		⑰	M2D	80	0.1	1.2	0.1	—	—	—	3	MA152K
MA344		⑰	5P	30	0.02	0.92	0.1	12.0	2.2	0.42	—	MA334
MA351		⑰	M2K	15	—	—	—	V <sub>R</sub> =10V 10~16	—	—	—	MA345
MA556		⑰	M2T	40	0.1	1.2	0.1	V <sub>R</sub> =15V <0.5	—	—	—	MA551
MA718		⑰	M2N	15	0.03	1.0	0.03	V <sub>R</sub> =1V 1.5	—	—	typ.1.0	MA704
MA122	Diode×4	⑱	M2A	80	0.1	1.2	0.1	—	—	—	10	MA152WA
MA123		⑲	M2B	80	0.1	1.2	0.1	—	—	—	3	MA152WK
MA124		㉑	M2C	80	0.1	1.2	0.1	—	—	—	3	
MA125		㉑	M2I	40	0.1	1.2	0.1	—	—	—	—	MA153
MA126		㉒	M2S	80	0.1	1.2	0.1	—	—	—	10/3	MA152WA+MA152WK
MA127		㉓	M2U	40	0.1	1.2	0.1	V <sub>R</sub> =0V <15	—	—	10	MA151WA
MA128		㉔	M2V	40	0.1	1.2	0.1	V <sub>R</sub> =0V <2	—	—	3	MA151WK

■ミニ型(6端子)接続回路図 Mini Type (6-pin) Pin Connections

