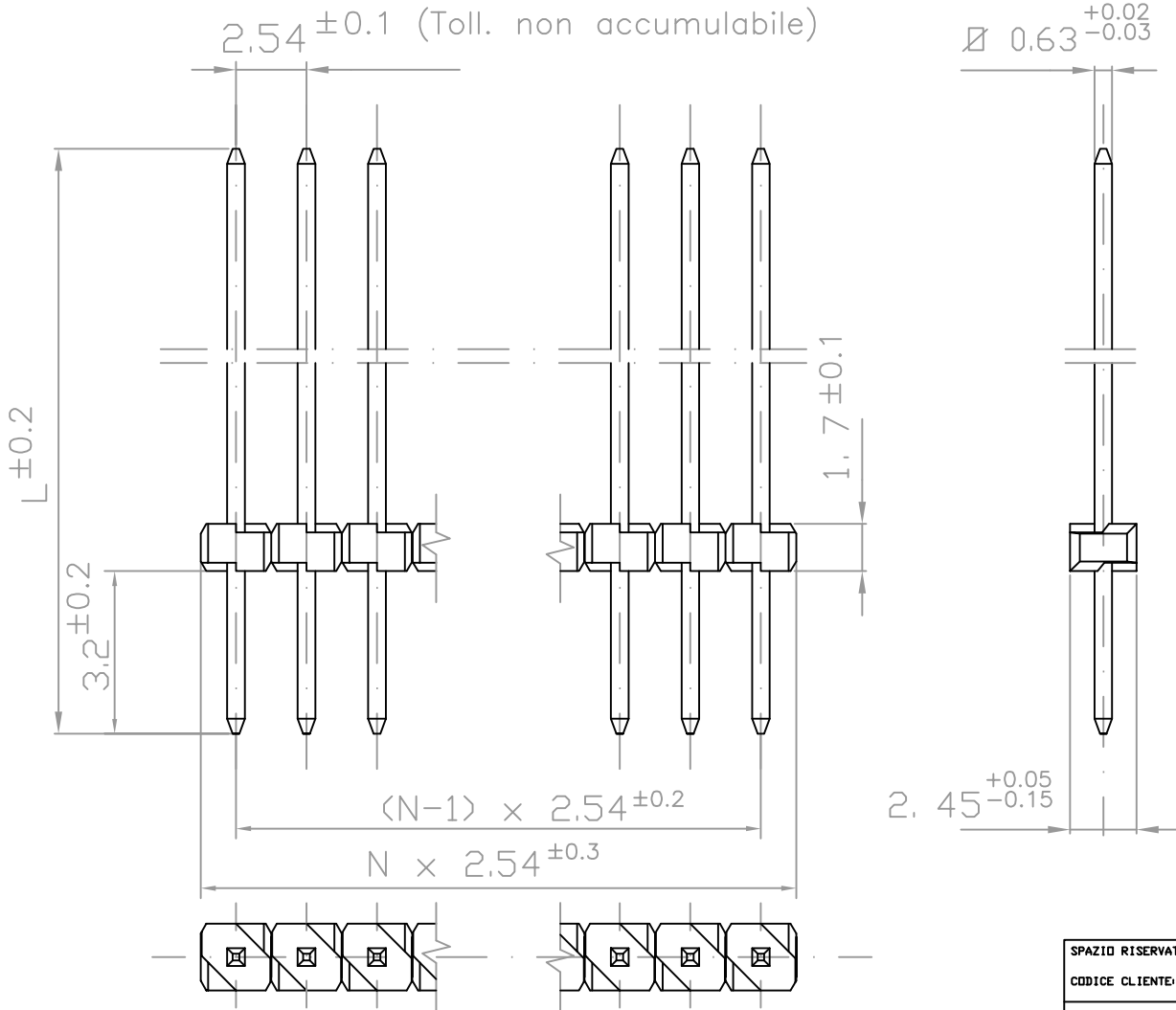


THIS DRAWING IS THE PROPERTY OF KONTEK COMATEL S.p.a. AND IT CAN NOT BE USED, REPRODUCED AND OR LOANED TO THIRD PARTIES WITHOUT THE WRITTEN PERMISSION OF KONTEK COMATEL S.p.a.

QUESTO DISEGNO È DI PROPRIETÀ DELLA KONTEK COMATEL S.p.a. E NON PUO' ESSERE USATO, E/O CEDUTO A TERZI SENZA IL PERMESSO SCRITTO DELLA KONTEK COMATEL S.p.a.



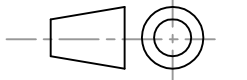
SPAZIO RISERVATO AL CLIENTE  
 CODICE CLIENTE:  
 TIMBRO E FIRMA PER APPROVAZIONE  
 DATA:

Cod. Prodotto	L=	Cod. pin	Vecchio Cod.	WW=
98599111XX4Y0	9.2	KJJ11	11 11 Z1 XX1	11
98599131XX4Y0	10.2	KJJ13	11 13 Z1 XX1	13
98599151XX4Y0	11.2	KJJ15	11 15 Z1 XX1	15
98599171XX4Y0	12.4	KJJ17	11 17 Z1 XX1	17
98599191XX4Y0	13.8	KJJ19	11 19 Z1 XX1	19
98599211XX4Y0	14.5	KJJ21	11 21 Z1 XX1	21
98599221XX4Y0	15.1	KJJ22	11 22 Z1 XX1	22
98599281XX4Y0	17.7	KJJ28	11 28 Z1 XX1	28
98599311XX4Y0	19.5	KJJ31	11 31 Z1 XX1	31
98599331XX4Y0	22.0	KJJ33	11 33 Z1 XX1	33
98599351XX4Y0	23.3	KJJ35	11 35 Z1 XX1	35
98599371XX4Y0	25.8	KJJ37	11 37 Z1 XX1	37
98599391XX4Y0	28.3	KJJ39	11 39 Z1 XX1	39
98599421XX4Y0	30.8	KJJ42	11 42 Z1 XX1	42

Corrispondenze tra vecchi e nuovi codici

Cod. Prodotto	Cod. pin	Vecchio Cod.
Y=0	JJ=AU	Z=6
Y=1	JJ=AU__F	Z=6 (F finale dell')
Y=4	JJ=SN	Z=1 o Z=2

Doratura 0.2µm min  
 Doratura flash (circa 0.05µm)  
 Stagnatura 4±8µm su 1,27±3µm Ni



UNIT:mm

A	21-11-07	Update insulator material
INDEX	DATE	MODIFICATION

Kontek - Comatel		Note:	
Codice plastica	K0140	XXXXXXXXXXXXXXXXXX	WW = tipo di pin. Vedi tabella su disegno
Codice pin	KJJWW	XXXXXXXXXXXXXXXXXX	XX = N = Numero di vie compreso tra 02 e 40
DIMENSIONI E TOLLERANZE PER QUOTE LIBERE		Materiale	Plastica: PA4.6 F3 UL94V-0
			Pin: Bronzo Fosforoso
VALORI ANGOLARI	DA 0.5 3	> 3 A 6	> 6 A 10
		> 10 A 18	> 18 A 30
		> 30 A 50	> 50 A 80
		> 80 A 120	> 120 A 180
		> 180 A 250	> 250 A 315
± 2°	±0.125	±0.150	±0.180
	±0.215	±0.260	±0.310
	±0.370	±0.435	±0.500
	±0.575	±0.650	
		Treatment	Vedi tabella sopra.
		Protezione	



Denominazione **Strip maschio**  
 singola fila, singola plastica 1.7mm

Cod. **98599WW1XX4Y0**  
 File: **98599WW1XX4Y0**  
 Dis. Nr. \_\_\_\_\_

VISTO  
 Scala  
 Data  
 19-05-03  
 Diseg.  
 Chiappini R.  
 Contr.  
 Crippa M.