

RFK 2

Technische Daten / Technical Data

Technische Daten Technical data

WtB
WtB

(Seite 8 - 37)
(Page 8 - 37)

BtB
BtB

(Seite 38 - 41)
(Page 38 - 41)

Stiftleisten
Pin strips

(Seite 42 - 45)
(Page 42 - 45)

Mechanisch Mechanical

Raster
Pitch

2,5 mm

2,5 mm

2,5 mm

Polzahl
Positions

bis 20
up to 20

bis 21
up to 21

bis 40
up to 40

Anschlußart
Termination

IDC, crimpen, löten
IDC, crimp, soldering

löten
soldering

löten
soldering

Betriebstemperatur
Operating temperature

-40 °C + 115 °C

-40 °C + 115 °C

-40 °C + 100 °C

Elektrisch Electrical

Strombelastbarkeit
Current rating

5A / 30 °C
2,5A / 70 °C

5A / 30 °C
2,5A / 70 °C

4A / 30 °C
1,5A / 70 °C

Isolationswiderstand
Insulation resistance

> 10⁹ Ohm

> 10⁹ Ohm

> 10⁹ Ohm

Durchgangswiderstand
Contact resistance

< 10 m Ohm

< 10 m Ohm

< 10 m Ohm

Prüfspannung
Test voltage

1500 V AC

1500 V AC

1500 V AC

Werkstoffe Materials

Isolierkörper
Housing

PC-V0

PC-V0

PBT-V0/PPO-V0

Kontakt
Contact

CuSn

CuSn

CuZn

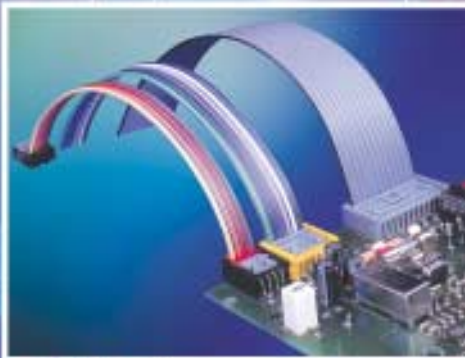
Kontaktoberfläche
Finishing

verzinkt
tin plated

verzinkt
tin plated

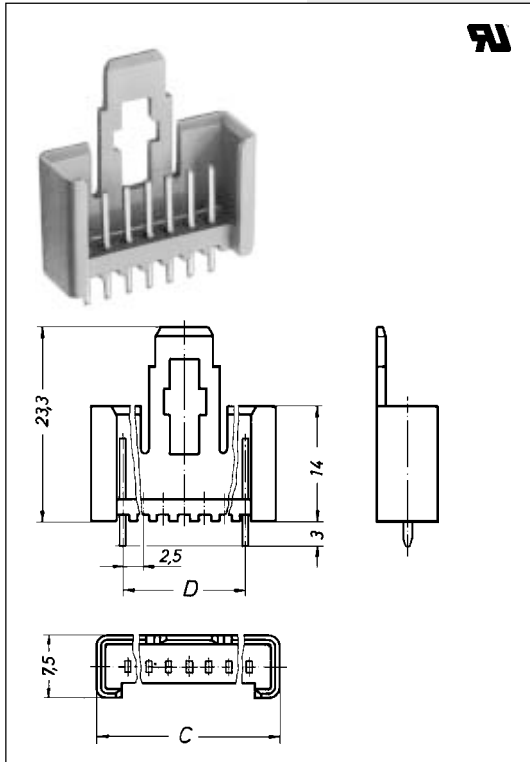
verzinkt
tin plated

Detaillierte Informationen auf Anfrage!
Please ask for detailed data!



Stiftwannen, stehend, mit Rastlasche

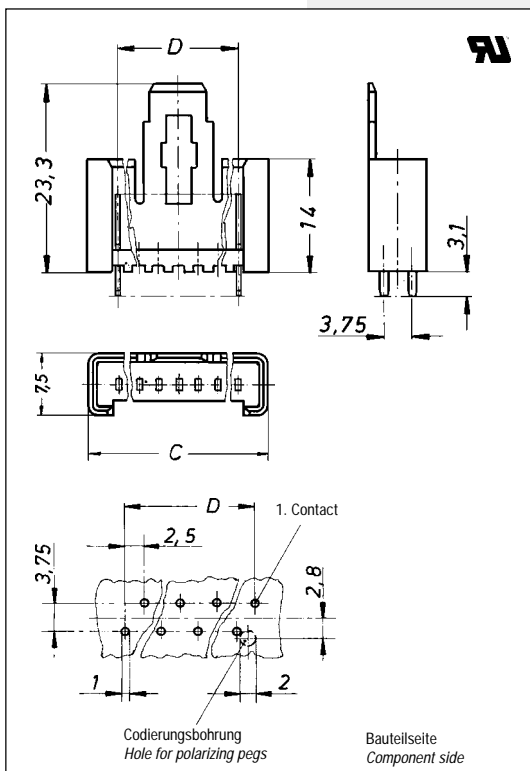
Pin connectors with snap-in locking device for vertical connections



Serie MKS 1850, Lötstifte In-line
Series MKS 1850, solder pins in line

Polzahl Positions	Artikel-Nummer Part number	Abmessungen C Dimensions C	Abmessungen D Dimensions D
2	MKS 1851 - 6 - 0 - 202	9,7	2,5
2*	MKS 1852 - 6 - 0 - 202	7,9	2,5
3	MKS 1853 - 6 - 0 - 303	12,2	5,0
4	MKS 1854 - 6 - 0 - 404	14,7	7,5
5	MKS 1855 - 6 - 0 - 505	17,2	10,0
6	MKS 1856 - 6 - 0 - 606	19,7	12,5
7	MKS 1857 - 6 - 0 - 707	22,2	15,0
8	MKS 1858 - 6 - 0 - 808	24,7	17,5
9	MKS 1859 - 6 - 0 - 909	27,2	20,0
10	MKS 1860 - 6 - 0 - 1010	29,7	22,5
11	MKS 1861 - 6 - 0 - 1111	32,2	25,0
12	MKS 1862 - 6 - 0 - 1212	34,7	27,5
13	MKS 1863 - 6 - 0 - 1313	37,2	30,0
14	MKS 1864 - 6 - 0 - 1414	39,7	32,5
15	MKS 1865 - 6 - 0 - 1515	42,2	35,0
16	MKS 1866 - 6 - 0 - 1616	44,7	37,5
17	MKS 1867 - 6 - 0 - 1717	47,2	40,0
18	MKS 1868 - 6 - 0 - 1818	49,7	42,5
20	MKS 1870 - 6 - 0 - 2020	54,7	47,5

* nur geeignet für Federleisten MKF 13216/13316 und MKH 5132
* only suitable for connectors MKF 13216/13316 and MKH 5132



Serie MKS 1950, Lötstifte versetzt
Series MKS 1950, solder pins staggered

Polzahl Positions	Artikel-Nummer Part number	Abmessungen C Dimensions C	Abmessungen D Dimensions D
2	MKS 1951 - 6 - 0 - 202	9,7	2,5
2*	MKS 1952 - 6 - 0 - 202	7,9	2,5
3	MKS 1953 - 6 - 0 - 303	12,2	5,0
4	MKS 1954 - 6 - 0 - 404	14,7	7,5
5	MKS 1955 - 6 - 0 - 505	17,2	10,0
6	MKS 1956 - 6 - 0 - 606	19,7	12,5
7	MKS 1957 - 6 - 0 - 707	22,2	15,0
8	MKS 1958 - 6 - 0 - 808	24,7	17,5
9	MKS 1959 - 6 - 0 - 909	27,2	20,0
10	MKS 1960 - 6 - 0 - 1010	29,7	22,5
11	MKS 1961 - 6 - 0 - 1111	32,2	25,0
12	MKS 1962 - 6 - 0 - 1212	34,7	27,5
13	MKS 1963 - 6 - 0 - 1313	37,2	30,0
14	MKS 1964 - 6 - 0 - 1414	39,7	32,5
15	MKS 1965 - 6 - 0 - 1515	42,2	35,0
16	MKS 1966 - 6 - 0 - 1616	44,7	37,5
17	MKS 1967 - 6 - 0 - 1717	47,2	40,0
18	MKS 1968 - 6 - 0 - 1818	49,7	42,5
20	MKS 1970 - 6 - 0 - 2020	54,7	47,5

* nur geeignet für Federleisten MKF 13216/13316 und MKH 5132
* only suitable for connectors MKF 13216/13316 and MKH 5132