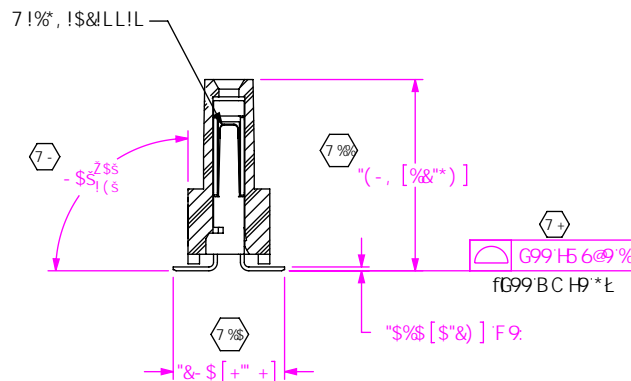
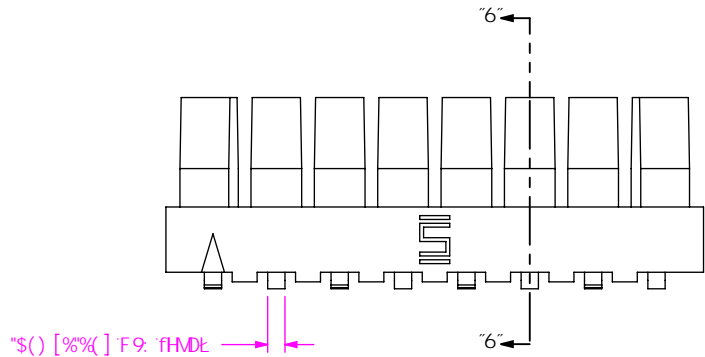
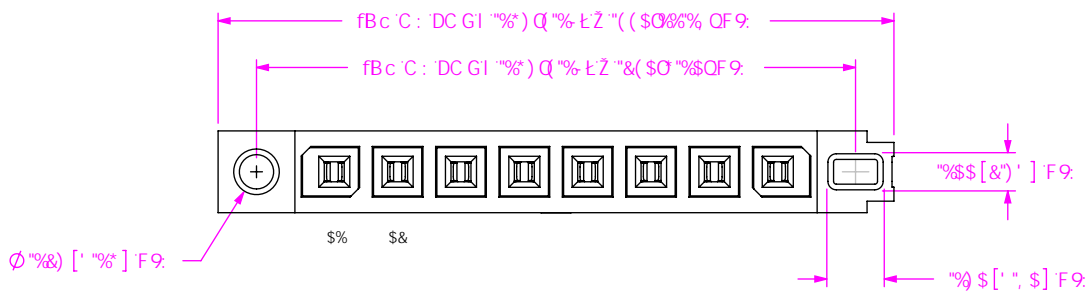


⌀ = 9F9BH5GG<CK BZC H<9FK G9G5A 95G : = "%Q  
 IL & G F : 579ACIBH  
 ⌀6G%\$, IL&LL!G<CK B

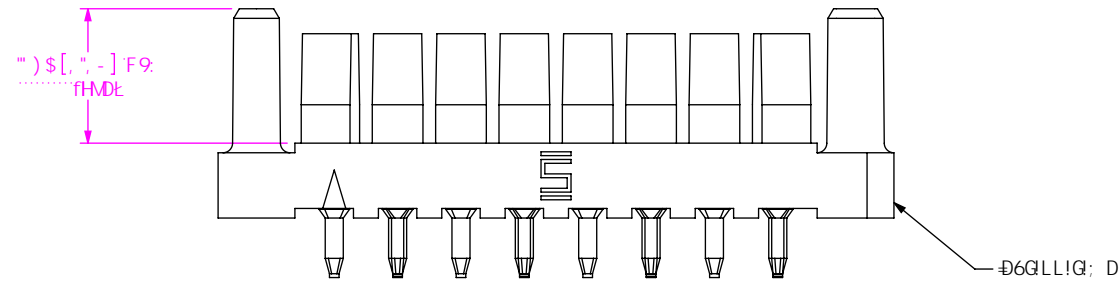
TABLE 1	
No OF POSITIONS	COPLANARITY
-02 THRU -10	.004[.10]



G97 HC B "6'1"6"



⌀ = 9F9BH5GG<CK BZC H<9FK G9G5A 95G : = "%Q  
 !: D : I -89DCGH  
 ⌀6G%\$, !L%LL!G : D<G<CK B



DFCDF-95FMBCI9 H: GBC71A 98H7C B16 BG B: CFA 5HC B 7CB: 89B H55B8 DFCDF 945FMM C GSA H97 2 87 55B G-588BC H69 F90FC 81 798 CF HF5BG 9F98 HC CH 9F 8C 71A 98HC F 8 47 @C 98 HC CH 9FGCF I 98 : CF 58M DI FDC 99 CH 9F H-5B H-5HK <7 < HK 5G C 616 B 98 K H<C I H<9 9L DF 9098 K F H#8 7CB 98HC : GSA H97 2 87 *
8C B<HG7 5 99 8F5K B:
G: 99HG7 5 99 & %

)&S D5F? 95GH6@ 8ZB9K 5@5BM-B (+%) \$ D<C B9 ; %&L -((!+ ' ; ; SL ; %&L - ( ) \$ (+ YIA UJ ; bZ 4 G5A H97 Wca ..... WEXY )' ) &&	
89G7 F-0HC B.	"%*" Q "%- OG-B; @9FC K 'GC 7?9H5GG9A 6@M
8K : "BC"	⌀6G%LL!LL!LL!G LL
6M 895 B D )#/%#&\$\$'	G<99H & C : &