

NOTES 1. MATERIAL HEADER & EJECT LEVER : G.F. 15% PBTP (UL94V-0), COLOR---BLACK
 PINS : BRASS, SIZE--- □0.635(0.25 SQ.)
 SPRING PIN : STEEL
 2. MATES WITH MOLEX CONNECTOR SERIES OF 5320.
 3. LEGEND

BASE NUMBER 5330 - N B *
 CIRCUIT SIZE
 WITH EJECT LEVER
 PLATING CODE OF PIN

CODE:*	△ MARK COLOR	CONTACT AREA	SOLDER AREA	UNDER PLATE
G3	GREEN	GOLD 0.25μm(0.0001) MIN.		NICKEL 1 μm(0.0004) MIN.
GS1	YELLOW	GOLD 0.1μm(0.00004) MIN.	TIN-LEAD 3μm(0.00012) MIN.	
GS2	BROWN	GOLD 0.76μm(0.000304) MIN.		NICKEL 0.5μm(0.0002) MIN.
T2	BLACK	TIN 1 μm(0.0004) MIN.		

64	78.74 (3.100)	86.34 (3.400)	96.62 (3.804)	100.74 (3.966)	90.52 (3.564)
60	73.66 (2.900)	81.26 (3.200)	91.54 (3.604)	95.66 (3.766)	85.44 (3.364)
50	60.96 (2.400)	68.56 (2.700)	78.84 (3.104)	82.96 (3.266)	72.74 (2.864)
40	48.26 (1.900)	55.86 (2.200)	66.14 (2.604)	70.26 (2.766)	60.04 (2.364)
34	40.64 (1.600)	48.24 (1.900)	58.52 (2.304)	62.64 (2.466)	52.42 (2.064)
30	35.56 (1.400)	43.16 (1.700)	53.44 (2.104)	57.56 (2.266)	47.34 (1.864)
26	30.48 (1.200)	38.08 (1.500)	48.36 (1.904)	52.48 (2.066)	42.26 (1.664)
20	22.86 (0.900)	30.46 (1.200)	40.74 (1.604)	44.86 (1.766)	34.64 (1.364)
16	17.78 (0.700)	25.38 (1.000)	35.66 (1.404)	39.78 (1.566)	29.56 (1.164)
14	15.24 (0.600)	22.84 (0.900)	33.12 (1.304)	37.24 (1.466)	27.02 (1.064)
10	10.16 (0.400)	17.76 (0.700)	28.04 (1.104)	32.16 (1.266)	21.94 (0.864)
NO. OF CKTS.	DIM. A	DIM. B	DIM. C	DIM. D	DIM. E

角度 ANGLE	+3°	I	REVISOR	Y.M.	DATE	03/06/13
30°以上 OVER	+0.3	H	REVISION	M.T.		適用電線範囲 WIRE RANGE
10°以上 OVER 30°未滿 UNDER	+0.25	G	REVISION	T.H.	09/11/30	被覆外径 INS. RANGE
10°未滿 UNDER	+0.2		REVISION RECORD	H.H.	09/11/10	
一般公差 GENERAL TOLERANCES			REVISION RECORD	DR. CHK.	DATE	

材料 MATERIAL	SEE NOTE 1	MOLEX-JAPAN CO.,LTD. 日本モレックス株式会社
仕上げ FINISH	SEE NOTE 3	
EDP. NO.	SEE SHEET 2 OF 2	REV I
ENG. NO.	SHEET 1 OF 2 SD-5330-NB*	
TITLE 名称	QIK FLECS HEADER ASS'Y ST. WITH EJECT LEVER	

ENG. NO. SHEET 2 OF 2
SD-5330-NB*

EDP NO. SEE CHART

MM DIMENSIONS IN METRIC DO NOT SCALE DRAWING

8 7 6 5 4 3 2 1

39-26-6647	5330-64BGS2	64
▲ -6607	▲ -60BGS2	60
-6507	-50BGS2	50
-6407	-40BGS2	40
-6347	-34BGS2	34
-6307	-30BGS2	30
-6267	-26BGS2	26
-6207	-20BGS2	20
▼ -6167	▼ -16BGS2	16
▼ -6147	▼ -14BGS2	14
39-26-6107	5330-10BGS2	10


EDP NO. ENG. NO. NO. OF CKTS.
5330-NBGS2

39-26-6646	5330-64BGS1	64
▲ -6606	▲ -60BGS1	60
-6506	-50BGS1	50
-6406	-40BGS1	40
-6346	-34BGS1	34
-6306	-30BGS1	30
-6266	-26BGS1	26
-6206	-20BGS1	20
▼ -6166	▼ -16BGS1	16
▼ -6146	▼ -14BGS1	14
39-26-6106	5330-10BGS1	10

EDP NO. ENG. NO. NO. OF CKTS.
5330-NBGS1

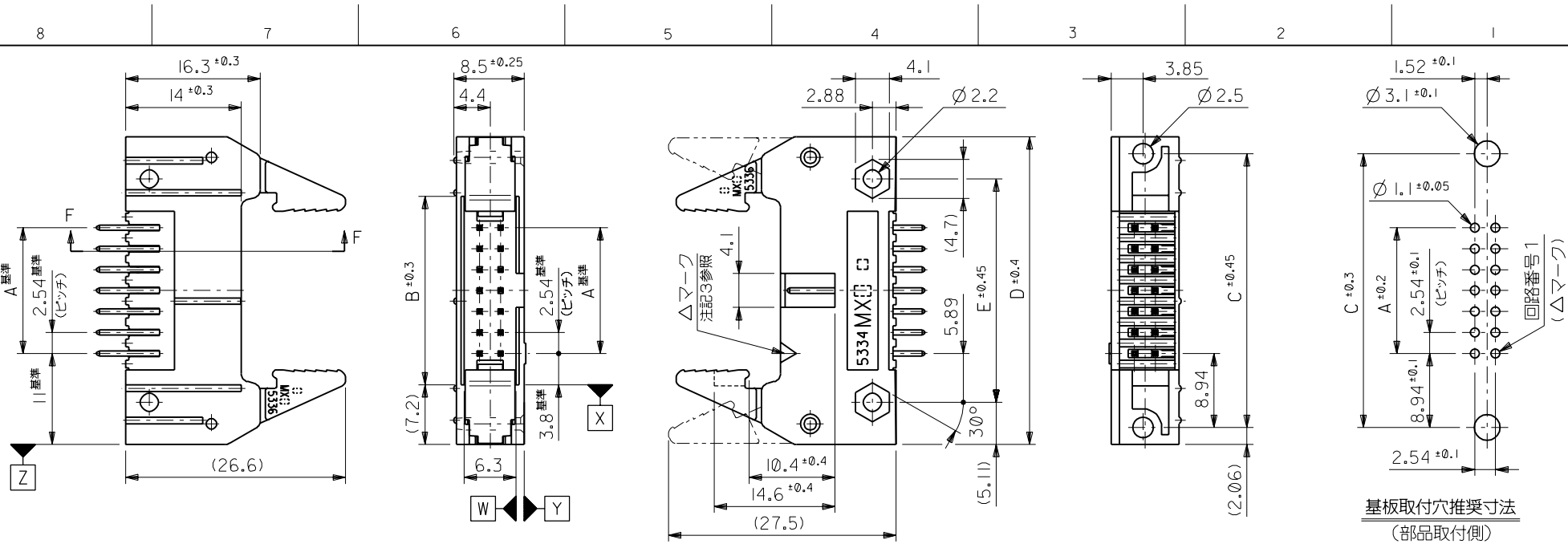
		64	39-26-1645	5330-64BG3	64
		60	▲ -1605	▲ -60BG3	60
39-28-5500	5330-50BT2	50	-1505	-50BG3	50
▲ -5400	▲ -40BT2	40	-1405	-40BG3	40
-5340	-34BT2	34	-1345	-34BG3	34
-5300	-30BT2	30	-1305	-30BG3	30
-5260	-26BT2	26	-1265	-26BG3	26
-5200	-20BT2	20	-1205	-20BG3	20
▼ -5160	▼ -16BT2	16	▼ -1165	▼ -16BG3	16
▼ -5140	▼ -14BT2	14	▼ -1145	▼ -14BG3	14
39-28-5100	5330-10BT2	10	39-26-1105	5330-10BG3	10

EDP NO. ENG. NO. NO. OF CKTS. EDP NO. ENG. NO. NO. OF CKTS.
5330-NBT2 5330-NBG3

材料 MATERIAL	SEE SHEET 1 OF 2	 MOLEX-JAPAN CO.,LTD. 日本モレックス株式会社
仕上げ FINISH	SEE SHEET 1 OF 2	
適用電線範囲 WIRE RANGE	—#—	EDP. NO. SEE CHART
被覆外径 INS. RANGE	—#—	ENG. NO. SHEET 2 OF 2
DRAWN BY '89/11/10 H.HIRAMOTO	CHK'D BY '03/06/13 M.TOMITA	SD-5330-NB* I
APP'D BY '03/06/13 M.TOMITA	尺 度 SCALE 2 - 1	TITLE 名称 QIK FLECS HEADER ASS'Y ST. WITH EJECT LEVER

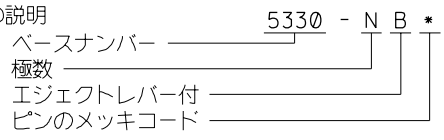
角度 ANGLE	±3°
30 以上 OVER	+0.3
10 以上 OVER 30 未満 UNDER	+0.25
10 未満 UNDER	+0.2
一般公差 GENERAL TOLERANCES	REVISE ONLY ON CAD SYSTEM

記号	変更内容	DR. Y.Y	日付
TR	REVISION RECORD	CHK.	DATE



基板取付穴推奨寸法 (部品取付側)

- 注記 1. 材料 ヘッダー&エジェクトレバー : ガラス繊維 15% 入り PBTP (UL94V-0), 黒色
 ピン : 黄銅, サイズ $\square 0.635$
 スプリングピン : 鋼製
2. 嵌合相手 : 5320 シリーズ
3. 使用符号の説明



コード:*	△マークの色	コンタクト部	半田付け部	下地メッキ
G3	緑	金 0.25 μ m MIN.		
GS1	黄	金 0.1 μ m MIN.	半田 3 μ m MIN.	ニッケル 1 μ m MIN.
T2	黒	錫 1 μ m MIN.		ニッケル 0.5 μ m MIN.

60	73.66	81.26	91.54	95.66	85.44
50	60.96	68.56	78.84	82.96	72.74
40	48.26	55.86	66.14	70.26	60.04
34	40.64	48.24	58.52	62.64	52.42
30	35.56	43.16	53.44	57.56	47.34
26	30.48	38.08	48.36	52.48	42.26
20	22.86	30.46	40.74	44.86	34.64
16	17.78	25.38	35.66	39.78	29.56
14	15.24	22.84	33.12	37.24	27.02
10	10.16	17.76	28.04	32.16	21.94
極数	A 寸法	B 寸法	C 寸法	D 寸法	E 寸法

SECT. F-F (SCALE 3-1)

角度 ANGLE	$\pm 3^\circ$				材料 MATERIAL	注記 1 参照	molex MOLEX-JAPAN CO.,LTD. 日本モレックス株式会社
30 以上 OVER	± 0.3	H 変更	(JD60385)	T.H. M.S. 95/11/30	仕上げ FINISH	注記 3 参照	
10 以上 OVER 30 未満 UNDER	± 0.25	G 変更 & 再作図	(J00672)	H.H. Y.Y. 90/6/19	適用電線範囲 WIRE RANGE	—	ENG. NO. SHEET 1 OF 2 REV SD-5330-NB* H
10 未満 UNDER	± 0.2	記号 LTR	変更内容 REVISION RECORD	DR. CHK. 日付 DATE	被覆外径 INS. RANGE	—	TITLE 名称 QIK FLECS HEADER ASS'Y ST. WITH EJECT LEVER
一般公差 GENERAL TOLERANCES		REVISE ONLY ON CAD SYSTEM			DRAWN BY H.HIRAMOTO 90/6/18	CHK'D BY Sasao	尺度 SCALE 2 - 1

ENG. NO. SHEET 2 OF 2
SD-5330-NB*

表 参照

EDP NO.

ALL DIMENSIONS IN METRIC DO NOT SCALE DRAWING

8 7 6 5 4 3 2 1

39-28-5500	5330-50BT2	60
↑ -5400	↑ -40BT2	50
-5340	-34BT2	40
-5300	-30BT2	34
-5260	-26BT2	30
-5200	-20BT2	26
-5160	-16BT2	20
↓ -5140	↓ -14BT2	16
39-28-5100	5330-10BT2	14
EDP NO.	ENG. NO.	種 数
5330-NBT2		
39-26-6606	5330-60BGS1	60
↑ -6506	↑ -50BGS1	50
-6406	-40BGS1	40
-6346	-34BGS1	34
-6306	-30BGS1	30
-6266	-26BGS1	26
-6206	-20BGS1	20
-6166	-16BGS1	16
↓ -6146	↓ -14BGS1	14
39-26-6106	5330-10BGS1	10
EDP NO.	ENG. NO.	種 数
5330-NBGS1		
39-26-1605	5330-60BG3	60
↑ -1505	↑ -50BG3	50
-1405	-40BG3	40
-1345	-34BG3	34
-1305	-30BG3	30
-1265	-26BG3	26
-1205	-20BG3	20
-1165	-16BG3	16
↓ -1145	↓ -14BG3	14
39-26-1105	5330-10BG3	10
EDP NO.	ENG. NO.	種 数
5330-NBG3		

角度 ANGLE	±3°					材料 MATERIAL	MOLEX-JAPAN CO.,LTD. 日本モレックス株式会社
30 以上 OVER	+0.3					SHEET 1 OF 2 参照	
10 以上 OVER 30 未満 UNDER	+0.25	G	SEE SHEET 1 OF 2	H.H. Y.Y	90/6/19	仕上げ FINISH	EDP. NO. 参照
10 未満 UNDER	+0.2	記号 LTR	変更内容 REVISION RECORD	DR. CHK.	日付 DATE	適用電線範囲 WIRE RANGE	表 参照
一般公差 GENERAL TOLERANCES		REVISE ONLY ON CAD SYSTEM				被覆外径 INS. RANGE	ENG. NO. SHEET 2 OF 2 SD-5330-NB*
						DRAWN BY 90/6/18 H.HIRAMOTO	REV H
						APP'D BY P. Sarao	TITLE 名称 QIK FLECS HEADER ASS'Y ST. WITH EJECT LEVER
						尺 度 SCALE 2 - 1	