

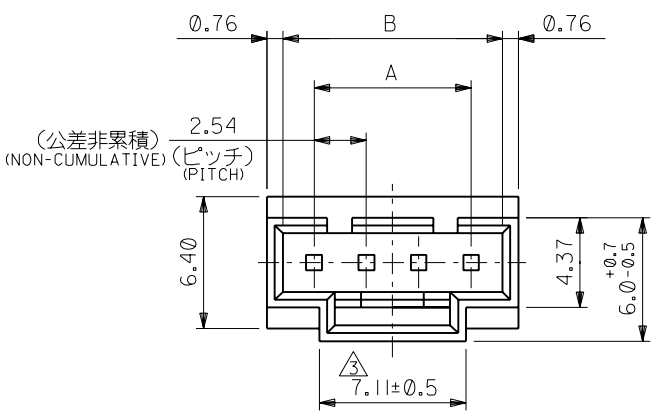
ENG. NO. SD-51029-\*\*\*1\*  
EDP NO. #  
DIMENSIONS IN METRIC DO NOT SCALE DRAWING

8 7 6 5 4 3 2 1

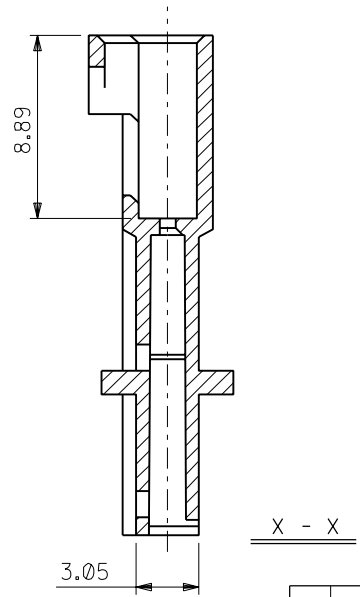
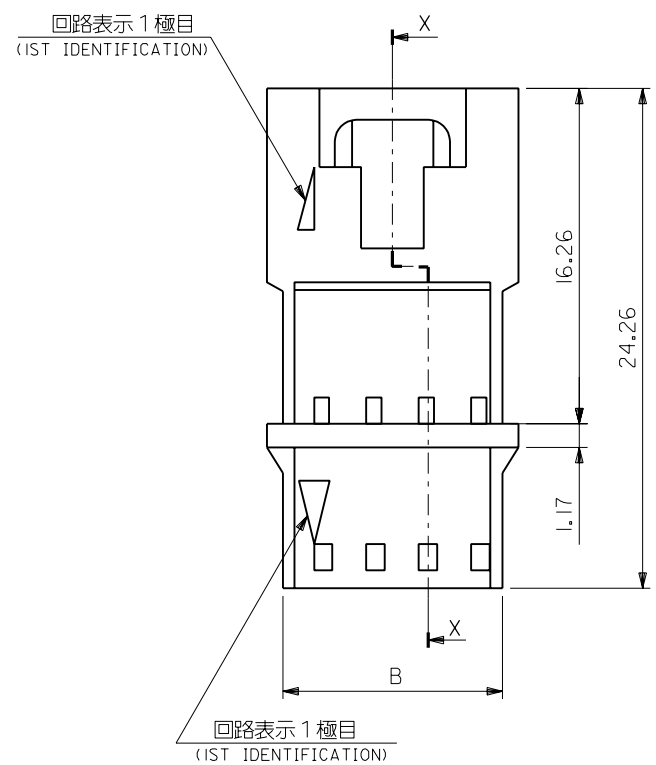
注記  
NOTES

- 適合オスターミナル: 50087-\*\*\*\*, 50088-\*\*\*\*  
APPLICABLE MALE TERMINALS: 50087-\*\*\*\*, 50088-\*\*\*\*
- 適合メスコネクター: 51030-\*\*\*3\*, 52109-\*\*\*\*  
APPLICABLE FEMALE CONNECTORS: 51030-\*\*\*3\*, 52109-\*\*\*\*
- △ 2極の場合は, 5.41±0.5  
FOR 2CIRCUITS VERSION, 5.41±0.5
- ハウジングの色 (ENG. No. の下1桁に対応する.):  
COLOR OF HOUSING (INDICATED BY THE LAST DIGIT):  
白色; 51029-\*\*10 赤色; 51029-\*\*12  
WHITE; 51029-\*\*10 RED; 51029-\*\*12  
黄色; 51029-\*\*13 青色; 51029-\*\*14  
YELLOW; 51029-\*\*30 BLUE; 51029-\*\*14

OPTION A



2極, 3極の場合  
FOR 2 AND 3 CIRCUIT  
(SCALE:2-1)



64.01	60.96	51029-251*	25
61.47	58.42	↑ -241*	24
58.93	55.88	-231*	23
56.39	53.34	-221*	22
53.85	50.80	-211*	21
51.31	48.26	-201*	20
48.77	45.72	-191*	19
46.23	43.18	-181*	18
43.69	40.64	-171*	17
41.15	38.10	-161*	16
38.61	35.56	-151*	15
36.07	33.02	-141*	14
33.53	30.48	-131*	13
30.99	27.94	-121*	12
28.45	25.40	-111*	11
25.91	22.86	-101*	10
23.37	20.32	-091*	9
20.83	17.78	-081*	8
18.29	15.24	-071*	7
15.75	12.70	-061*	6
13.21	10.16	-051*	5
10.67	7.62	-041*	4
8.13	5.08	↓ -031*	3
5.59	2.54	51029-021*	2
B	A	ENG.No.	極数 CIRCUITS

角度 ANGLE	±3°
30°以上 OVER	+0.3
10°以上 OVER 30°未満 UNDER	+0.25
10°未満 UNDER	+0.2
一般公差 GENERAL TOLERANCES	

変更 REVISOR	変更 (JD91255)	H.H. M.S.	'99/3/18
変更 (T90265)	H.H. A.A.	'89/9/4	
変更 (T80101)	H.H. A.A.	5/25/'88	
変更 (T80060)	H.H. A.A.	4/2/'88	
新規作成	H.H. A.A.	1/14/'88	
記号 LTR	変更内容 REVISION RECORD	DR. CHK.	日付 DATE

材料 MATERIAL	ガラス入り ポリエステル GLASS FILLED POLYESTER UL 94V-0
仕上げ FINISH	— # —
適用電線範囲 WIRE RANGE	— # —
被覆外径 INS. RANGE	— # —
DRAWN BY	M.SASAOKA
CHK'D BY	H.HIRATA
APP'D BY	A.ASO
尺度 SCALE	4-1