

ECO-TRONIC / RAST 2,5

Technische Daten / Technical data

Mechanisch Mechanical

Raster <i>Pitch</i>	2,5 mm
Polzahl <i>Positions</i>	2 - 20
Anschlußart <i>Termination</i>	IDC
Leitquerschnitt <i>Wire size</i>	0,22 / 0,35 mm ²
Isolations Ø <i>Insulation Ø</i>	max. 1,4 mm
Isolationshärte <i>Hardness of insulation</i>	Shore A 90° ± 5
Leiteraufbau <i>Type of wire</i>	Massiv, Litze <i>solid, stranded</i>
Temperaturbereich <i>Temperature range</i>	-40 °C ... + 120 °C
Leiterplattendicke <i>Board thickness</i>	1,55 ± 0,19 mm

Elektrisch Electrical

Strombelastbarkeit <i>Current rating</i>	4 A / 40° 2 A / 105°
Nennspannung <i>Nom. voltage</i>	Raster / <i>Pitch</i> 2,5 mm: 32 V AC Raster / <i>Pitch</i> 5 mm: 250 V AC
Durchschlagfestigkeit Gehäusematerial <i>Dielectrical strength</i>	Vollbestückung 2,5 mm: 1,4 KV Teilbestückung 5 mm: 2,8 KV <i>Fully assembled 2.5 mm: 1.4 KV</i> <i>Partially assembled 5 mm: 2.8 KV</i>
Isolationswiderstand <i>Insulation resistance</i>	> 10 ⁹ Ohm

Durchgangswiderstand <i>Contact resistance</i>	< 10 m Ohm
---	------------

Luft- und Kriechstrecken <i>Air gap and creeping distances</i>	Raster / <i>Pitch</i> 2,5 mm: > 1 mm Raster / <i>Pitch</i> 5 mm: > 3 mm
Kriechstromfestigkeit <i>Creeping strength</i>	CTI ≥ 250

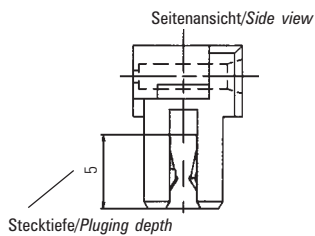
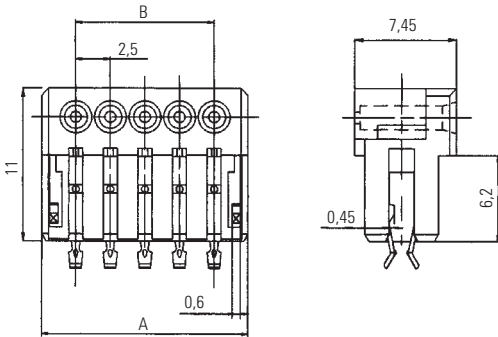
Freigaben <i>Approved by</i>	IEC / EN 61984, UL
---------------------------------	--------------------

Werkstoffe Materials

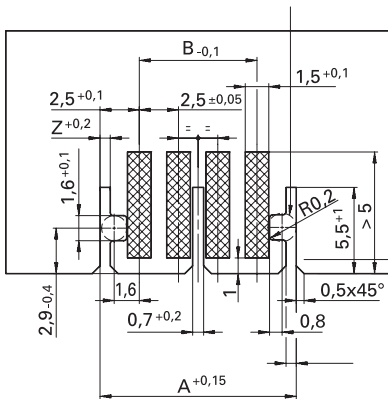
Kontakt <i>Contact</i>	Feder / <i>Socket</i> : CuSn Stift / <i>Pin</i> : CuZn
Kontaktoberfläche <i>Contact finishing</i>	Feder / <i>Socket</i> : selektiv / <i>selectiv</i> Sn Stift / <i>Pin</i> : NiSn
Isolierkörper <i>Housing</i>	PBT / PA nach / <i>according to</i> IEC 60335
Gehäusefarbe <i>Colour of housing</i>	natur <i>natural</i>
Codierung <i>Polarizing</i>	nach / <i>to</i> RAST 2,5



Federgehäuse in Schneidklemmtechnik IDC housings



Alternativ Rastloch/Alternativ lock hole $\varnothing 1,8^{+0,1}$



Serie MFMP 7238 für Einzelleiter zum direkten Stecken, mit PCB-Verrastung ohne Kammverlust Series MFMP 7238 for discrete wire for direct connections, with PCB locking without loss of contact

Polzahl Positions	Artikel-Nummer Part number	Abmessungen A Dimensions A	Abmessungen B Dimensions B	Leiterquerschnitt Wire size
3	MFMP 7238 - 003 - 0 ★	10,0	5,0	0,22 mm ²
4	MFMP 7238 - 004 - 0 ★	12,5	7,5	0,22 mm ²
5	MFMP 7238 - 005 - 0 ★	15,0	10,0	0,22 mm ²
6	MFMP 7238 - 006 - 0 ★	17,5	12,5	0,22 mm ²
7	MFMP 7238 - 007 - 0 ★	20,0	15,0	0,22 mm ²
8	MFMP 7238 - 008 - 0 ★	22,5	17,5	0,22 mm ²
9	MFMP 7238 - 009 - 0 ★	25,0	20,0	0,22 mm ²
10	MFMP 7238 - 010 - 0 ★	27,5	22,5	0,22 mm ²
11	MFMP 7238 - 011 - 0 ★	30,0	25,0	0,22 mm ²
12	MFMP 7238 - 012 - 0 ★	32,5	27,5	0,22 mm ²
13	MFMP 7238 - 013 - 0 ★	35,0	30,0	0,22 mm ²
14	MFMP 7238 - 014 - 0 ★	37,5	32,5	0,22 mm ²
15	MFMP 7238 - 015 - 0 ★	40,0	35,0	0,22 mm ²
16	MFMP 7238 - 016 - 0 ★	42,5	37,5	0,22 mm ²
17	MFMP 7238 - 017 - 0 ★	45,0	40,0	0,22 mm ²
18	MFMP 7238 - 018 - 0 ★	47,5	42,5	0,22 mm ²
19	MFMP 7238 - 019 - 0 ★	50,0	45,0	0,22 mm ²
20	MFMP 7238 - 020 - 0 ★	52,5	47,5	0,22 mm ²

mit Codiersteg und wahlweise geschlossenen Stirnseiten
with polarizing bar and optionally fully closed front

Alle Polzahlen sind auch für Leiterquerschnitt 0,35 mm² lieferbar. Die Artikel-Nummern ändern sich in diesem Fall an der ersten Stelle der Abarten-Nummer von 0 in 5.

Beispiel: MFMP 7238 - 003 - 5 ★ = 3polig für 0,35 mm²

★ Codierungen, Teilbestückungen im Rastermaß 5 mm und Sonderbestückungen auf Anfrage.

All positions are also for 0.35 mm² wire gauge available. This wire size is reflected in the part number where the first digit of the subreference changes from 0 to 5.

Example: MFMP 7238 - 003 - 5 ★ = 3-way for 0.35 mm²

★ Polarizings, part assemblies in 5 mm spacing, special contact loading on request.