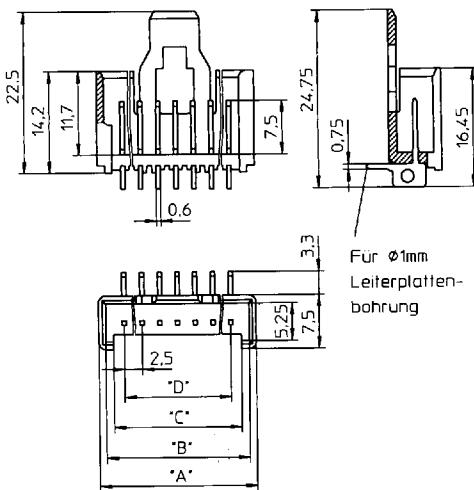
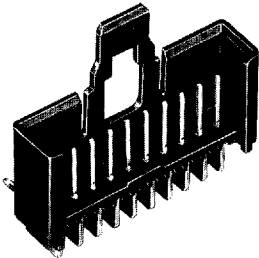


Die angegebenen Verpackungseinheiten (VE) gelten als Mindestabnahmemenge bei Lieferung ab Werk.

The package units (VE) being stated are automatically the lowest possible quantities being available ex works.

Les livraisons d'usines ne peuvent être inférieures aux unités d'emballage indiquées (VE).

## Minimodul-Steckverbinder, 2,5 mm · Minimodul connectors, 2.5 mm · Connecteurs Minimodul, 2,5 mm



Für  $\varnothing 1\text{mm}$   
Leiterplatten-  
bohrung

### 2,5 MSFW

Minimodul-Stiftleiste, mit Führungskragen,  
2-20polig, Lötanschlüsse einreihig, Winkelversion

#### Technische Daten:

- Anwendungsklasse:** GLF nach DIN 40 040  
( $-40^{\circ}\text{C}/+110^{\circ}\text{C}/\leq 75\% \text{ rF}$ )
- Werkstoffe:**  
Kontaktträger: PBTP GF, schwarz, selbstverlöschend  
Kontakt: CuZn 37, unternickelt und  $5 \mu\text{m}$  verzinkt
- Mechanische Daten:**  
Kontaktabstand: 2,5 mm
- Elektrische Daten:**  
Strombelastbarkeit: 5 A  
Betriebsspannung: 250 V AC  
Prüfspannung: 2 kV eff. / 60 s  
Isolationswiderstand:  $> 10^9 \Omega$

### 2.5 MSFW

Minimodul socket pin assembly with snap/lock,  
2-20 poles, solder types, single row, right angle version

#### Technical data:

- Application class:** GLF acc. to DIN 40 040  
( $-40^{\circ}\text{C}/+110^{\circ}\text{C}/\leq 75\% \text{ rF}$ )
- Materials:**  
Body: PBTP GF, black, self-extinguishing  
Contact: CuZn 37, pre-nickled and 5 microns tin-plated
- Mechanical data:**  
Contact distance: 2.5 mm
- Electrical data:**  
Nominal power: 5 A  
Nominal voltage: 250 V AC  
Test voltage: 2 kV eff. / 60 s  
Insulation resistance:  $> 10^9 \Omega$

\* Nur mit 2,5 MBC 2 steckkompatibel

Bestellbezeichnung Part-No. Désignation	"p"	"A"	"B"	"C"	"D"	VE
2,5 MSFW 2 (MBC)*	2	7,9	5,9	4,3	2,5	250
2,5 MSFW 2	2	9,7	7,7	2,5	2,5	250
2,5 MSFW 3	3	12,2	10,2	5,0	5,0	250
2,5 MSFW 4	4	14,7	12,7	10,5	7,5	250
2,5 MSFW 5	5	17,2	15,2	13,0	10,0	250
2,5 MSFW 6	6	19,7	17,7	15,5	12,5	250
2,5 MSFW 7	7	22,2	20,2	18,0	15,0	250
2,5 MSFW 8	8	24,7	22,7	20,5	17,5	250
2,5 MSFW 9	9	27,2	25,2	23,0	20,0	250
2,5 MSFW 10	10	29,7	27,7	25,5	22,5	250
2,5 MSFW 11	11	32,2	30,2	28,0	25,0	250
2,5 MSFW 12	12	34,7	32,7	30,5	27,5	250
2,5 MSFW 13	13	37,2	35,2	33,0	30,0	250
2,5 MSFW 14	14	39,7	37,7	35,5	32,5	250
2,5 MSFW 15	15	42,2	40,2	38,0	35,0	250
2,5 MSFW 16	16	44,7	42,7	40,5	37,5	250
2,5 MSFW 17	17	47,2	45,2	43,0	40,0	250
2,5 MSFW 18	18	49,7	47,7	45,5	42,5	250
2,5 MSFW 19	19	52,2	50,2	48,0	45,0	250
2,5 MSFW 20	20	54,7	52,7	50,5	47,5	250

Andere Polzahlen, Farben und Veredelungsformen auf Anfrage.  
Other variations such as poles, colours and plating finishes on request.  
Autres nombre de points, couleurs et traitements de surface sur demande.

### 2,5 MSFW

Réglette mâle Minimodul avec çol guide et languette  
de verrouillage, 2-20 pôles, branchements par soudure  
sur une rangée, version coudée

#### Caractéristiques techniques:

- Classe d'utilisation:** GLF suivant DIN 40 040  
( $-40^{\circ}\text{C}/+110^{\circ}\text{C}/\leq 75\% \text{ rF}$ )
- Matériaux:**  
Corps isolant: PBTP GF, noir, autoextinguible  
Contact: CuSn, sous-nickelé et étamé à  $5 \mu\text{m}$
- Caractéristiques mécaniques:**  
Espace entre contacts: 2,5 mm
- Caractéristiques électriques:**  
Courant nominal: 5 A  
Tension nominale: 250 V AC  
Tension d'essai: 2 kV eff. / 60 secondes  
Résistance d'isolement:  $> 10^9 \Omega$