

RFK 5

Technische Daten/Technical data

Technische Daten Technical data

Mechanisch Mechanical

Raster
Pitch 2 mm

Polzahl
Positions 2 - 15

Anschlußart
Termination Federkontakt: IDC, Crimp · Stiftwanne: löten
Socket contact: IDC, Crimp · Pin connector: soldering

Betriebstemperatur
Operating temperature - 40 °C ... + 115 °C

Elektrisch Electrical

Strombelastbarkeit
Current rating 2,5 A / 70 °C

Isolationswiderstand
Insulation resistance > 1 G Ohm

Durchgangswiderstand
Contact resistance < 10 m Ohm

Prüfspannung
Test voltage ≥ 1 kV

Werkstoffe Materials

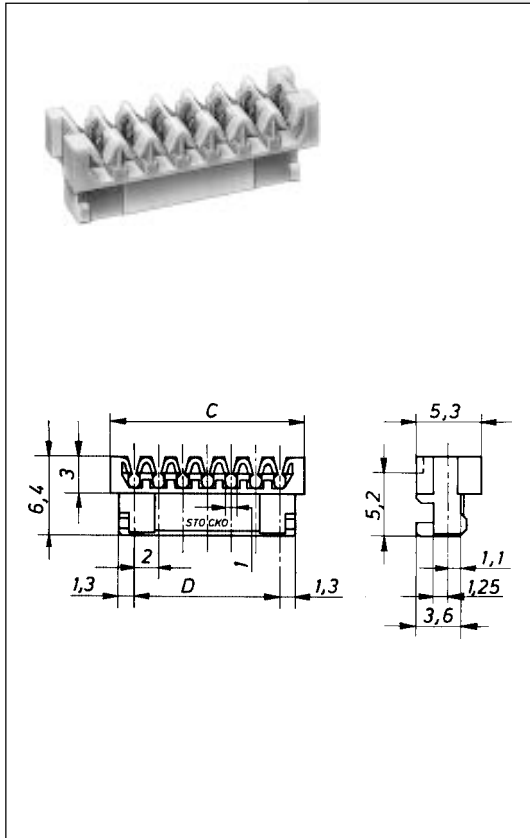
Isolierkörper
Housing PA 6.6

Kontakt
Contact Feder: Cu Sn · Stift: Cu Zn
Socket: Cu Sn · Pin: Cu Zn

Kontaktoberfläche
Finishing verzinkt
tin plated



Federleisten für Rastersteg- und Einzelleiter Socket connectors for ribbon cable and discrete wire



Serie MKF 8040 Schneidklemmtechnik, Isolations-Ø 0,9 - 1,0 mm
Series MKF 8040 IDC socket connector, insulation-Ø 0.9 - 1.0 mm

Polzahl Positions	Artikel-Nummer Part number	Abmessungen C Dimensions C	Abmessungen D Dimensions D
2	MKF 8042 - 6 - * - 202	6	2
3	MKF 8043 - 6 - * - 303	8	4
4	MKF 8044 - 6 - * - 404	10	6
5	MKF 8045 - 6 - * - 505	12	8
6	MKF 8046 - 6 - * - 606	14	10
7	MKF 8047 - 6 - * - 707	16	12
8	MKF 8048 - 6 - * - 808	18	14
9	MKF 8049 - 6 - * - 909	20	16
10	MKF 8050 - 6 - * - 1010	22	18
11	MKF 8051 - 6 - * - 1111	24	20
12	MKF 8052 - 6 - * - 1212	26	22
13	MKF 8053 - 6 - * - 1313	28	24
14	MKF 8054 - 6 - * - 1414	30	26
15	MKF 8055 - 6 - * - 1515	32	28

* Bitte fügen Sie hier die **Kennziffer** für den Leiterquerschnitt gemäß nachfolgender Tabelle ein.
* Please enter here the **code number** for the required wire size as indicated in the chart below.

Massivleiter Solid wire	Litze, 7-drähtig verseilt 7 stranded wire	AWG AWG	Kennziffer Code number
Ø 0,3 mm	0,08 mm ²	28	02
Ø 0,4 mm	0,14 mm ²	26	00
Ø 0,5 mm	–	24	01