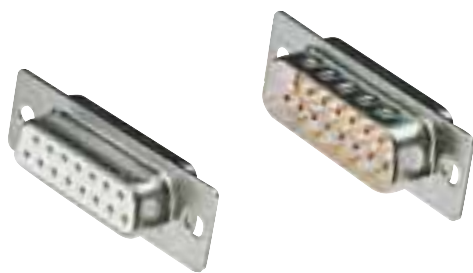


### D-Sub-Steckverbinder, mit Lötkelchen

### D-Sub-connectors, with solder cups



#### Kontakte

Messing ( Stecker )  
Phosphorbronze (Buchse)

#### Contacts

Brass (Male)  
Phosphorbronze (Female)

#### Isolierkörper

PBT, UL94V-0

#### Insulator

PBT, UL94V-0

#### Gehäuse

Stahl

#### Shell

Steel

#### Betriebstemperaturbereich

-55°C bis +105°C

#### Operating temperature

-55°C to +105°C

#### Stromennbelastung

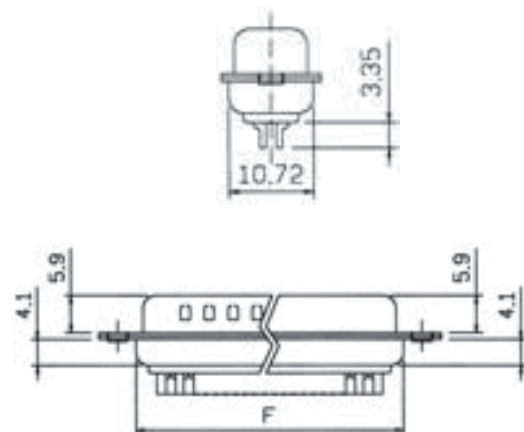
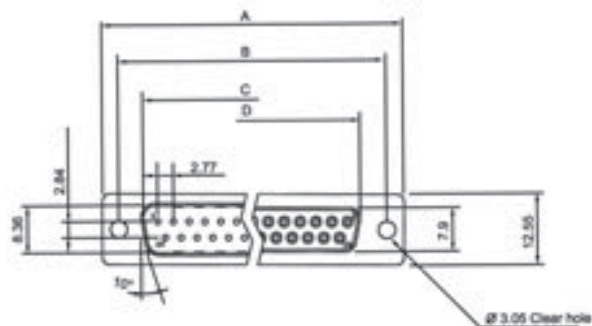
3A

#### Current rating

3A

#### Dimensions

No. of contacts	A	B	C	D	E	F
09	30.81	24.99	16.92	16.33	11.08	19.20
15	39.14	33.32	25.50	24.66	19.39	27.70
25	53.04	47.04	38.96	38.38	33.24	41.10
37	69.32	63.50	55.42	54.84	49.86	57.30



Bestellcode : **A - D - x - x - x**  
Ordercode :

Bitte „x“ durch die unten geeignete Option ersetzen  
Please replace „x“ with appropriate option listed below

1. 2. 3.

1.

#### Ausführung

F -Buchse  
S -Stecker

#### Version

F -Female  
S -Male

2.

#### Polzahl

09, 15, 25, 37, 50

#### No. of contacts

09, 15, 25, 37, 50

3.

#### Ausführung

LL -gelb chromatiert/ Kontakte vergoldet \*  
LL/Z -verzinkt / Kontakte: selectiv \*  
LL/G -verzinkt / Kontakte: vergoldet \*

#### Version

LL -yellow chromated/contacts gold plated \*  
LL/Z -shell tinned / contacts: selective \*  
LL/G -shell: tinned / contacts: gold plated \*

L-I -Anforderungsstufe I  
L-II -Anforderungsstufe II

L-I -Requirement level I  
L-II -Requirement level II

\* Anforderungsstufe III

\* Quality class III