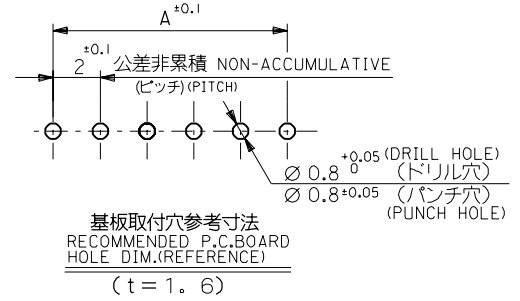
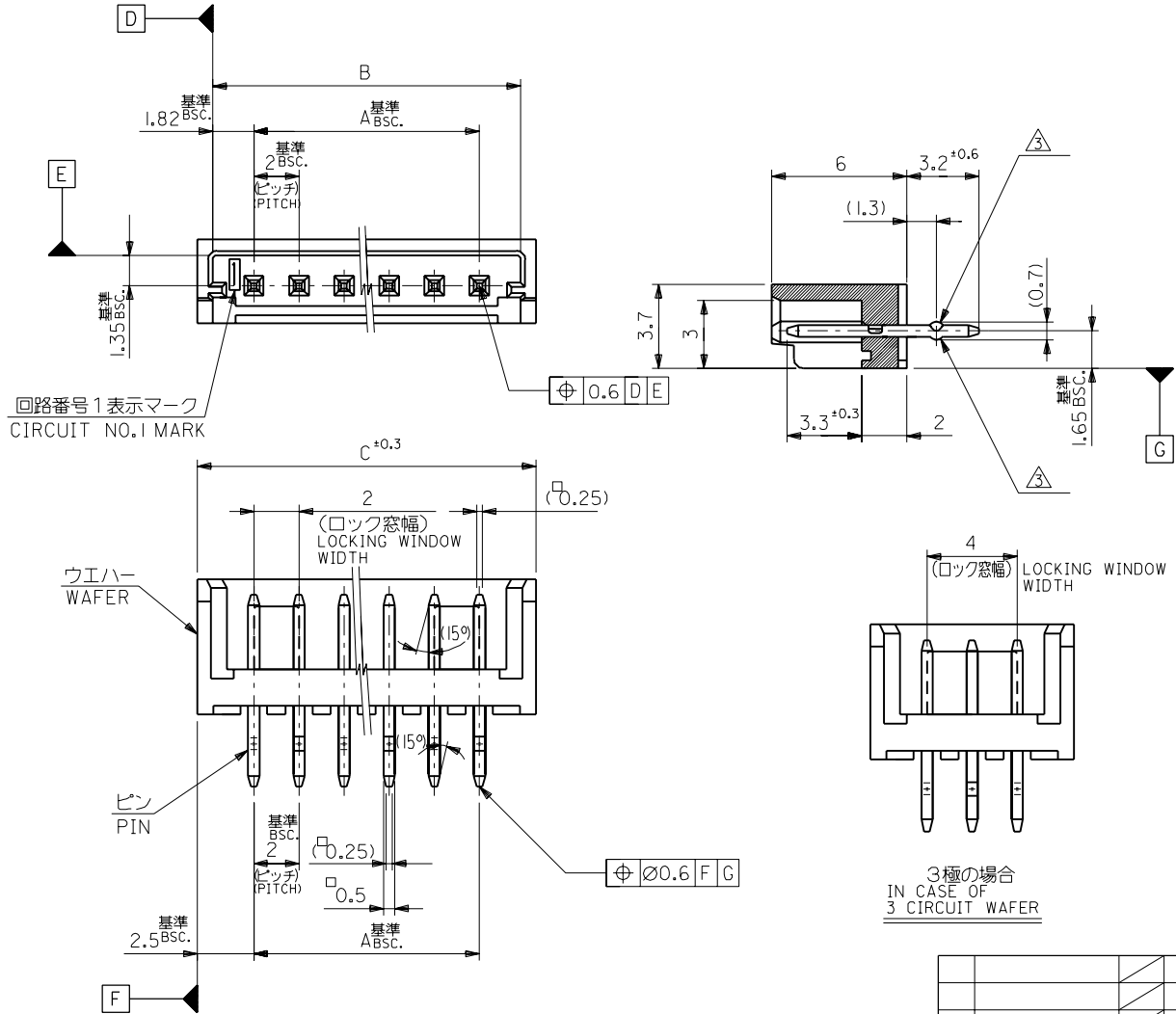


ENG. NO. SD-53290-\*\*\*10  
EDP NO.

MM DIMENSIONS IN METRIC DO NOT SCALE DRAWING



43	41.64	38	53290-2010	20
41	39.64	36	-1910	19
39	37.64	34	-1810	18
37	35.64	32	-1710	17
35	33.64	30	-1610	16
33	31.64	28	-1510	15
31	29.64	26	-1410	14
29	27.64	24	-1310	13
27	25.64	22	-1210	12
25	23.64	20	-1110	11
23	21.64	18	-1010	10
21	19.64	16	-0910	9
19	17.64	14	-0810	8
17	15.64	12	-0710	7
15	13.64	10	-0610	6
13	11.64	8	-0510	5
11	9.64	6	-0410	4
9	7.64	4	53290-0310	3
C	B	A	ENG. NO.	極数 CKT.

注記 NOTES

- 材料 MATERIAL  
ウエハー : PBT (ガラス15%入り) WAFER G.F. 15%  
UL94V-0  
ピン : 黄銅, 錫メッキ PIN BRASS, PRE-TINNED
- 嵌合相手 : 52418-\*\*\*10 MATE WITH  
キングは全ピンに交互に付加。 SET KINK ALTERNATELY TO ALL PIN.
- 各部のソリは0.2MAX. CAMBER; 0.2MAX.

角度 ANGLE	±3°	B	変更 REVISD (J30969)	T.I	93/9/23
30以上 OVER	+0.3	A	変更 REVISD (J00866)	T.I	90/8/21
10以上 30未満 UNDER	+0.25	O	新規作成 RELEASED (J00558)	S.A	90/7/12
10未満 UNDER	+0.2	記号 LTR	変更内容 REVISION RECORD	DR. CHK.	日付 DATE
一般公差 GENERAL TOLERANCES			REVIS ONLY ON CAD SYSTEM		

材料 MATERIAL	注記参照 SEE NOTES
仕上げ FINISH	— / —
適用電線範囲 WIRE RANGE	— / —
被覆外径 INS. RANGE	— / —
DRAWN BY '90/7/11 S. SAHARA	CHK'D BY '93/9/23 T. ITO
APP'D BY '93/9/23 M. FUKUSHIMA	尺度 SCALE — / —

MOLEX-JAPAN CO.,LTD.  
 日本モレックス株式会社  
 EDP. NO.  
 ENG. NO. SD-53290-\*\*\*10  
 REV B  
 TITLE 名称  
 2.0 BOARD TO BOARD CONN.  
 WAFER ASS'Y