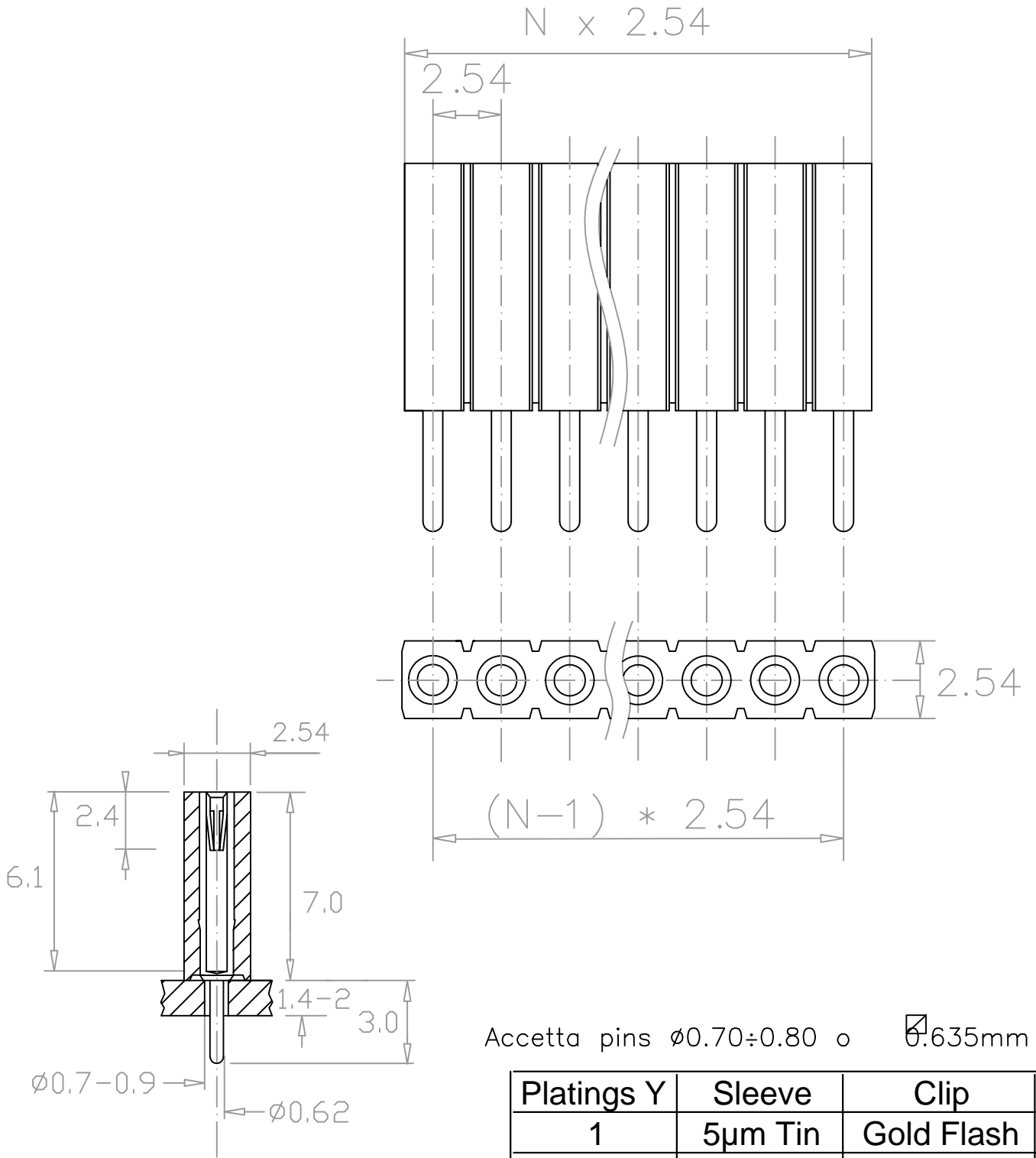


THIS DRAWING IS THE PROPERTY OF KONTEK COMATEL S.P.A. AND IT CAN NOT BE USED, REPRODUCED AND OR LOANED TO THIRD PARTIES WITHOUT THE WRITTEN PERMISSION OF KONTEK COMATEL S.P.A.

QUESTO DISEGNO È DI PROPRIETÀ DELLA KONTEK COMATEL S.P.A. E NON PUÒ ESSERE USATO, E/O CEDUTO A TERZI SENZA IL PERMESSO SCRITTO DELLA KONTEK COMATEL S.P.A.



Accetta pins  $\varnothing 0.70 \div 0.80$  o  $\varnothing 0.635$ mm

Platings Y	Sleeve	Clip
1	5 $\mu$ m Tin	Gold Flash
9	5 $\mu$ m Tin	0,75 $\mu$ m Au

**DIMENSIONI IN mm**

B	21-06-07	Aggiornamento trattamenti	
A	25-01-07	Cambiato diametro pin 0.62 era 0.60, cambiata forma della plastica	
INDICE	DATA	MODIFICA	VISTO Scala
DIMENSIONI E TOLLERANZE PER QUOTE LIBERE			Plastica: Poliestere nero UL94V0 Materiale Sleeve e pin: ottone; Clip: rame-berillio
VALORI ANGOLARI	DA 0.5 3	> 3 A 6	> 6 A 10
		> 10 A 18	> 18 A 30
		> 30 A 50	> 50 A 80
		> 80 A 120	> 120 A 180
		> 180 A 250	> 250 A 315
$\pm 30'$	$\pm 0.125$	$\pm 0.150$	$\pm 0.180$
	$\pm 0.215$	$\pm 0.260$	$\pm 0.310$
	$\pm 0.370$	$\pm 0.435$	$\pm 0.500$
	$\pm 0.575$	$\pm 0.650$	
Note XX = N = numero di vie (01÷50)			Data 10-09-02
Diseg. Chiappini R.			Contr.
		Denominazione <b>CONNETTORE FEMMINA</b> <b>XX VIE singola fila, passo 2.54mm</b>	Cod. <b>87795011XX4Y0</b>
Rif. _____		File: 87795011XX4Y0	indice
		Dis. Nr. _____	_____B