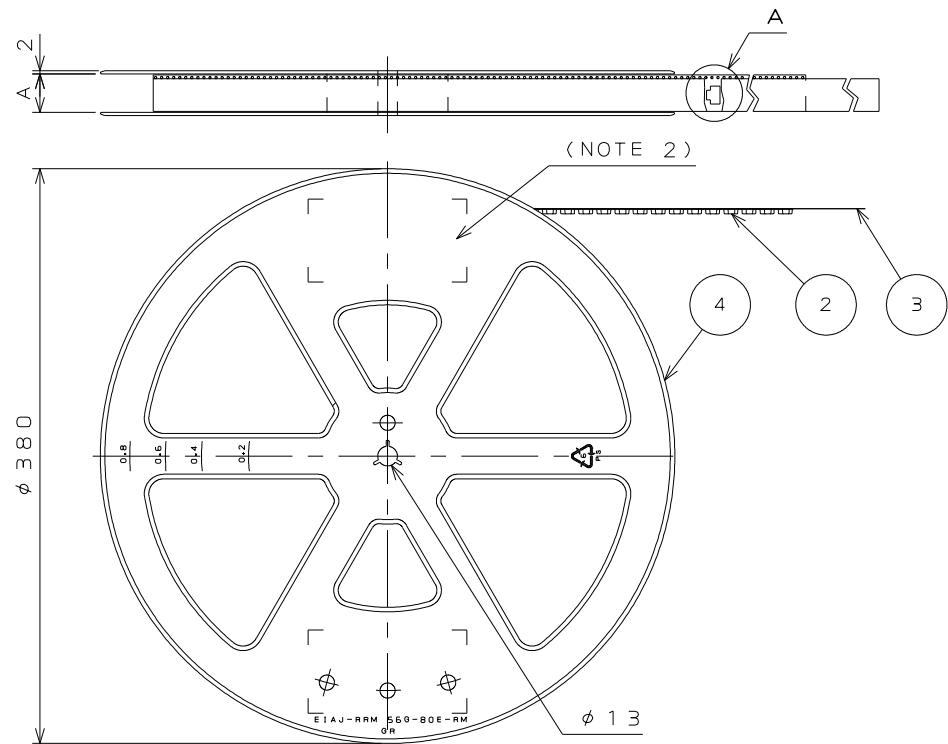
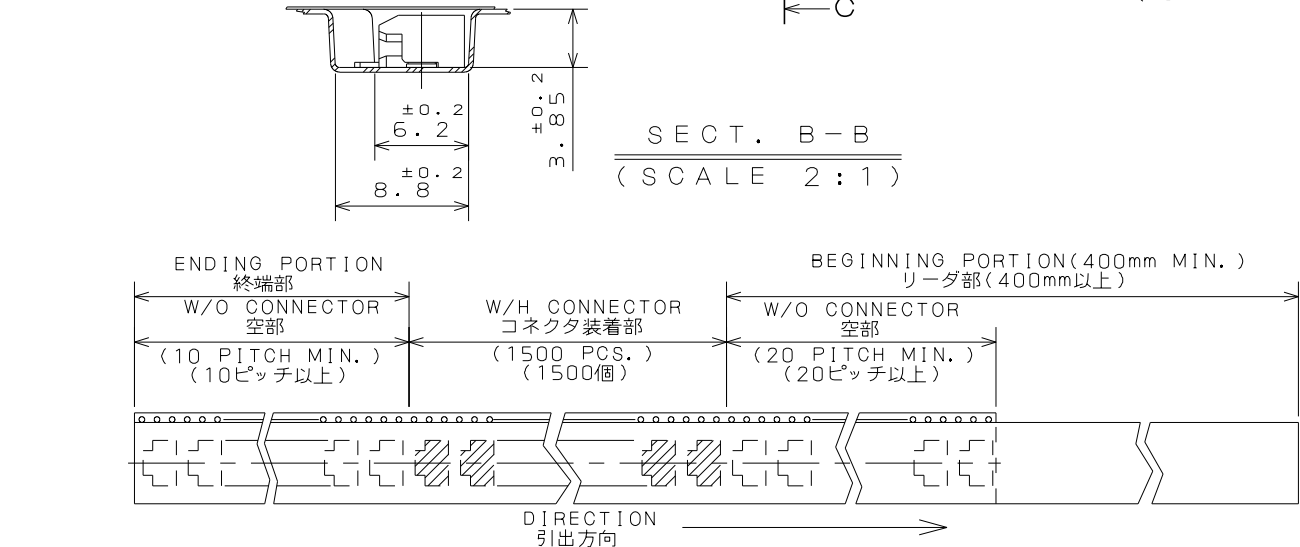
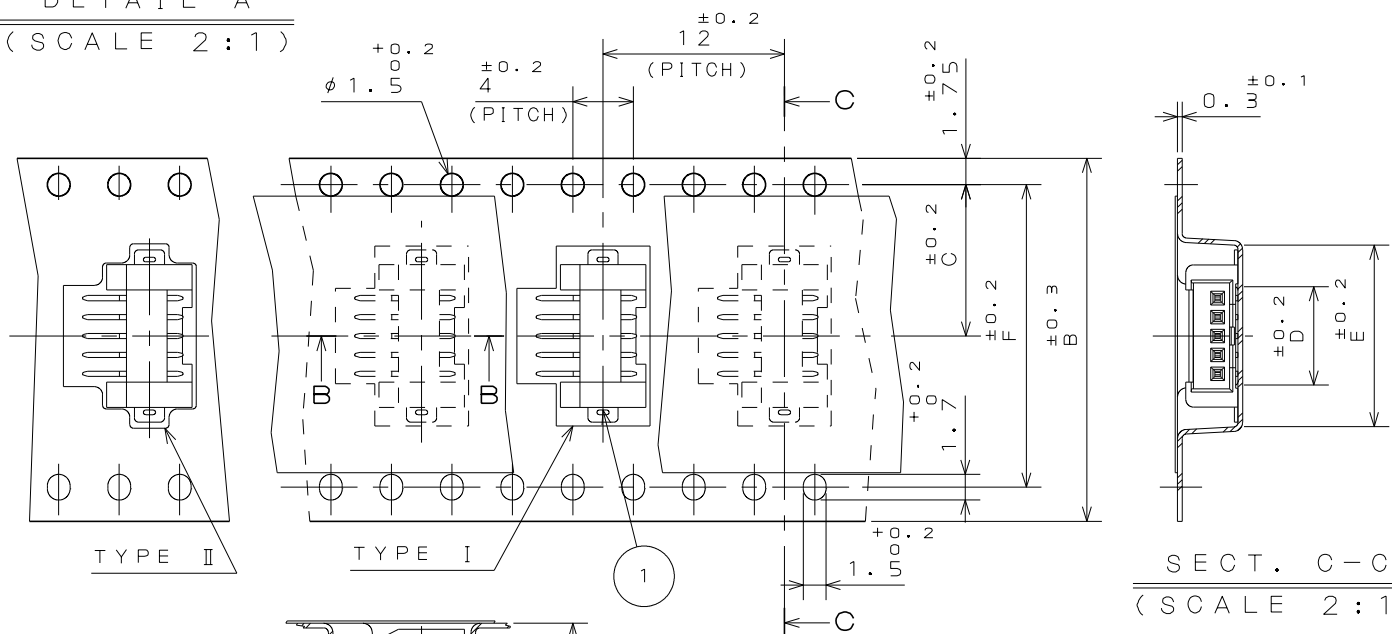


027001RS  
( 'ON 9NIMARD ) 台機理図



DETAIL A  
(SCALE 2:1)



版数 VER.	年月日 DATE	CN NO.	変更内容 DESCRIPTION	製図 DR.	担当 CHK.	査閲 APPD.	承認 APPD.
2	3.Jun.2015	013340	REVISED ARTICLE LABEL	M.SAITOU	N.UCHIYAMA		T.KUDOU

TABLE 1

PART No. 品名	A	B	C	D	E	F	CARRIER TAPE FORM キャリアテープポケット形状
IL-Z- 2PL-SMTYE-R1500	17.5	16	7.5	2.6	8.3	—	TYPE I
IL-Z- 3PL-SMTYE-R1500	17.5	16	7.5	4.15	9.65	—	TYPE I
IL-Z- 4PL-SMTYE-R1500	25.5	24	11.5	5.3	10.8	—	TYPE I
IL-Z- 5PL-SMTYE-R1500	25.5	24	11.5	6.5	12.0	—	TYPE I
IL-Z- 6PL-SMTYE-R1500	25.5	24	11.5	7.9	13.4	—	TYPE II
IL-Z- 7PL-SMTYE-R1500	25.5	24	11.5	9.15	14.65	—	TYPE I
IL-Z- 8PL-SMTYE-R1500	25.5	24	11.5	10.4	15.9	—	TYPE I
IL-Z- 9PL-SMTYE-R1500	25.5	24	11.5	11.65	17.15	—	TYPE I
IL-Z-10PL-SMTYE-R1500	33.5	32	14.2	12.9	18.4	28.4	TYPE I
IL-Z-11PL-SMTYE-R1500	33.5	32	14.2	14.15	19.65	28.4	TYPE I
IL-Z-12PL-SMTYE-R1500	33.5	32	14.2	15.4	20.9	28.4	TYPE I
IL-Z-13PL-SMTYE-R1500	33.5	32	14.2	16.65	22.15	28.4	TYPE I
IL-Z-14PL-SMTYE-R1500	45.5	44	20.2	17.9	23.4	40.4	TYPE I
IL-Z-15PL-SMTYE-R1500	45.5	44	20.2	19.15	24.65	40.4	TYPE I

NOTE 1.SUFFIX "R1500" OF THE PART NUMBER INDICATES THAT 1500 PCS.  
OF IL-Z-PL-SMTYE CONNECTORS ARE ACCOMMODATED IN REEL.  
NOTE 2.THE LEVEL, IN WHICH PART No. OF CONNECTORS, LOT No.,  
TAPE WIDTH AND FEED PITCH ARE MARKED IS TO BE ATTACHED ON THE MAGAZINE AS SHOWN.  
NOTE 3.FOR CONNECTOR DIMENSIONS, SEE DWG. SJ100719(IL-Z-PL-SMTYE).  
NOTE 4.IN CASE THAT DIMENSIONS B(TAPE WIDTH) IS 16,24.THERE IS PILOT HOLES AT THE ONE  
SIDE ONLY.

注1. "IL-Z-PL-SMTYE-R1500" は収納数1500個入りのリールに収納された品名を表す。  
注2. 図示の位置に右記のシールを貼り品名、収納数、ロットNo. 及び  
テープの幅と送りピッチを記入すること。  
注3. コネクタ寸法は、SJ100719(IL-Z-PL-SMTYE)参照。  
注4. B寸法(テープ幅)が16及び24の場合、パイロット穴は片側のみである。

現品ラベル/ARTICLE LABEL

品名(DESCRIPTION) IL-Z-PL-SMTYE-R1500  
図番(PART No.) SJ100720  
数量(Q'ty) 1,500  
ITEM NO \*\*\*\*\*  
Lot No. \*\*\*\*\*  
E.Code. TB\*\*12

2014/01/17  
MADE IN JAPAN  
QCF-0-0676(12/01)/JAPS-9006-2

Japan Aviation Electronics Industry, Ltd.

4	REEL	—	POLYSTYRENE				
3	COVER TAPE	—	POLYESTER				
2	CARRIER TAPE	—	ACRYLIC				
1	CONNECTOR	1500					IL-Z-PL-SMTYE SJ100719(NOTE 3)
符号 NO.	名称 DESCRIPTION	個数 QTY.	材 料 MATERIAL	仕 上 FINISH	備 考 REMARKS		
仕様書(SPECIFICATION)	第1版(ORIGINAL DATE) 19.Feb.2004	尺度(SCALE)	シリーズ(SERIES) IL-Z	日本航空電子工業株式会社 JAPAN AVIATION ELECTRONICS INDUSTRY, LTD.			
一般公差(GENERAL TOLERANCE)	製図 DR.	名称(TITLE) IL-Z-PL-SMTYE-R1500	図面番号(DRAWING NO.) SJ100720				
寸法(DIMENSION)	担当 CHK. Y.YAHIRO	質量(MASS)	版数 (VER.) 2				
角度(ANGLES)	査閲 APPD. S.KASHIWAGI						
単位(UNIT): mm							