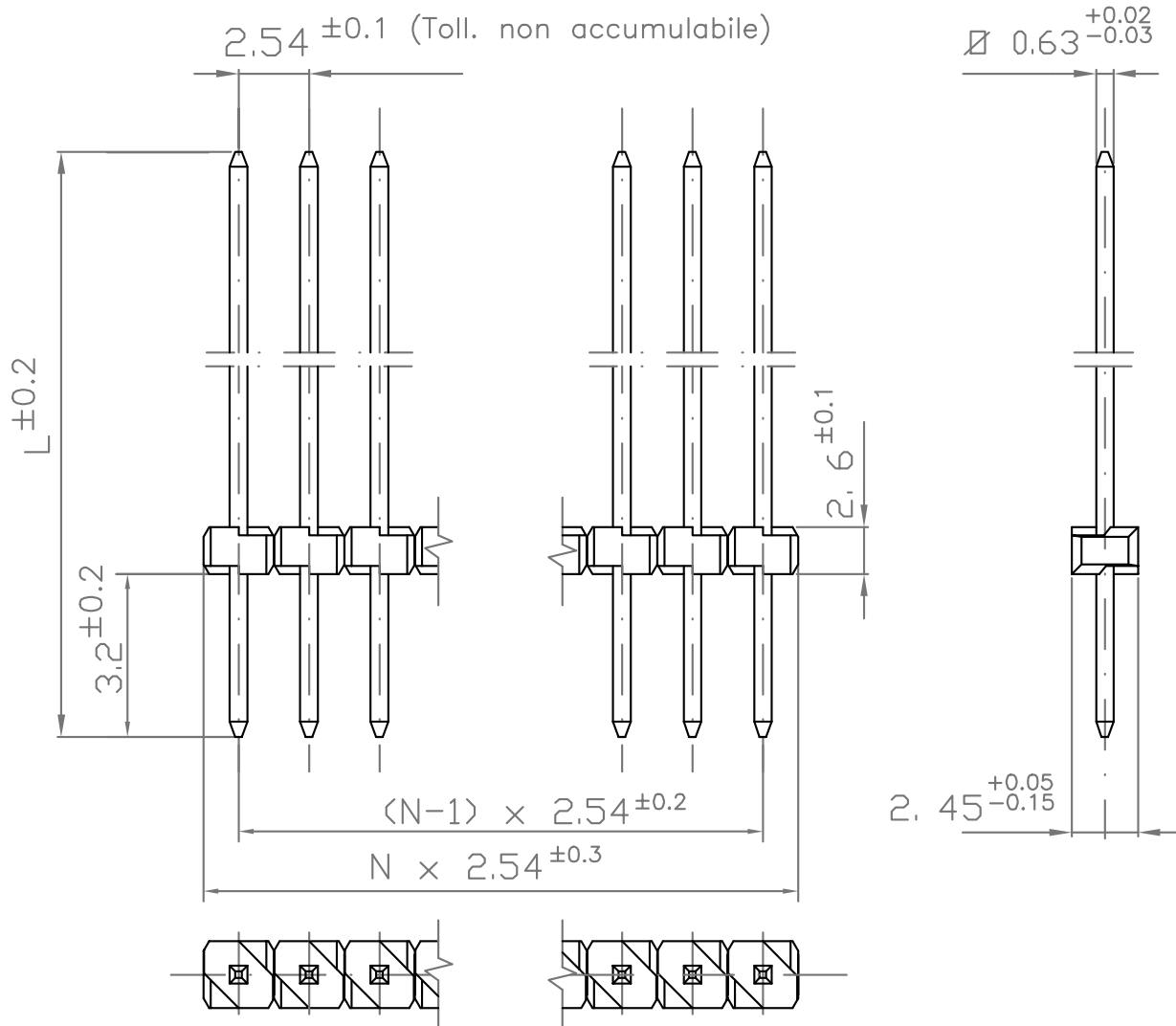


THIS DRAWING IS THE PROPERTY OF KONTEK COMATEL S.p.a. AND IT CAN NOT BE USED, REPRODUCED AND OR LOANED TO THIRD PARTIES WITHOUT THE WRITTEN PERMISSION OF KONTEK COMATEL S.p.a.

QUESTO DISEGNO È DI PROPRIETÀ DELLA KONTEK COMATEL S.p.a. E NON PUÒ ESSERE USATO, E/O CEDUTO A TERZI SENZA IL PERMESSO SCRITTO DELLA KONTEK COMATEL S.p.a.



Cod. Prodotto	L=	Cod. pin	Vecchio Cod.	WW=
97199111XX4Y0	9.2	KJJ11	12 11 1Z1 XX1	11
97199131XX4Y0	10.2	KJJ13	12 13 1Z1 XX1	13
97199151XX4Y0	11.2	KJJ15	12 15 1Z1 XX1	15
97199171XX4Y0	12.4	KJJ17	12 17 1Z1 XX1	17
97199191XX4Y0	13.8	KJJ19	12 19 1Z1 XX1	19
97199211XX4Y0	14.5	KJJ21	12 21 1Z1 XX1	21
97199221XX4Y0	15.1	KJJ22	12 22 1Z1 XX1	22
97199281XX4Y0	17.7	KJJ28	12 28 1Z1 XX1	28
97199311XX4Y0	19.5	KJJ31	12 31 1Z1 XX1	31
97199331XX4Y0	22.0	KJJ33	12 33 1Z1 XX1	33
97199351XX4Y0	23.3	KJJ35	12 35 1Z1 XX1	35
97199371XX4Y0	25.8	KJJ37	12 37 1Z1 XX1	37
97199391XX4Y0	28.3	KJJ39	12 39 1Z1 XX1	39
97199421XX4Y0	30.8	KJJ42	12 42 1Z1 XX1	42

Corrispondenze tra vecchi e nuovi codici

Cod. Prodotto	Cod. pin	Vecchio Cod.	
Y=0	JJ=AU	Z=6	Doratura 0.2µm min
Y=1	JJ=AU__F	Z=6 (F finale gl 1 posto dell 1)	Doratura flash (circa 0.05µm)
Y=4	JJ=SN	Z=1 o Z=2	Stagnatura 4+8µm su 1,27+3µm Ni

SPAZIO RISERVATO AL CLIENTE

CODICE CLIENTE:

TIMBRO E FIRMA PER APPROVAZIONE

DATA:

Kontek - Comatel		Note:		UNIT:mm								
Codice plastica	K0240	WW = tipo di pin. Vedi tabella su disegno										
Codice pin	KJJWW	XX = N = Numero di vie compreso tra 02 e 40										
DIMENSIONI E TOLLERANZE PER QUOTE LIBERE		Plastica: Stanyl 15%FV UL94V-0		Data								
		Pin: bronzo fosforoso										
VALORI ANGOLARI	DA 0.5 3	> 3 A 6	> 6 A 10	> 10 A 18	> 18 A 30	> 30 A 50	> 50 A 80	> 80 A 120	> 120 A 180	> 180 A 250	> 250 A 315	Diseg. Pandiscia M. Contr. Chiappini R.
± 2°	±0.125	±0.150	±0.180	±0.215	±0.260	±0.310	±0.370	±0.435	±0.500	±0.575	±0.650	
		Denominazione Strip maschio		Cod. 97199WW1XX4Y0		indice Dis. Nr. _____ B						
		singola fila, singola plastica 2.6mm.										