



SERIE  
SERIES  
SÉRIE

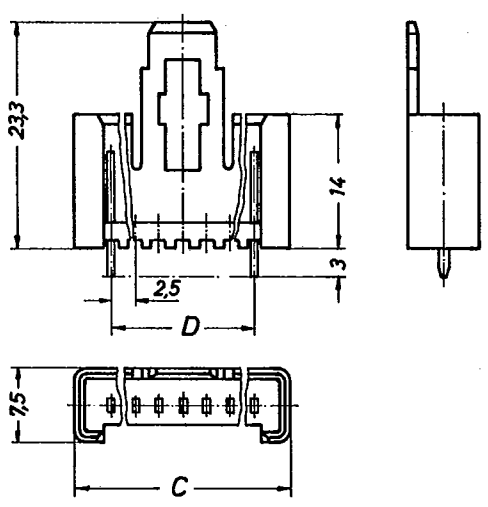
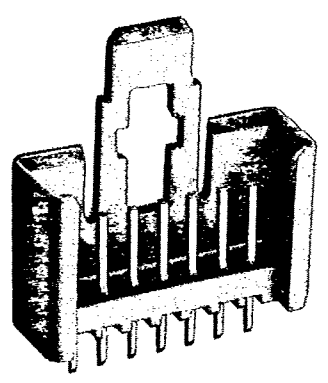
MKS 1850

Stiftgehäuse mit Rastlasche für senkrechtes Stecken

Pin connectors with snap-in locking device for vertical connections

Embases mâles à sorties droites en ligne, avec verrouillage mécanique

UL - recognized component, E 96569



**Technische Angaben / Technical data / Caractéristiques techniques**

Rastermaß Pitch dimensions Pas	2,5 mm
Anschlußart Termination Connexion	Löten / soldering / soudure
Max. Strombelastung je Kontakt Max. current load per contact Intensité maximale admissible par contact	5 A / 70° C
Zulässiger Dauerstrom bei Umgebungstemperatur Normal current rating at ambient temperature Intensité adm. en continu-temp. ambiante	5 A / 30° C
Nennspannung Voltage rating Tension de service	250 V
Temperaturbereich Temperature range Température d'utilisation	+ 100° C - 40° C
Durchgangswiderstand Contact resistance Résistance d'un contact	< 10 m Ω
Isolationswiderstand Insulation resistance Résistance de l'isolant	> 10 <sup>9</sup> Ω

**Werkstoffe / Materials / Matières**

Kontaktträger Contact carrier (strip) Boîtier	Noryl SE 1 / V 0
Kontakte Contacts Contacts	Cu Zn
Kontaktoberfläche Contact finish Revêtement	verzinkt / tin plated / étamé

Polzahl Positions Nbre de contacts	Artikel-Nummer Part-Number Numéro d'article	Abmessungen - Dimensions - Dimensions		
		C	D	E
2	MKS 1851-1-0-202	9,7	2,5	
2*	MKS 1852-1-0-202	7,9	2,5	
3	MKS 1853-1-0-303	12,2	5	
4	MKS 1854-1-0-404	14,7	7,5	
5	MKS 1855-1-0-505	17,2	10	
6	MKS 1856-1-0-606	19,7	12,5	
7	MKS 1857-1-0-707	22,2	15	
8	MKS 1858-1-0-808	24,7	17,5	
9	MKS 1859-1-0-909	27,2	20	
10	MKS 1860-1-0-1010	29,7	22,5	
11	MKS 1861-1-0-1111	32,2	25	
12	MKS 1862-1-0-1212	34,7	27,5	
13	MKS 1863-1-0-1313	37,2	30	
14	MKS 1864-1-0-1414	39,7	32,5	
15	MKS 1865-1-0-1515	42,2	35	
16	MKS 1866-1-0-1616	44,7	37,5	
17	MKS 1867-1-0-1717	47,2	40	
18	MKS 1868-1-0-1818	49,7	42,5	
19	MKS 1869-1-0-1919	52,2	45	
20	MKS 1870-1-0-2020	54,7	47,5	

\* Nicht geeignet für Federgehäuse in Schneidklemmtechnik  
\* Not suitable for IDC socket connectors  
\* Non adapté aux connecteurs femelles à déplacement d'isolant