

### Steckerleisten-Wanne mit geraden oder abgewinkelten Stiften. Raster 2,54 x 2,54 mm

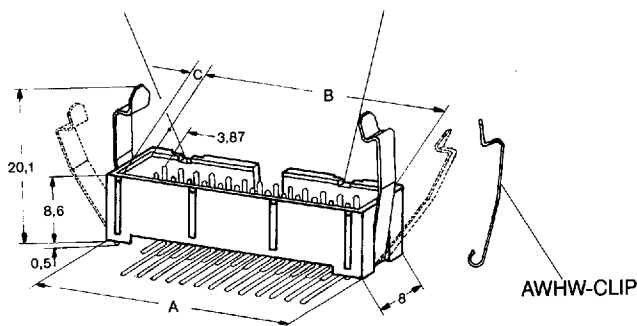
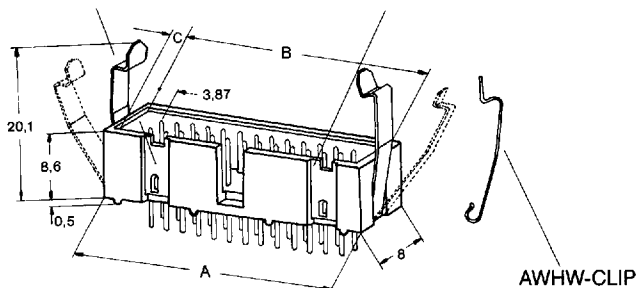
### Low profile header with straight or angled pins, pitch 2.54 x 2.54 mm

Aussparungen zum Einrasten der Polungskeile AWK

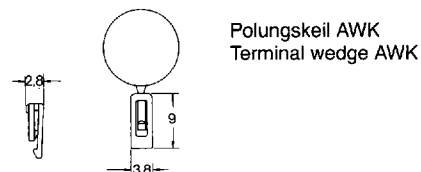
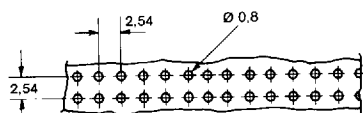
Slots for snapping in the terminal wedges AWK

Aussparungen zum Einrasten der Polungskeile AWK

Slots for snapping in the terminal wedges AWK



Bohrungen auf der Leiterplatte (Bestückungsseite)  
Bore holes on the printed circuit board (arrangement side)

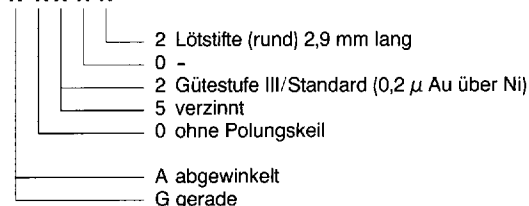


Art. Nr. Part no.	Polzahl No. of contacts	Abmessungen / Dimensions (mm / inch)		
		A	B	C
AWHW 10 G	10	19,5 / 0.768	17,9 / 0.705	6,25 / 0.246
AWHW 14 G	14	24,6 / 0.969	23,0 / 0.906	6,25 / 0.246
AWHW 16 G	16	27,2 / 1.071	25,5 / 1.004	6,25 / 0.246
AWHW 20 G	20	32,3 / 1.272	30,6 / 1.205	6,25 / 0.246
AWHW 26 G	26	39,9 / 1.571	38,2 / 1.504	6,25 / 0.246
AWHW 34 G	34	50,1 / 1.972	48,4 / 1.906	6,25 / 0.246
AWHW 40 G	40	57,8 / 2.276	56,0 / 2.204	6,25 / 0.246
AWHW 50 G	50	70,5 / 2.776	68,7 / 2.705	6,25 / 0.246
AWHW 60 G	60	83,3 / 3.280	81,4 / 3.205	6,25 / 0.246
AWHW 64 G	64	89,1 / 3.507	86,6 / 3.409	6,25 / 0.246

Art. Nr. Part no.	Polzahl No. of contacts	Abmessungen / Dimensions (mm / inch)		
		A	B	C
AWHW 10 A	10	19,5 / 0.768	17,9 / 0.705	6,25 / 0.246
AWHW 14 A	14	24,6 / 0.969	23,0 / 0.906	6,25 / 0.246
AWHW 16 A	16	27,2 / 1.071	25,5 / 1.004	6,25 / 0.246
AWHW 20 A	20	32,3 / 1.272	30,6 / 1.205	6,25 / 0.246
AWHW 26 A	26	39,9 / 1.571	38,2 / 1.504	6,25 / 0.246
AWHW 34 A	34	50,1 / 1.972	48,4 / 1.906	6,25 / 0.246
AWHW 40 A	40	57,8 / 2.276	56,0 / 2.204	6,25 / 0.246
AWHW 50 A	50	70,5 / 2.776	68,7 / 2.705	6,25 / 0.246
AWHW 60 A	60	83,3 / 3.279	81,4 / 3.205	6,25 / 0.246
AWHW 64 A	64	89,1 / 3.507	86,6 / 3.409	6,25 / 0.246

Art. Nr. Part no.	Polzahl No. of contacts
AWHW 10 X-XXXX	10
AWHW 14 X-XXXX	14
AWHW 16 X-XXXX	16
AWHW 20 X-XXXX	20
AWHW 26 X-XXXX	26
AWHW 34 X-XXXX	34
AWHW 40 X-XXXX	40
AWHW 50 X-XXXX	50
AWHW 60 X-XXXX	60
AWHW 64 X-XXXX	64

X - X X X X



andere Veredlung auf Anfrage  
Lötstifte 4,5 mm lang auf Anfrage

solder pins (round) 2.9 mm long  
-  
quality class III/standard (0.2 μ Au over Ni)  
tin plated  
without terminal wedge

angled  
straight

other platings available upon request  
solder pins, 4.5 mm long upon request

**AWHW-CLIP** Verriegelungs-Clips für Pfostenverbinder mit Zugentlastung bis 60-polig / Latches for socket connectors with strain relief up to 60 pins  
**AWK** Polungskeil / Terminal wedge

**Kontakte**  
Phosphorbronze

**Isolierkörper**  
Polyester GV, VO, UL 94, Farbe grau, RAL 7035  
Betriebstemperaturbereich - 65 °C bis +150 °C  
Stromnennbelastung 1 A  
Prüfspannung 1000 V<sub>eff</sub>

**Contacts**  
Phosphor bronze

**Insulators**  
Polyester GV, VO, UL 94, colour grey, RAL 7035  
Operating temperature range - 65 °C to +150 °C  
Current carrying capacity 1 A  
Test voltage 1000 V<sub>eff</sub>