



Serie 010

STIFTLEISTE RASTER 2,54mm mit Vierkantstift 0,63mm
PINHEADER PITCH 2,54mm with square contact 0,63mm

Technische Daten:

Isolierkörper	Glasfaserverstärktes Polyamid Hochtemperaturfest, UL94-V0
Farbe	Schwarz
Kontaktmaterial	CuZn30
Kontaktspitze	Thermisch gerissen
Nennspannung	250 V AC
Nennstrom	3 A
Temperaturbereich	- 55°C ... +125°C
Lötwärmebeständigkeit	235°C (30-60 sek.) max. 260°C (5 sek.)

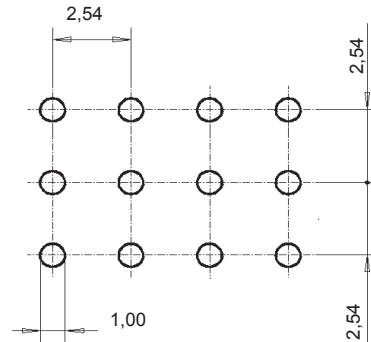
Weitere technische Informationen zu den Produkten erhalten Sie auf Anfrage

Technical Data

Insulator	Glass fibre reinforced polyamide High temperature, UL94-V0
Colour	Schwarz
Contact Material	CuZn30
Contact peak	Thermal stripped
Current Voltage	250 V AC
Current Rating	3 A
Temperature Range	- 55°C ... +125°C
Resistance to soldering	235°C (30-60 sec.) max. 260°C (5 sec.)

More technical Information on request

Empfohlenes Leiterplatten-Layout (Toleranz +0,05) / Recommended P.C.B Layout (Tolerance +0,05)



BESTELLBEISPIEL HOW TO ORDER

BITTE ERSETZEN SIE 'X' DURCH UNTEN AUFGEFÜHRTE CODE
 PLEASE REPLACE 'X' WITH CODING LISTED BELOW

010 XX XX X 1 X XXX

Codierte Pinlänge (siehe Tabelle)
 Encoded pin length (see table)

Veredelung - Plating

00 = 3-6µm Verzinkt - Tin plated	(Sn)
25 = 0,25µm Selektiv vergoldet - Selective gold plated	(AuCo/Sn)
03 = 01-0,2µm Vergoldet - Gold plated	(Au)
Andere Veredelungen auf Anfrage - Other plating on request	

- 1 = 1- reihig - 1- row
- 2 = 2- reihig - 2- row
- 3 = 3- reihig - 3- row

1 = Gerade - Straight

- 2 = 2,54 mm Raster - Pitch
- 3 = 5,08 mm Raster - Pitch
- 9 = Sonderraster - Other pitch

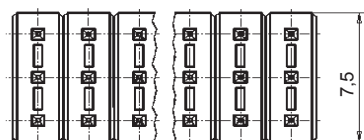
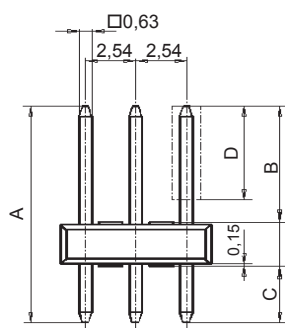
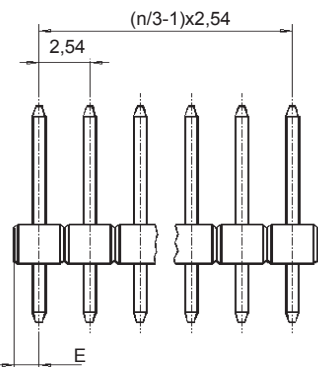
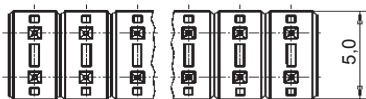
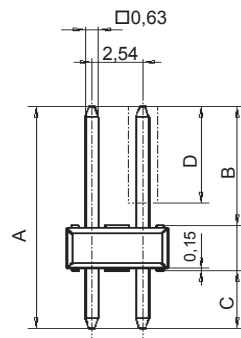
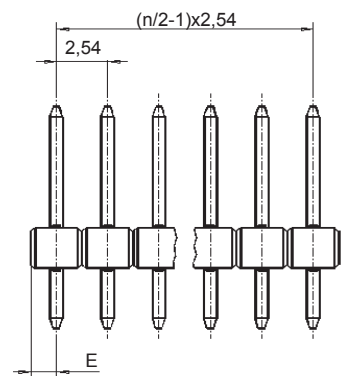
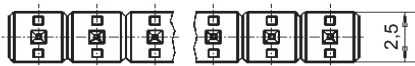
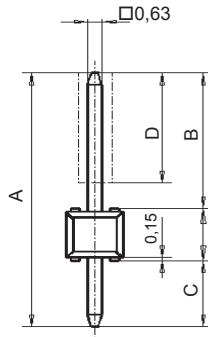
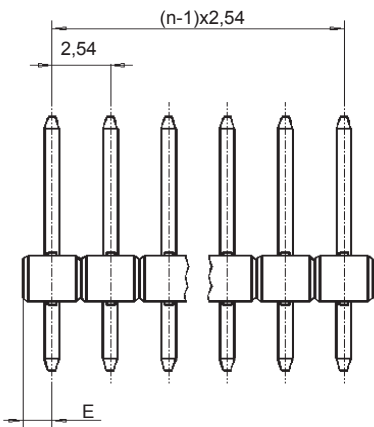
Polzahl - Number of contacts (002... 050) (1-reihig - 1-row))
 (004... 100) (2-reihig - 2-row))
 (006... 150) (3-reihig - 3-row))



Serie 010

STIFTLISTE
 PINHEADER

RASTER 2,54mm mit Vierkantstift 0,63mm
 PITCH 2,54mm with square contact 0,63mm



Passende für alle Buchsenleiste Raster 2,54mm
 Mating with all female headers pitch 2,54mm

Codierte Stiftlänge/ Encoded pin length	Gesamtlänge/ Total length		Länge Lötbereich/ Length solder area
	A	B	C
01	11,30	5,50	3,30
02	12,60	6,80	3,30
03	14,70	8,90	3,30
04	16,50	10,70	3,30
05	17,70	11,90	3,30
06	19,80	14,00	3,30
07	21,60	15,80	3,30

Andere Maße auf Anfrage
 Other dimension on request

D= Länge der selektiven Veredelung min 4,5mm (Standard)
 Length of selective plating min 4,5mm (Standard)
 E= 1,27 ±0,25mm



Serie 010

STIFTLEISTE RASTER 2,54mm mit Vierkantstift 0,63mm
PINHEADER PITCH 2,54mm with square contact 0,63mm

Technische Daten:

Isolierkörper	Glasfaserverstärktes Polyamid Hochtemperaturfest, UL94-V0
Farbe	Schwarz
Kontaktmaterial	CuZn30
Kontaktspitze	Thermisch gerissen
Nennspannung	250 V AC
Nennstrom	3 A
Temperaturbereich	- 55°C ... +125°C
Lötwärmebeständigkeit	235°C (30-60 sek.) max. 260°C (5 sek.)

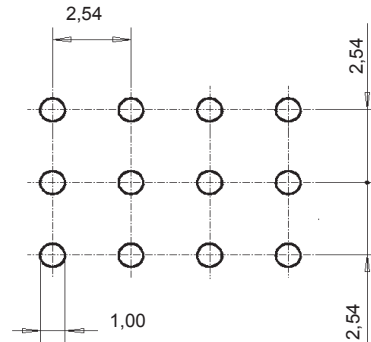
Weitere technische Informationen zu den Produkten erhalten Sie auf Anfrage

Technical Data

Insulator	Glass fibre reinforced polyamide High temperature, UL94-V0
Colour	Schwarz
Contact Material	CuZn30
Contact peak	Thermal stripped
Current Voltage	250 V AC
Current Rating	3 A
Temperature Range	- 55°C ... +125°C
Resistance to soldering	235°C (30-60 sec.) max. 260°C (5 sec.)

More technical Information on request

Empfohlenes Leiterplatten-Layout (Toleranz +0,05) / Recommended P.C.B Layout (Tolerance +0,05)



BESTELLBEISPIEL HOW TO ORDER

BITTE ERSETZEN SIE 'X' DURCH UNTEN AUFGEFÜHRTE CODE
PLEASE REPLACE 'X' WITH CODING LISTED BELOW

010 XX XX X 2 X XXX

Codierte Pinlänge (siehe Tabelle)
Encoded pin length (see table)

Veredelung - Plating

00 = 3-6µm Verzinkt - Tin plated	(Sn)
25 = 0,25µm Selektiv vergoldet - Selective gold plated	(AuCo/Sn)
03 = 01-0,2µm Vergoldet - Gold plated	(Au)
Andere Veredelungen auf Anfrage - Other plating on request	

- 1 = 1- reihig - 1- row
- 2 = 2- reihig - 2- row
- 3 = 3- reihig - 3- row

2 = Gewinkelt - Right angled

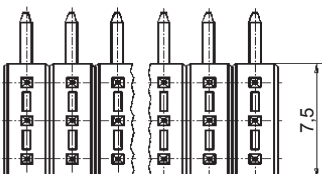
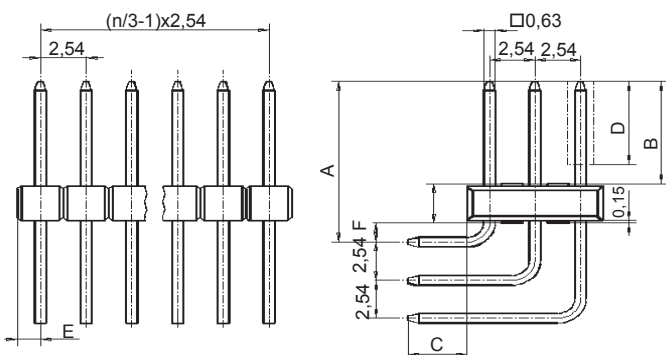
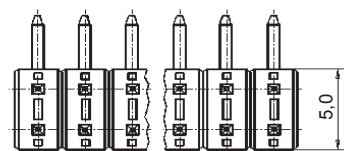
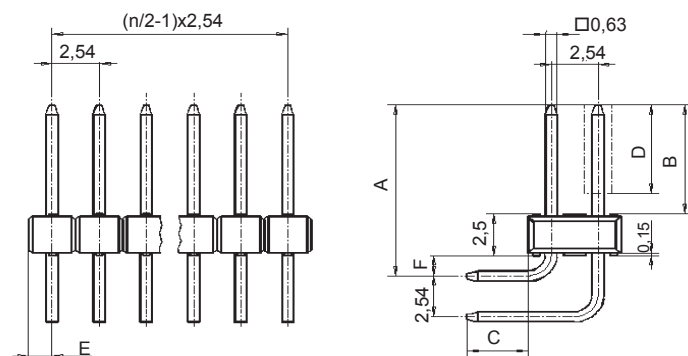
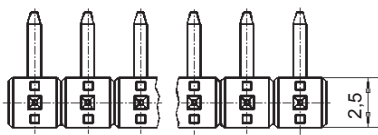
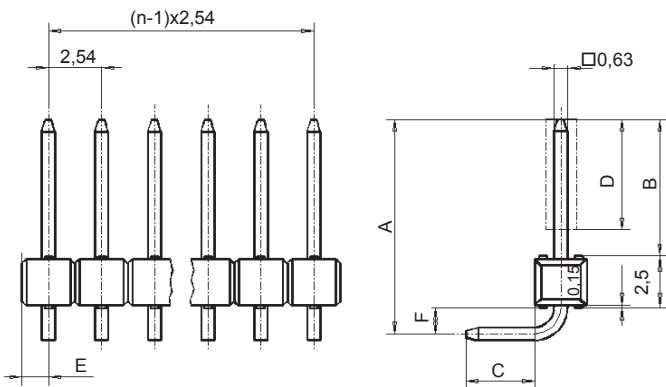
- 2 = 2,54 mm Raster - Pitch
- 3 = 5,08 mm Raster - Pitch
- 9 = Sonderraster - Other pitch

Polzahl - Number of contacts (002... 050) (1-reihig - 1-row)
 (004... 100) (2-reihig - 2-row)
 (006... 150) (3-reihig - 3-row)



Serie 010

STIFTLLEISTE RASTER 2,54mm mit Vierkantstift 0,63mm
 PINHEADER PITCH 2,54mm with square contact 0,63mm



Passende für alle Buchsenleiste Raster 2,54mm
 Mating with all female headers pitch 2,54mm

Codierte Stiftlänge/ Encoded pin length	Länge Lötbereich/ Length solder area		
	A	B	C
01	7,33	3,56	3,30
02	8,63	4,86	3,30
03	10,73	6,96	3,30
04	12,53	8,76	3,30
05	13,73	9,96	3,30
06	15,83	12,06	3,30
07	17,63	13,86	3,30

Andere Maße auf Anfrage
 Other dimension on request

D= Länge der selektiven Veredelung min 4,5mm (Standard)
 Length of selective plating min 4,5mm (Standard)
 E= 1,27 ±0,25mm / F= 1,27 ±0,2mm

Serie 010

STIFTLLEISTE RASTER 2,54mm mit Vierkantstift 0,63mm
PINHEADER PITCH 2,54mm with square contact 0,63mm

Technische Daten:

Isolierkörper	Glasfaserverstärktes Polyamid Hochtemperaturfest, UL94-V0
Farbe	Schwarz
Kontaktmaterial	CuZn30
Kontaktspitze	Thermisch gerissen
Nennspannung	250 V AC
Nennstrom	3 A
Temperaturbereich	- 55°C ... +125°C
Lötwärmebeständigkeit	235°C (30-60 sek.) max. 260°C (5 sek.)

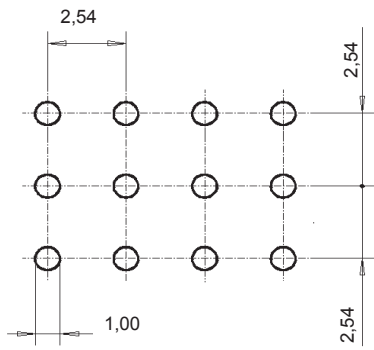
Weitere technische Informationen zu den Produkten erhalten Sie auf Anfrage

Technical Data

Insulator	Glass fibre reinforced polyamide High temperature, UL94-V0
Colour	Schwarz
Contact Material	CuZn30
Contact peak	Thermal stripped
Current Voltage	250 V AC
Current Rating	3 A
Temperature Range	- 55°C ... +125°C
Resistance to soldering	235°C (30-60 sec.) max. 260°C (5 sec.)

More technical Information on request

Empfohlenes Leiterplatten-Layout (Toleranz +0,05) / Recommended P.C.B Layout (Tolerance +0,05)



BESTELLBEISPIEL HOW TO ORDER **BITTE ERSETZEN SIE 'X' DURCH UNTEN AUFGEFÜHRTE CODE PLEASE REPLACE 'X' WITH CODING LISTED BELOW**

010 XX XX X 3 X XXX

Codierte Pinlänge (siehe Tabelle)
 Encoded pin length (see table)

Veredelung - Plating
 00 = 3-6µm Verzinkt - Tin plated (Sn)
 25 = 0,25µm Selektiv vergoldet - Selective gold plated (AuCo/Sn)
 03 = 01-0,2µm Vergoldet - Gold plated (Au)
 Andere Veredelungen auf Anfrage - Other plating on request

1 = 1- reihig - 1- row
 2 = 2- reihig - 2- row
 3 = 3- reihig - 3- row

3 = Sandwich - Double body

2 = 2,54 mm Raster - Pitch
 3 = 5,08 mm Raster - Pitch
 9 = Sonderraster - Other pitch

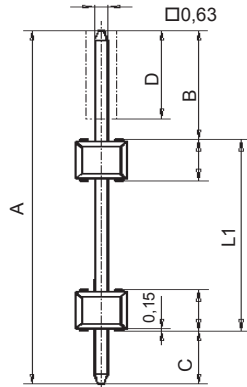
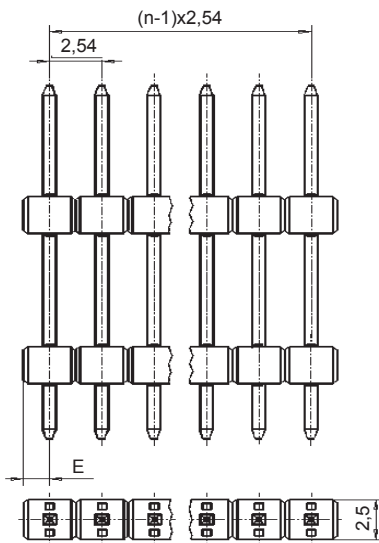
Polzahl - Number of contacts (002... 050) (1-reihig - 1-row)
 (004... 100) (2-reihig - 2-row)
 (006... 150) (3-reihig - 3-row)



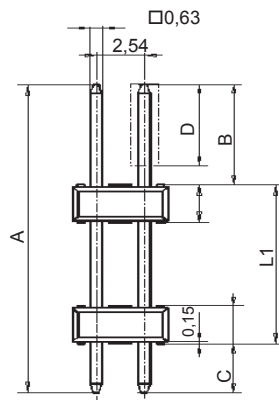
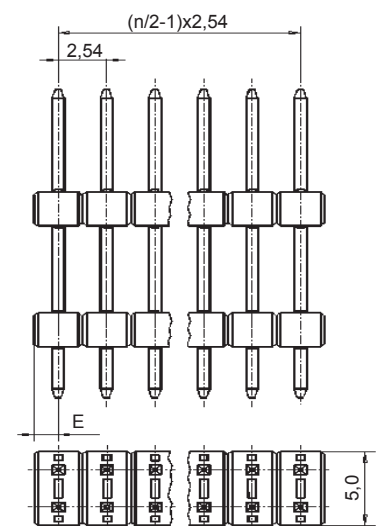
Serie 010

STIFTLEISTE
 PINHEADER

RASTER 2,54mm mit Vierkantstift 0,63mm
 PITCH 2,54mm with square contact 0,63mm

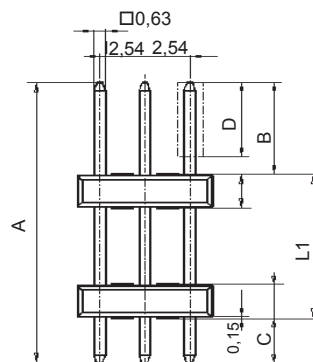
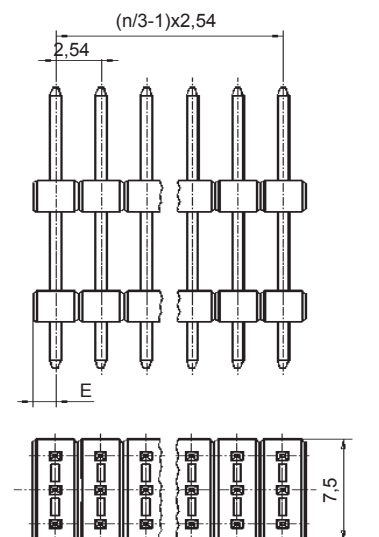


Passende für alle Buchsenleiste Raster 2,54mm
 Mating with all female headers pitch 2,54mm



Codierte Stiftlänge/ Encoded pin length	Gesamtlänge/ Total length		Länge Lötbereich/ Length solder area	
	A	B	C	L1
01	11,30	3,00	3,30	5,00
02	12,60	4,30	3,30	5,00
03	14,70	6,40	3,30	5,00
04	16,50	6,50	3,30	6,70
05	17,70	6,50	3,30	7,90
06	19,80	6,50	3,30	10,00
07	21,60	6,50	3,30	11,80

Andere Maße auf Anfrage
 Other dimension on request



D= Länge der selektiven Veredelung min 4,5mm (Standard)
 Length of selective plating min4,5mm (Standard)
 E= 1,27 ±0,25mm