



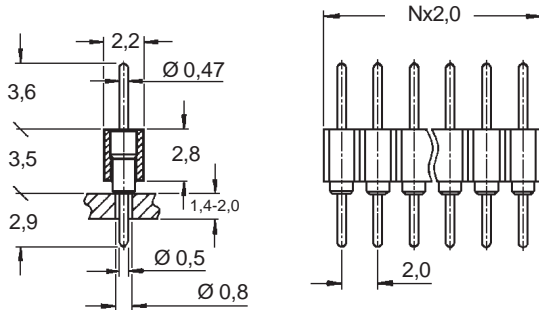
Serie **071**

STIFTLLEISTEN
 PIN HEADERS

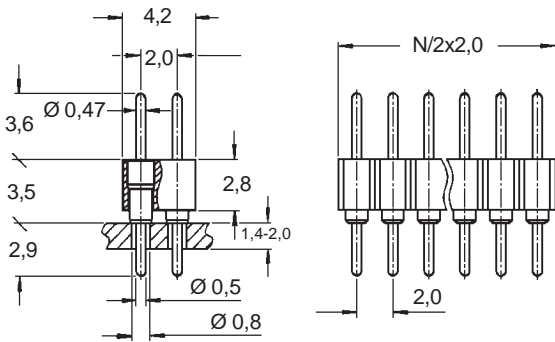
1-, 2- REIHIG, GERADE, GEWINKELT, Raster = 2,0 mm
 1-, 2- ROW, STRAIGHT, RIGHT ANGLED, Pitch = 2,0 mm

Mit Kombinations-Rundstift
 Ø 0,47 mm
 With combined round contacts
 Ø 0,47mm

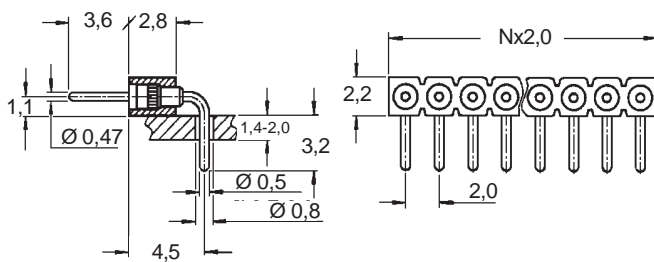
1- reihig / 1- row



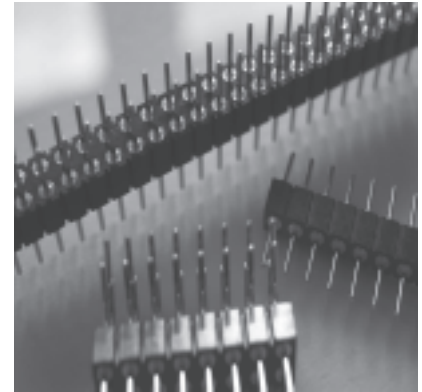
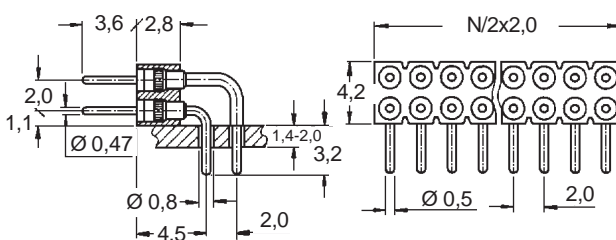
2- reihig / 2- row



1- reihig / 1- row



2- reihig / 2- row





Serie 071

STIFTLLEISTEN 1-, 2- REIHIG, GERADE, GEWINKELT, Raster = 2,0 mm PIN HEADERS 1-, 2- ROW, STRAIGHT, RIGHT ANGLED, Pitch = 2,0 mm

Technische Daten

Isolierkörper	Glasfaserverstärktes Polyamid Hochtemperaturfest, UL94-V0
Farbe	Schwarz
Kontaktmaterial	Lötpin Messing / Clip Beryllium Kupfer
Nennspannung	250 V AC
Nennstrom	3 A
Temperaturbereich	- 55°C ... +85°C
Lötwärmebeständigkeit	245° (5 sek.) 260° (20 sek.)

Weitere technische Informationen zu den Produkten erhalten Sie auf Anfrage

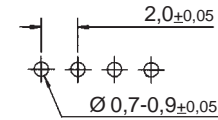
Technical Data

Insulator	Glass filled polyester, High temperature, UL94-V0
Colour	Black
Contact Material	Solderpin Brass / Clip Beryllium copper
Current Voltage	250 V AC
Current Rating	3 A
Temperature Range	- 55°C ... +85°C
Resistance to soldering	245° (5 sec.) 260° (20 sec.)

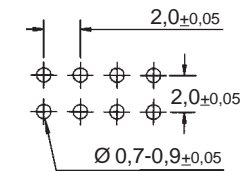
More technical information on request

Empfohlenes Leiterplatten-Layout/ Recommended P.C.B Layout

1- reihig / 1- row



2- reihig / 2- row



Raster / Pitch
2,0mm

BESTELLBEISPIEL HOW TO ORDER

BITTE ERSETZEN SIE 'X' DURCH UNTEN AUFGEFÜHRTE CODE PLEASE REPLACE 'X' WITH CODING LISTED BELOW

071 5H XX X X X XXX

Veredelung - Plating
 03 = 0,25µm Vergoldet- Gold plated (Au)
 00 = 5,00 µm Verzinnt - Tin plated (Sn)

1= 1- reihig - 1- row
 2= 2- reihig - 2- row

1= Gerade - Straight
 2= Gewinkelt - Right angled

8 = 2,0 mm Raster - Pitch
 9 = Sonderraster - Other pitch

Polzahl - Number of contacts (002... 050) (1- reihig - 1- row)
 (004 ...100) (2- reihig - 2- row)