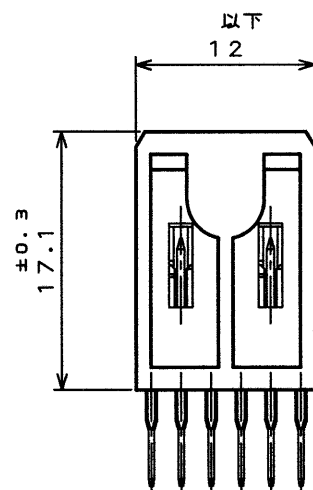
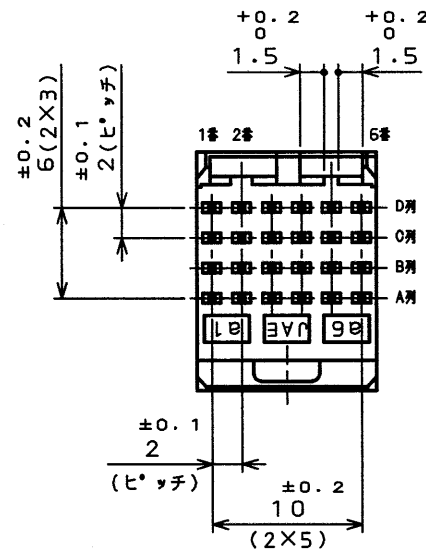
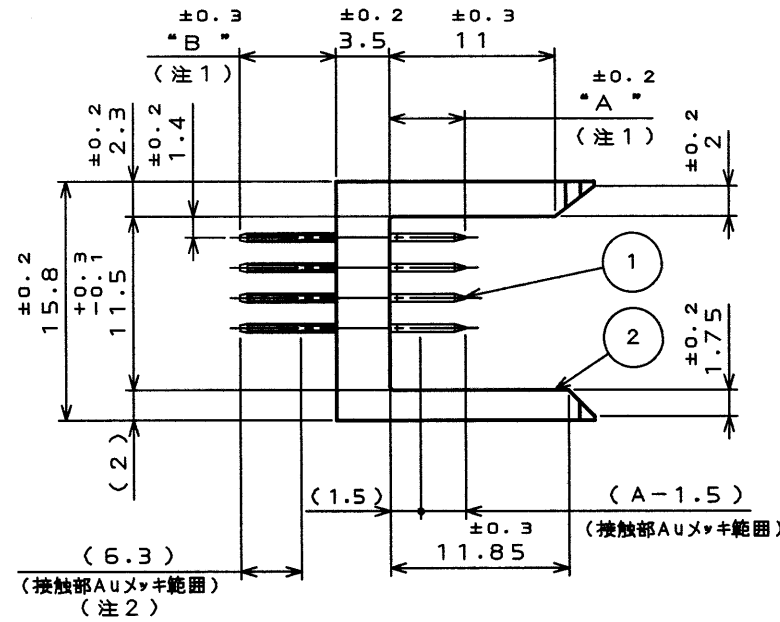


ES01E0RS
('ON 0NIMVHD) 各異図

版数 REV.	年月日 DATE	DCN NO.	変更内容 DESCRIPTION	製図 DR.	担当 CHK.	査閲 APPD.	承認 APPD.
2	2000.7.12	46444	メッキ仕様変更		中田 木村(雅)	柏木	安井
3	2002.9.6	50555	部品欄一部変更	桜田	木村(雅)	川越	柏木



命名法

MJ01-24SWMP-***

シリーズ名 芯数

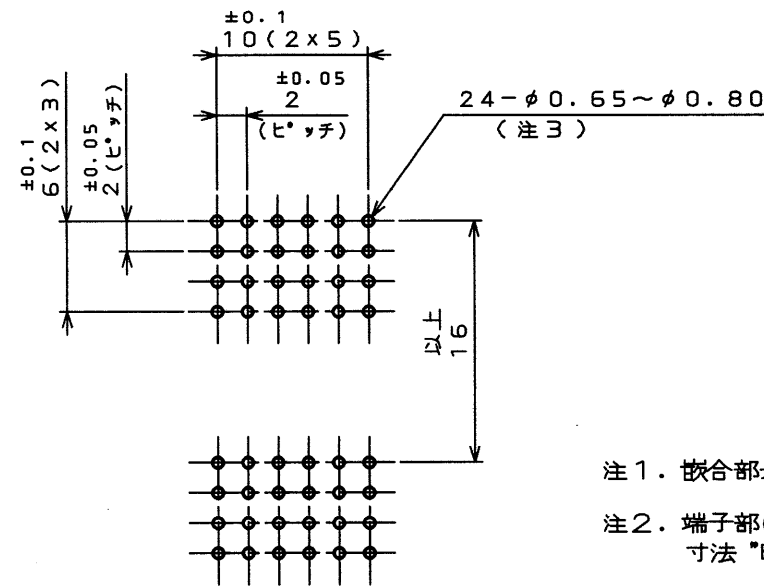
ハウジングスタイル
SW: ストレートワイトホティ

コンタクトタイプ
M: ヒーン, F: ソケット

結線スタイル
P: プレスフィット

コンタクト長コード
(表3参照)

コンタクト仕上コード
(表1参照)



適合基板寸法(参考)

- 注1. 嵌合部長さ "A" 及び端子部長さ "B" は表3による。
注2. 端子部に、接触部としてAuメッキを施すのは、寸法 "B" が13.5及び17.0の場合である。
注3. 適合基板仕様は、表2による。

表1 仕上

仕上コード	接触部	端子部
1**	NI上Au0.1μm以上	NI上Auフラッシュ
9**	NI上PdNi0.64μm上Auフラッシュ	NI上Auフラッシュ
3**	NI上Au0.76μm以上	NI上Auフラッシュ

表2 適合基板仕様

基板材質	ガラス布入りエポキシ積層板(標準)
基板厚さ	2.4mm ±0.15 MIN
適合スルーホール径	φ0.65~φ0.80mm
ドリル穴径	φ0.81~φ0.86mm
銅スルーホールメッキ厚さ	25μm MIN
半田メッキ厚さ	15μm MAX

表3 寸法 "A" 及び "B"

列	寸法A	寸法B	列	寸法A	寸法B	列	寸法A	寸法B
*10	D 5.00	4.30	*20	D 5.00	13.60	*30	D 5.00	17.00
	C 5.75	4.30		C 5.75	13.60		C 5.75	17.00
	B 5.75	4.30		B 5.75	13.60		B 5.75	17.00
	A 6.50	4.30		A 6.50	13.60		A 6.50	17.00
*11	D 5.00	4.30	*21	D 5.00	13.60	*31	D 5.00	17.00
	C 5.00	4.30		C 5.00	13.60		C 5.00	17.00
	B 5.00	4.30		B 5.00	13.60		B 5.00	17.00
	A 5.00	4.30		A 5.00	13.60		A 5.00	17.00
*12	D 5.00	4.30	*22	D 5.00	13.60	*32	D 5.00	17.00
	C 5.00	4.30		C 5.00	13.60		C 5.00	17.00
	B 5.00	4.30		B 5.00	13.60		B 5.00	17.00
	A 6.50	4.30		A 6.50	13.60		A 6.50	17.00
*13	D 6.50	4.30	*23	D 6.50	13.60	*33	D 6.50	17.00
	C 5.75	4.30		C 5.75	13.60		C 5.75	17.00
	B 5.75	4.30		B 5.75	13.60		B 5.75	17.00
	A 6.50	4.30		A 6.50	13.60		A 6.50	17.00
*14	D 7.25	4.30	*24	D 7.25	13.60	*34	D 7.25	17.00
	C 6.50	4.30		C 6.50	13.60		C 6.50	17.00
	B 6.50	4.30		B 6.50	13.60		B 6.50	17.00
	A 7.25	4.30		A 7.25	13.60		A 7.25	17.00
*15	D 6.50	4.30	*25	D 6.50	13.60	*35	D 6.50	17.00
	C 6.50	4.30		C 6.50	13.60		C 6.50	17.00
	B 6.50	4.30		B 6.50	13.60		B 6.50	17.00
	A 6.50	4.30		A 6.50	13.60		A 6.50	17.00
*16	D 5.75	4.30	*26	D 5.75	13.60	*36	D 5.75	17.00
	C 5.75	4.30		C 5.75	13.60		C 5.75	17.00
	B 5.75	4.30		B 5.75	13.60		B 5.75	17.00
	A 5.75	4.30		A 5.75	13.60		A 5.75	17.00
*17	D 6.50	4.30	*27	D 6.50	13.60	*37	D 6.50	17.00
	C 5.00	4.30		C 5.00	13.60		C 5.00	17.00
	B 5.00	4.30		B 5.00	13.60		B 5.00	17.00
	A 5.00	4.30		A 5.00	13.60		A 5.00	17.00
*18	D 6.50	4.30	*28	D 6.50	13.60	*38	D 6.50	17.00
	C 5.00	4.30		C 5.00	13.60		C 5.00	17.00
	B 5.00	4.30		B 5.00	13.60		B 5.00	17.00
	A 5.00	4.30		A 5.00	13.60		A 5.00	17.00
*19	D 7.25	4.30	*29	D 7.25	13.60	*39	D 7.25	17.00
	C 7.25	4.30		C 7.25	13.60		C 7.25	17.00
	B 7.25	4.30		B 7.25	13.60		B 7.25	17.00
	A 7.25	4.30		A 7.25	13.60		A 7.25	17.00

2	INSULATOR	1	GLASS FILLED LCP	UL94-V-0 COLOR:NATURAL
1	SIGNAL CONTACT	24	COPPER ALLOY	TABLE 1
符号 NO.	名称 DESCRIPTION	個数 QTY.	材料 MATERIAL	仕上 FINISH
仕様書(SPECIFICATION)	第1版(ORIGINAL DATE) 1996.6.24	尺取(SCALE) 2:1	仕上 SERIES MJ01	備考 REMARKS 日本航空電子工業株式会社 JAPAN AVIATION ELECTRONICS INDUSTRY, LTD.
一般公差(GENERAL TOLERANCE)	製図 DR.	担当 CHK.	木村(雅) 久富	
寸法(DIMENSION)	製図 DR.	製図 CHK.	名称(TITLE) MJ01-24SWMP	
角度(ANGLES)	製図 APPD.	製図 APPD.	重量(WEIGHT)	
. ±0.8	製図 APPD.	承認 APPD.	安井	
.X ±0.4				図面番号(DRAWING NO.) SJ031053
.XX ±0.1				版数 (REV.) 3
.XXX ±				

本図面は日本航空電子工業(株)の所有する情報を含むもので当社の許可なく複製を禁止する。
THIS DRAWING CONTAINS INFORMATION THAT IS PROPRIETARY TO JAE AND CAN NOT BE REPRODUCED WITHOUT WRITTEN CONSENT OF JAE.

DOF-0-212D(98.02)

CDS-96-170-10417
SIZE A3