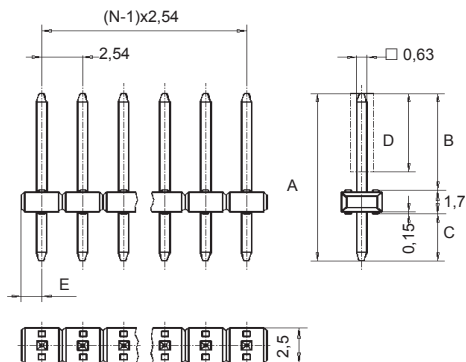




Stifflisten Raster 2,54mm / Pin Header pitch 2,54mm

Serie 011



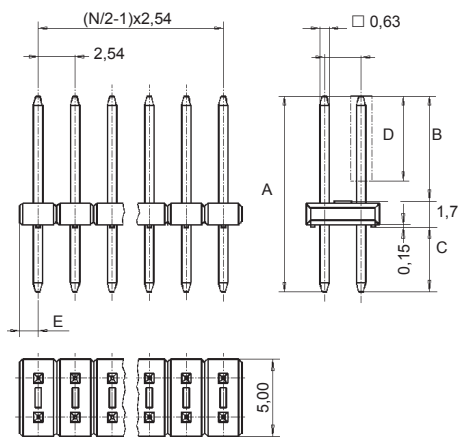
Abmessungen / dimensions

Code	A	B	C
01	11,30	6,70	2,90
02	12,60	8,00	2,90
03	14,70	10,10	2,90
04	16,50	11,90	2,90
05	17,70	13,10	2,90
06	19,80	15,20	2,90
07	21,60	17,00	2,90

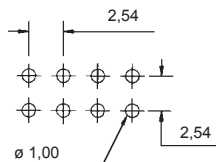


Andere Abmessungen auf Anfrage / other dimensions on request

Raster / Pitch
2,54mm



Empfohlenes Leiterplatten Layout
 Recommended P.C.B. Layout
 (PCB Tolerance ±0,05)



D= Länge der selektiven Veredelung min 4,5mm
 Length of selective plating min 4,5mm
 E= 1,27mm ±0,25mm

Technische Daten / Technical Data
 Isolierkörper / Insulator Stanyl (UL94-V0)
 Kontakmaterial / Contact material CuZn30
 Nennspannung / Current Voltage 250V AC
 Nennstrom / Current Rating 3A
 Temperaturbereich / Temperatur Range -55°C...+125°C
 Lötwärmebeständigkeit / Resistance soldering 235°C (30-60 sec.)
 260°C (10 sec.)

weitere Informationen auf Anfrage / more information on request

Bestellbeispiel
 How to order

Bitte ersetzen Sie X durch unten aufgeführten Code
 Please replace X with coding listed below



Codierte Pinlänge / Encoded pin length
 (siehe Tabelle / see table)

Veredelung / Plating
00= verzinkt / tin plating **25**= 0,25µm selektiv vergoldet / selective gold plating **03**= 0,1-0,2µm vergoldet / gold plating
 (andere Veredelungen auf Anfrage / other platings on request)

Anzahl Reihe / Number of row
1= 1-reihig / 1-row, **2**= 2-reihig / 2-row

Ausführung / Version
1= gerade / straight

Raster / Pitch
2= 2,54mm **3**= 5,08mm **9**= Sonderraster / other pitch

Polzahl / Number of contacts
002...050 (1-reihig / 1-row) **004...100** (2-reihig / 2-row)