

RFK 2

Technische Daten / Technical Data

Technische Daten Technical data

WtB
WtB

(Seite 8 - 37)
(Page 8 - 37)

BtB
BtB

(Seite 38 - 41)
(Page 38 - 41)

Stiftleisten
Pin strips

(Seite 42 - 45)
(Page 42 - 45)

Mechanisch Mechanical

Raster
Pitch

2,5 mm

2,5 mm

2,5 mm

Polzahl
Positions

bis 20
up to 20

bis 21
up to 21

bis 40
up to 40

Anschlußart
Termination

IDC, crimpen, löten
IDC, crimp, soldering

löten
soldering

löten
soldering

Betriebstemperatur
Operating temperature

-40 °C + 115 °C

-40 °C + 115 °C

-40 °C + 100 °C

Elektrisch Electrical

Strombelastbarkeit
Current rating

5A / 30 °C
2,5A / 70 °C

5A / 30 °C
2,5A / 70 °C

4A / 30 °C
1,5A / 70 °C

Isolationswiderstand
Insulation resistance

> 10⁹ Ohm

> 10⁹ Ohm

> 10⁹ Ohm

Durchgangswiderstand
Contact resistance

< 10 m Ohm

< 10 m Ohm

< 10 m Ohm

Prüfspannung
Test voltage

1500 V AC

1500 V AC

1500 V AC

Werkstoffe Materials

Isolierkörper
Housing

PC-V0

PC-V0

PBT-V0/PPO-V0

Kontakt
Contact

CuSn

CuSn

CuZn

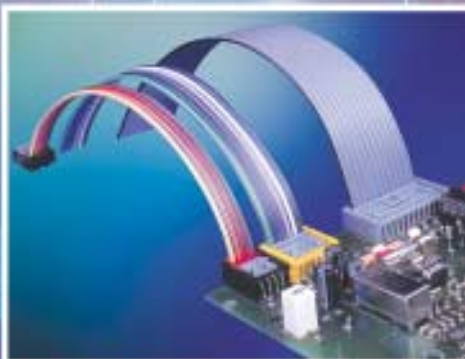
Kontaktoberfläche
Finishing

verzinkt
tin plated

verzinkt
tin plated

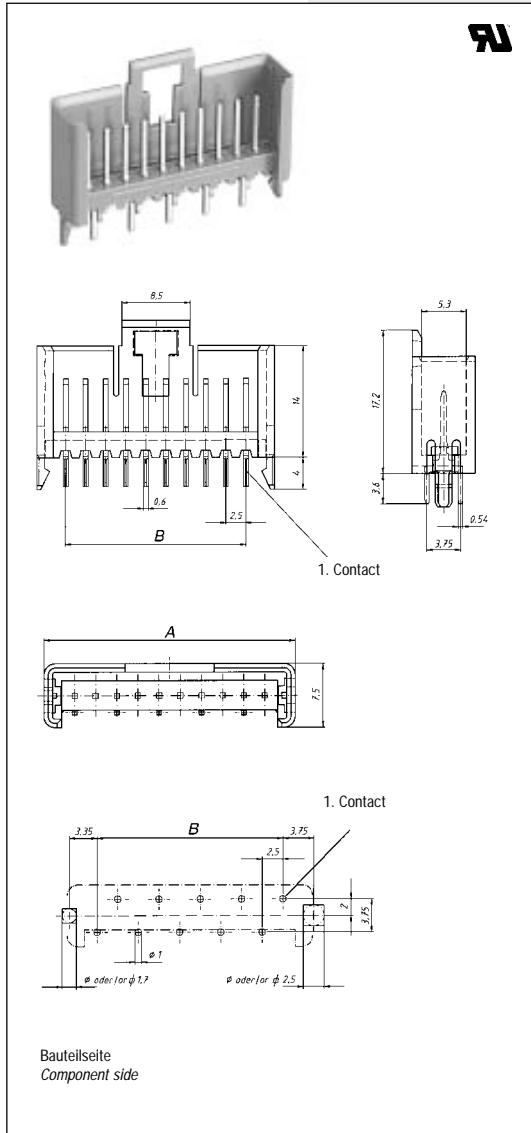
verzinkt
tin plated

Detaillierte Informationen auf Anfrage!
Please ask for detailed data!



Stiftwannen, stehend, mit Rastlasche und Rasthaken

Pin connectors for vertical connections with snap-in locking device and retaining snaps



Serie MKS 6530, Raster 2,5 x 3,75 mm, Lötstifte versetzt, verzinnte Kontakte
Series MKS 6530, pitch 2.5 x 3.75 mm, solder pins staggered, tin plated contacts

| Polzahl Positions | Artikel-Nummer Part number | Abmessungen A Dimensions A | Abmessungen B Dimensions B |
|----------------------|-------------------------------|-------------------------------|-------------------------------|
| 4 | MKS 6534 - 6 - 0 - 404 | 14,7 | 7,5 |
| 7 | MKS 6537 - 6 - 0 - 707 | 22,2 | 15,0 |
| 8 | MKS 6538 - 6 - 0 - 808 | 24,7 | 17,5 |
| 10 | MKS 6540 - 6 - 0 - 1010 | 29,7 | 22,5 |
| 12 | MKS 6542 - 6 - 0 - 1212 | 34,7 | 27,5 |