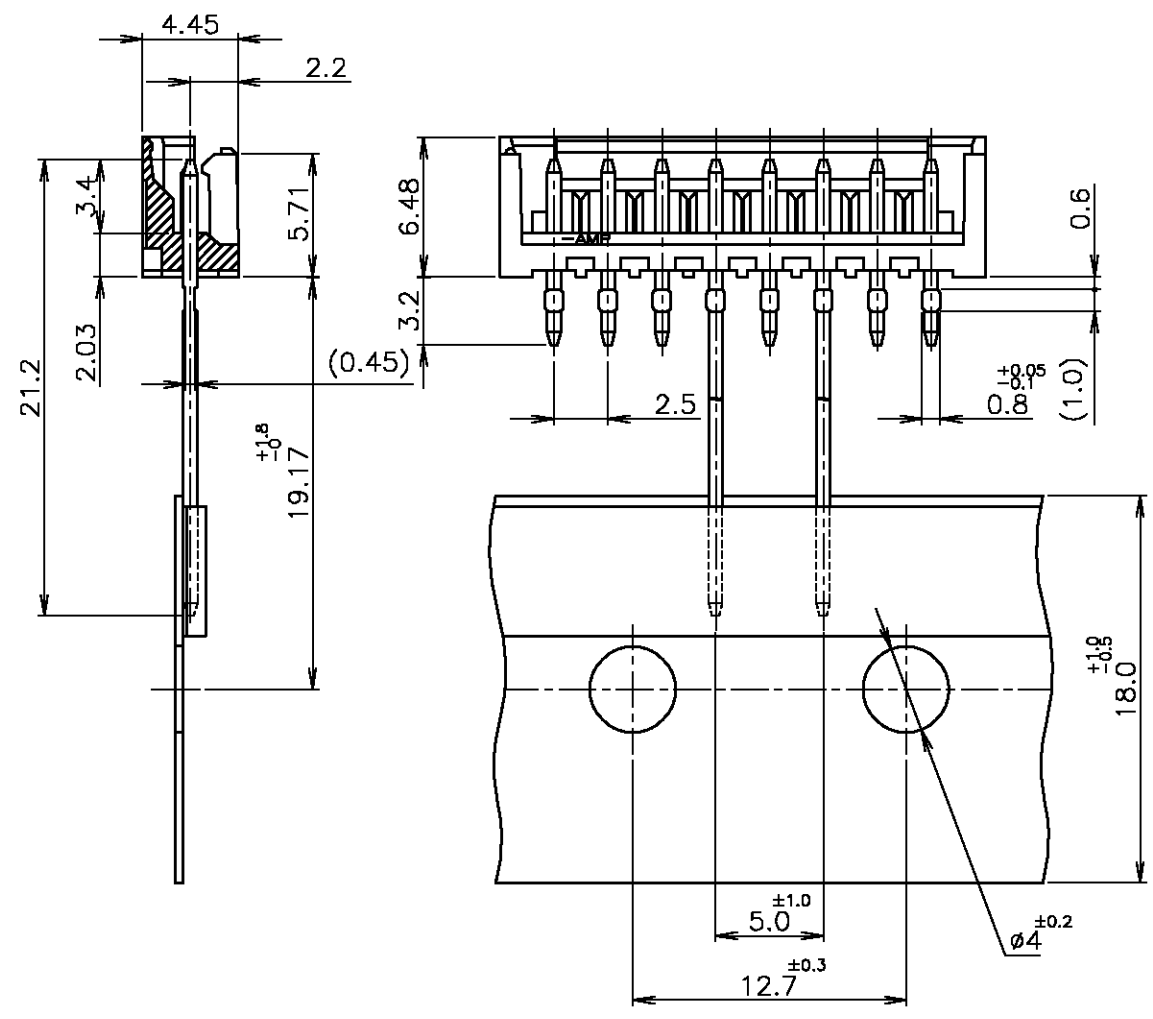


INSERT PIN
 インサートピン位置
 (SCALE 2-1)



色	テーパーピン 仕上	数量 値	コネクタ型番 L/P CONN	テーパーピン 型番 ON TAPING P/N	
青 BLUE	↑	8	↑	↑	
	↑	7	↑	↑	
	↑	6	↑	↑	
	↑	5	↑	↑	
	II	750	4	4-4	4-4
	I	1500	3	4-3	4-3
黒 BLACK	↑	8	↑	↑	
	↑	7	↑	↑	
	↑	6	↑	↑	
	↑	5	↑	↑	
	II	750	4	3-4	3-4
	I	1500	3	3-3	3-3
赤 RED	↑	8	↑	↑	
	↑	7	↑	↑	
	↑	6	↑	↑	
	↑	5	↑	↑	
	II	750	4	2-4	2-4
	I	1500	3	2-3	2-3
黄 YELLOW	↑	8	↑	↑	
	↑	7	↑	↑	
	↑	6	↑	↑	
	↑	5	↑	↑	
	II	750	4	1-4	1-4
	I	1500	3	1-3	1-3
自然色 NATURAL	↑	8	↑	↑	
	↑	7	↑	↑	
	↑	6	↑	↑	
	↑	5	↑	↑	
	II	750	4	177537-2	177538-2
	I	1500	3	177537-2	177538-2

THIS DRAWING IS A CONTROLLED DOCUMENT.

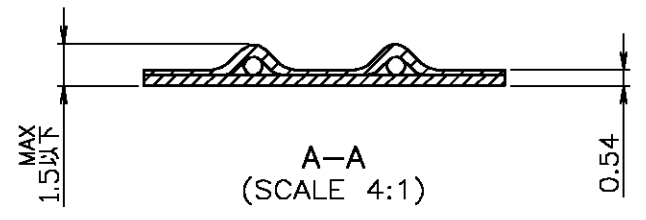
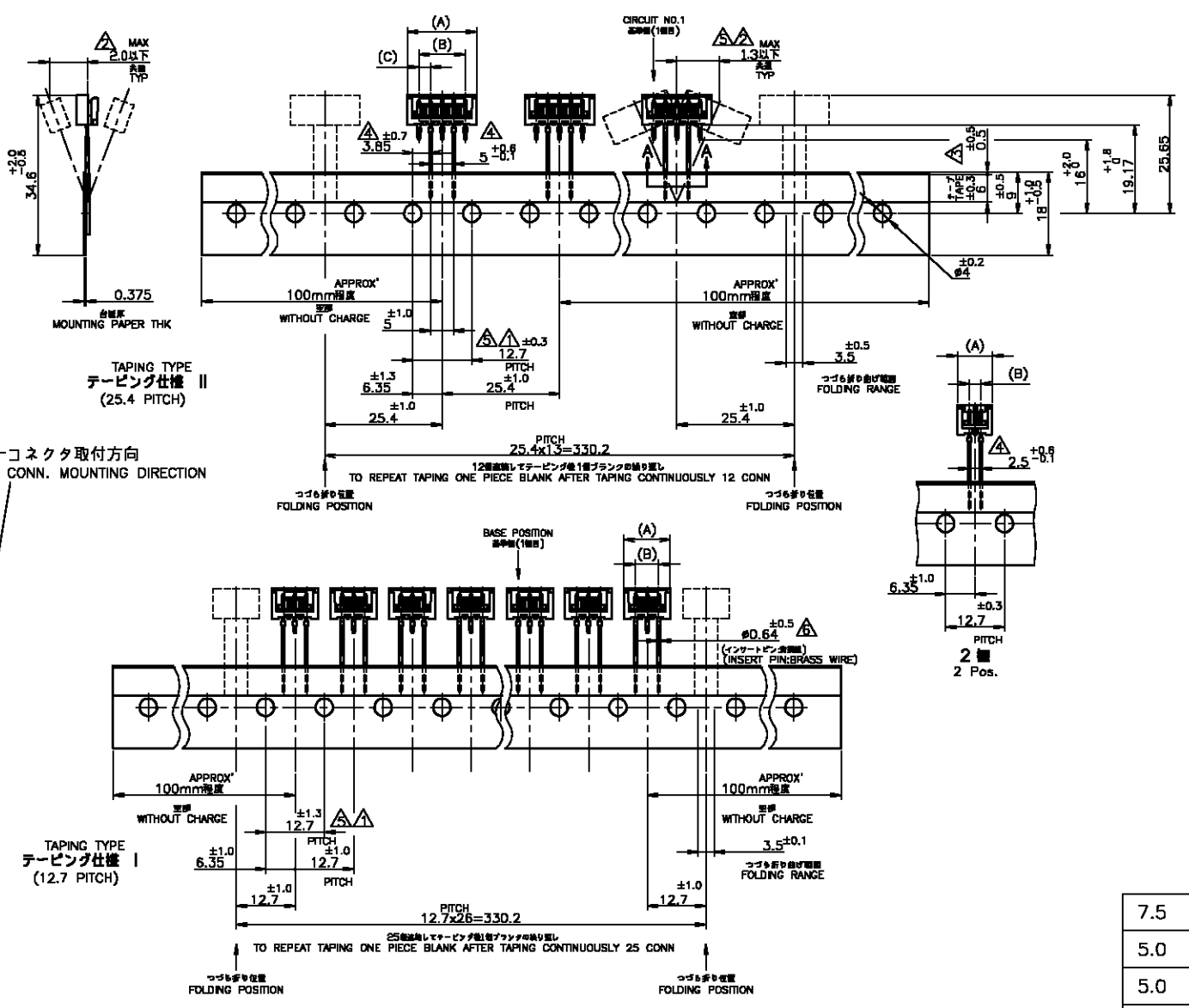
DIMENSIONS: 単位: 概 MM
 TOLERANCES UNLESS OTHERWISE SPECIFIED: 一般公差
 0-PLC ± 10% 100μT: ±0.2
 1-PLC ± 10% 300μT: ±0.25
 2-PLC ± 10% 100μT: ±0.3
 3-PLC ± 10% 300μT: ±0.3
 4-PLC ± 10% 100μT: ±0.3
 ANGLES ±
 MATERIAL 材料
 FINISH 仕上

DWN
 CHK
 APVD
 PRODUCT SPEC 製品規格
 APPLICATION SPEC 取付適用規格
 WEIGHT
 CUSTOMER DRAWING

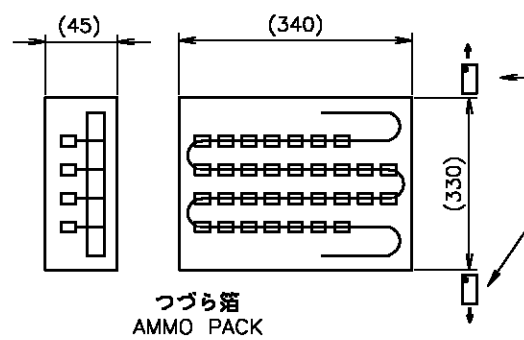
tyco Tyco Electronics AMP K.K. Kawasaki, Japan
 Electronics
 NAME 名称 ON TAPING(RADIAL)
 2.5mm PITCH METRIC INTERCONNECT SYSTEM

SIZE A3 CAGE CODE 00779 DRAWING NO. 番号 177538 RESTRICTED TO
 SCALE 尺 度 NTS SHEET 2 OF 2 REV F

LOC	DIST	REVISIONS					
J		P	LTR	DESCRIPTION	DATE	DWN	APVD
		F		REVISED	FJB0-0346-03	28APR03	T.K Y.Y

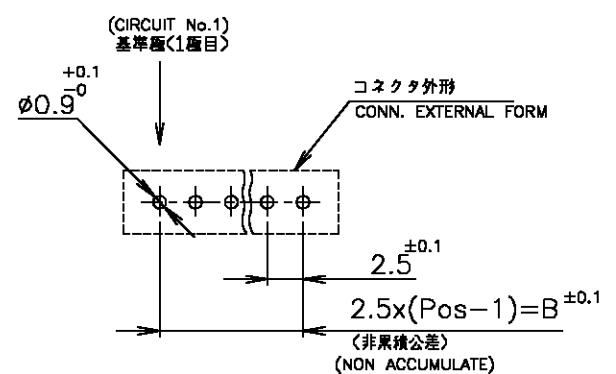


- 注記 NOTES
- ① 累積ピッチ公差は 20ピッチで ±1mm とする。
ACCUMULATING TOLERANCE: ±1 mm/20 PITCH
 - ② 測定位置はコネクタ端面とする。
MEASURING POINT: CONN. END
 - ③ はり付けテープは台紙からはみ出さないこと。
TAPE MUST NOT PROTRUDE FROM MOUNTING PAPER.
 - ④ 測定位置はテーピングの上端とし、リード線の中心線との間隔とする。
MEASURING POINT: THE TOP OF TAPING. AND THE CENTER LINE OF LEAD WIRE IN BETWEEN.
 - ⑤ 12.7 PITCH 寸法の中心値を基準とする。
BE BASED ON THE CENTER 12.7 mm PITCH DIMENSION.
 - ⑥ インサートピン硬さ : 1/4 H
 - ⑦ INSERT PIN HARDNESS: 1/4 H
 - ⑧ ばら状コネクタ型番 : ロ-177537-ロ
L/P CONN P/N : ロ-177537-ロ
 - ⑧ ポスト仕上げ : 鉗めつき
POST FINISH : PRE-TIN



7.5	17.5	22.5	8					
5.0	15.0	20.0	7					
5.0	12.5	17.5	6					
2.5	10.0	15.0	5					
2.5	7.5	12.5	4					
—	5.0	10.0	3					
—	2.5	7.5	2					
C	B	A	極数 Pos.	色 COLOR	テーピング 仕様 TAPING TYPE	数量 値 QTY	コネクタ型番 L/P CONN	テーピング 型番 ON TAPING P/N

SEE SHEET 2



ON TAPING (RADIAL) APPLICABLE P.C.B MOUNTING LAYOUT
 ラジアルテーピング推奨基板加工寸法
 (適用基板厚 1.0~1.6mm)
 (APPLICABLE P.C.B THICKNESS: 1.0~1.6mm)

THIS DRAWING IS A CONTROLLED DOCUMENT.

DIMENSIONS: 単位: 純 MM	TOLERANCES UNLESS OTHERWISE SPECIFIED: 一般公差	DWN S.KANEKI 140CT92		Tyco Electronics AMP K.K. Kawasaki, Japan	
	0-PLC ± 1-PLC ± 2-PLC ± 3-PLC ± 4-PLC ± ANGLES ±	10MT: ±0.2 10R&A: ±0.25 30R&A: ±0.3 公差: ±0.3		CHK A.ONO 140CT92	APVD S.KUBOUCHI 05SEP90
MATERIAL 材料	FINISH 仕上	PRODUCT SPEC 製品規格	SIZE A3	CAGE CODE 00779	DRAWING NO 番号 C-177538
CUSTOMER DRAWING		APPLICATION SPEC 取付適用規格	RESTRICTED TO	SCALE 尺度 NTS	SHEET 1 OF 2
		WEIGHT	REV F		