

# ダイオード RECTIFIER DIODES

SHINDENGEN ELECTRIC MFG 32E D ■ 8219387 0000010 6 ■ SHEJ

ショットキーバリアダイオード Schottky Barrier Diodes

ツインダイオード Twin Diodes

403-17

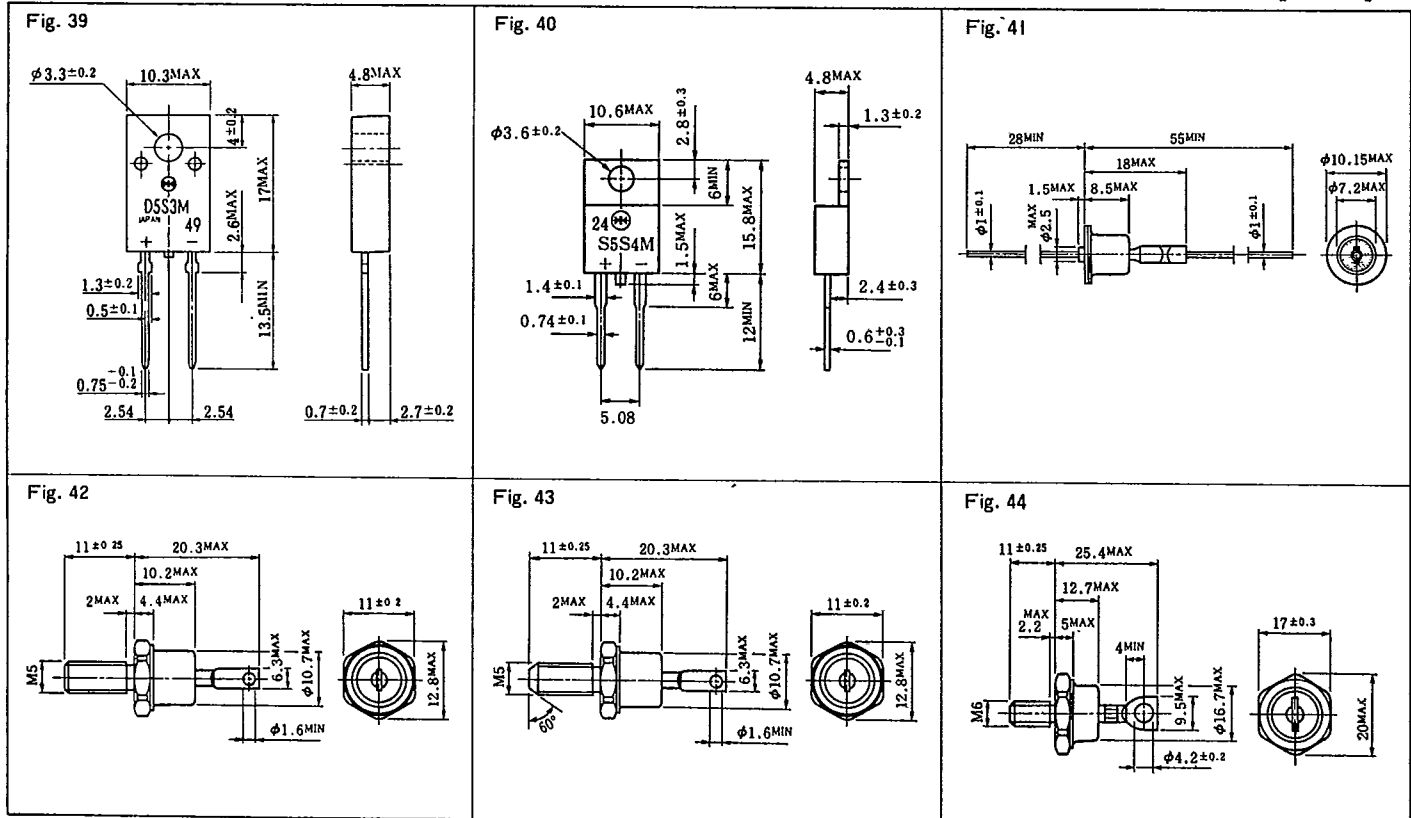
品名 Type No.	絶対最大定格 Absolute Maximum Ratings						電気的・熱的特性 Electrical Characteristics						備考 Remarks	外形 No. Outline No.
	V <sub>RM</sub> [V]	I <sub>o</sub> [A]	条件 T <sub>o</sub> [°C]	I <sub>FSM</sub> [A]	T <sub>stg</sub> [°C]	T <sub>j</sub> [°C]	V <sub>F</sub> (max) [V]	条件 I <sub>F</sub> [A]	I <sub>R</sub> (max) V <sub>R</sub> =V <sub>RM</sub> [mA]	C <sub>j</sub> (typ) [pF]	t <sub>rr</sub> (max) [nS]	θ <sub>jo</sub> (max) [°C/W]		
D4SC6M	60	4	113	60	-40~+125	+125	0.58	2	2	120	—	3.3	*1	Fig. 45
D10SC3M	30 40 60	10	102	100	-40~+125	+125	0.55	5	3.5	—	—	3.3	*1	Fig. 45
3MR													*2	
4M													*1	
4MR													*2	
6M	60	92	—	—	—	—	0.58	—	4.5	260	—	*1		
S10SC3M	30 40	10	104	100	-40~+125	+125	0.55	5	3.5	—	110	3	*1	Fig. 46
3MR													*2	
4M													*1	
4MR													*2	
S10SC3	30	10	100	100	-55~+125	+125	0.55	5	3.5	—	110	3.5	*1	Fig. 47
4	40	—	—	—	—	—	—	—	—	—	—	—	—	—
S15SC3M	30	15	111	170	-40~+125	+125	0.55	7.5	5	—	125	1.2	*1	Fig. 48
4M	40	—	—	—	—	—	—	—	—	—	—	—	—	—
S25SC6M	60	25	95	300	-40~+125	+125	0.58	12.5	10	600	—	1	*1	Fig. 48
S30SC3M	30	30	102	300	-40~+125	+125	0.55	15	10	—	150	1	*1	Fig. 48
4M	40												*1	
S30SC3	30	30	100	300	-55~+125	+125	0.55	15	10	—	150	1.1	*1	Fig. 49
4	40												*1	
3F	30												*1	
4F	40												*1	
S60SC4M	40	60	102	500	-40~+125	+125	0.55	30	25	1000	—	0.5	*1	Fig. 48

\*1: センタータップ Center-tap

\*2: センタータップ Center-tap

## 外形図 Outline Dimensions

[Unit: mm]



# ダイオード RECTIFIER DIODES

SHINDENGEN ELECTRIC MFG 32E D 8219387 000011 8 SHEJ

ショットキーバリアダイオード Schottky Barrier Diodes

モジュールダイオード Module Diodes

T-03-21

品名 Type No.	絶対最大定格 Absolute Maximum Ratings						電氣的・熱的特性 Electrical Characteristics						備考 Remarks	外形 No. Outline No.	
	V <sub>RM</sub> [V]	I <sub>o</sub> [A]	条件 T <sub>c</sub> [°C]	I <sub>FSM</sub> T <sub>c</sub> [A]	T <sub>stg</sub> [°C]	T <sub>j</sub> [°C]	V <sub>F</sub> (max) [V]	条件 I <sub>F</sub> [A]	I <sub>R</sub> (max) V <sub>R</sub> =V <sub>RM</sub> [mA]	C <sub>j</sub> (typ) [nF]	θ <sub>jl</sub> (max) [°C/W]	θ <sub>ja</sub> (max) [°C/W]			θ <sub>jc</sub> (max) [°C/W]
D120SC3M 4M	30	120	99	800	-40~+125	+125	0.5	60	80	2.9	—	—	0.34	—	Fig. 50
	40		90				0.58		40	2.1					
D180SC3M 4M	30	180	94	800	-40~+125	+125	0.5	60	80	2.9	—	—	0.25	—	Fig. 50
	40		83				0.58		40	2.1					
D240SC3M 4M	30	240	90	1600	-40~+125	+125	0.5	120	160	5.8	—	—	0.23	—	Fig. 50
	40		77				0.6		80	4.2					
D360SC3M 4M	30	360	81	1600	-40~+125	+125	0.5	120	160	5.8	—	—	0.18	—	Fig. 50
	40		64				0.6		80	4.2					

## 外形図 Outline Dimensions

[Unit : mm]

