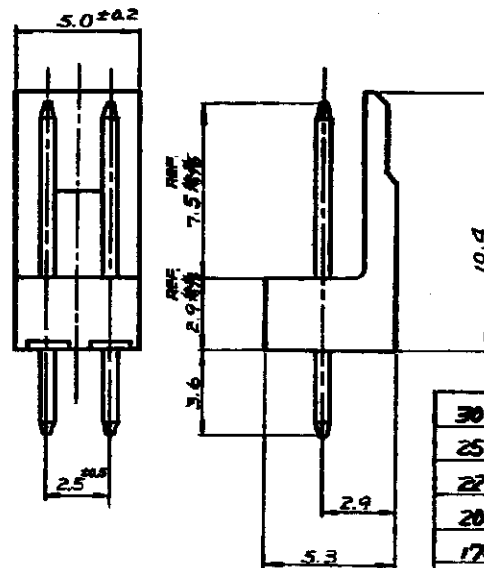
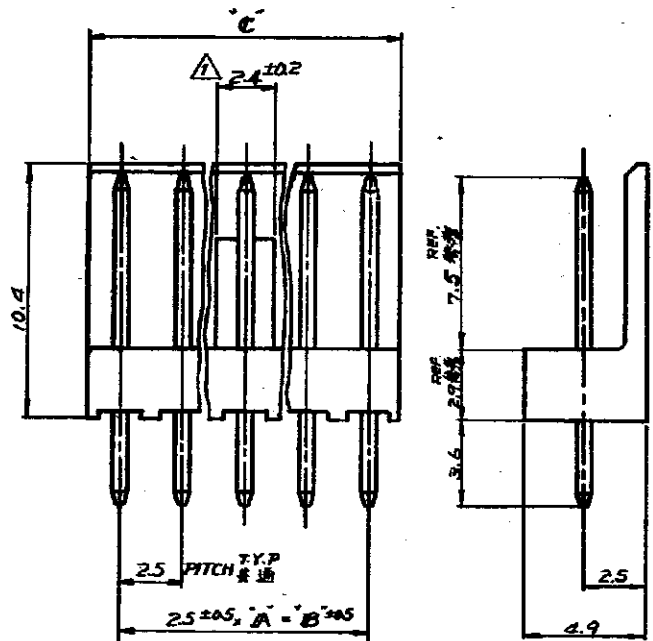
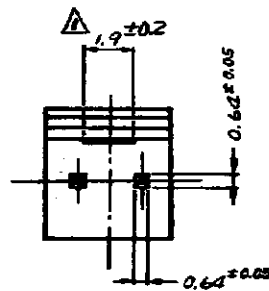
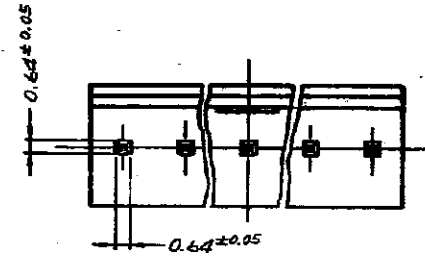


© 1977 年 日本エー・エム・ピー株式会社
AMP 社の諸製品は特許又は特許申請中

© 1977 BY AMP (Japan) Ltd.
ALL RIGHTS RESERVED. AMP
PRODUCTS COVERED BY PATENTS
AND OR PATENTS PENDING

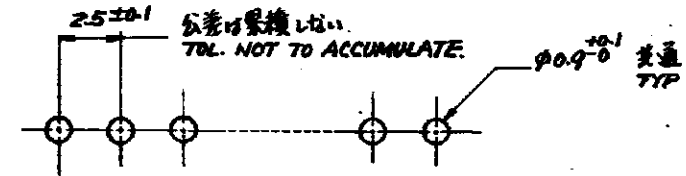


NOTES;

△ LOCKING HOLE IS PLACED ON THE CENTER OF POST HEADER.

注:

△ ロッキング凹部位置は長手方向の中央.



取付基板穴寸法 (基板厚1.6±) RECOMMENDED BOARD LAYOUT (1.6 THK)

※1: 寸法は mm 単位で表示する

J	REVISED (ECN J8-602)	NO	7/10
H	ADDED 3P (RED) (REV)	NO	4/11
G	ADDED 2P (BLACK & BLUE)	NO	3-18
F	ECN J8-492	NO	10-20
E	ECN J8-482	NO	6-0
D	ECN J8-471	NO	7-27
C	ECN J8-462	NO	1-10
B	ECN J7-4638	NO	1-1
A	ECN J7-4573	NO	9-2

M	REVISED (ECN J-9532)	NO	MY 9/26
L	REVISED (ECN J8-6764)	NO	1-1
K	ADDED RED & GREEN (781)	NO	7/1

AMP J 030-2 REV. 12 74

30.0	27.5	11	12	9-171825-2	7-171825-2	5-171825-2	3-171825-2	1-171825-2
25.0	22.5	9	10	9-07	7-07	5-07	3-07	1-07
22.5	20.0	8	9	8-07	6-07	4-07	2-07	07
20.0	17.5	7	8	8-07	6-07	4-07	2-07	07
17.5	15.0	6	7	7-07	6-07	4-07	2-07	07
15.0	12.5	5	6	6-07	6-07	4-07	2-07	07
12.5	10.0	4	5	5-07	6-07	4-07	2-07	07
10.0	7.5	3	4	4-07	6-07	4-07	2-07	07
7.5	5.0	2	3	3-07	6-07	4-07	2-07	07
—	—	—	—	8-171825-2	6-171825-2	4-171825-2	2-171825-2	171825-2
C±0.2	B±0.5	A	NO	赤色 RED	緑色 GREEN	青色 BLUE	黒色 BLACK	自然色 NATURAL

材料 (MATERIAL): Header: 66 NYLON Header (UL 94V-0) ポスト: BRASS POST	公差 (TOLERANCE): EXCEPT ± 0.3 AS NOTED	AMP 日本エー・エム・ピー株式会社 TOKYO, JAPAN
仕上 (FINISH): 銅下地鉛入り鍍金 Pre-tinned Lead 色別 (COLOR): 表参照 SEE TABLE	DR. T. Loe 5/14/77 CHK. 5-16-77 DE. T. Loe APPRO. T. Loe	名称 (NAME): ポスト・ヘッダ・アセンブリ (垂直型) POST HEADER ASS'Y. (V) (AMP E1 SERIES CONNECTOR)
SIZE: B J	LOC: J	番号 (NO.): C-171825
図尺 (SCALE): 4-1	REV: M	SHEET: 1 OF 1

(CUSTOMER DRAWING)