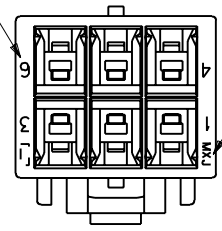
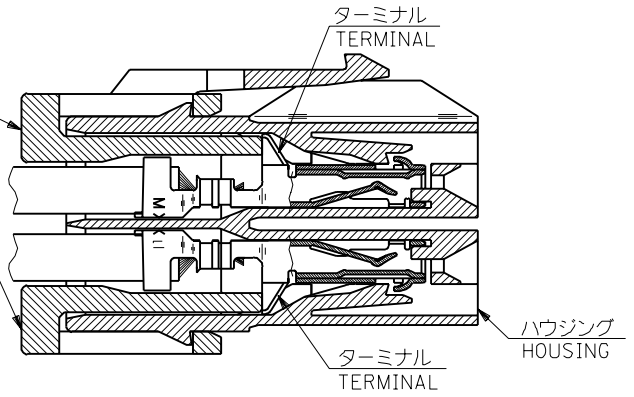


回路番号
CKT.NO.

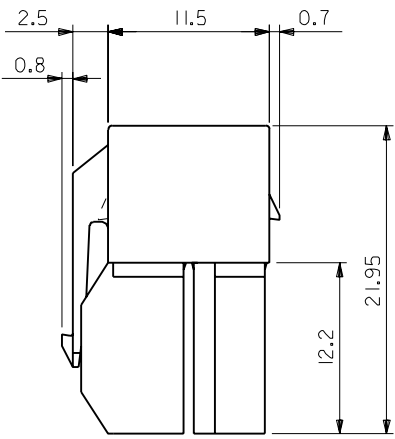
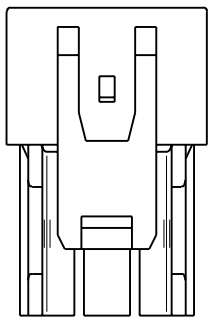
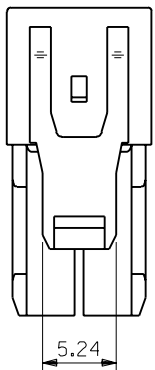


トレードマーク
TRADE MARK

リテーナー
RETAINER



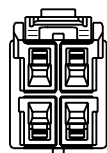
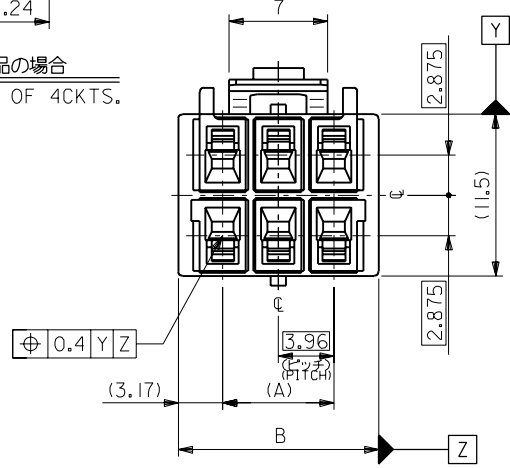
ターミナル及びリテーナー装着状態図
TERMINAL & RETAINER ASSEMBLY DRAWING.



注記 NOTE

1. 適合ターミナル: 50597,50598 シリーズ
APPLICABLE TERMINAL : 50597,50598 SERIES.
2. 適合リテーナー: 51140 シリーズ
APPLICABLE RETAINER : 51140 SERIES.
3. 嵌合相手: 53720,53727,51139(6極)シリーズ
MATE WITH : 53720,53727,51139(6p) SERIES.

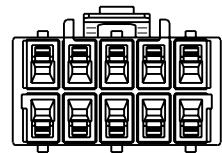
4極品の場合
IN CASE OF 4CKTS.



4極品
4CKTS.



8極品
8CKTS.



10極品
10CKTS.

各種レイアウト図
LAYOUT OF EACH CKTS.

22.18	15.84	51138-1000	10
18.22	11.88	51138-0800	8
14.26	7.92	51138-0600	6
10.3	3.96	51138-0400	4
B	A	ENG. NO.	極数 NO. OF CKT.

⊕ 0.4 Y Z

3.96
(1175)

材料 MATERIAL	PBTP,UL94V-0 (色:自然色) (COLOR: NATURAL)
仕上げ FINISH	— / —
適用電線範囲 WIRE RANGE	— / —
被覆外径 INS. RANGE	— / —
DRAWN BY '95/12/15	CHK'D BY '98/4/14
H.HASEGAWA	S.KUNISHI
APP'D BY '98/4/14	尺 度
M.FUKUSHIMA	— / —

角度 ANGLE	±3°
30以上 OVER	+0.3
10以上 30未満 UNDER	+0.25
10未満 UNDER	+0.2

一般公差 GENERAL TOLERANCES	記号 LTR	変更内容 REVISION RECORD	DR.	日付 DATE

molex MOLEX-JAPAN CO.,LTD.
日本モレックス株式会社

REVISE ONLY ON CAD SYSTEM

TITLE 名称
3.96 W/W & W/B CONN.
RECEPTACLE HOUSING

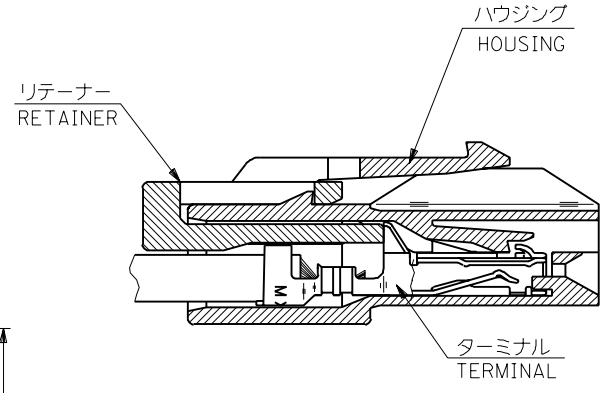
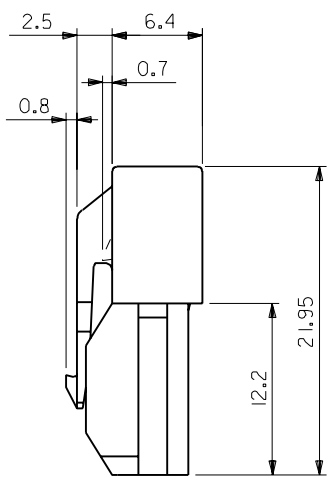
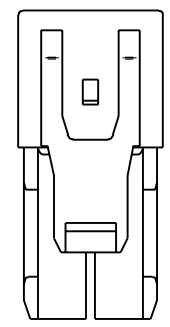
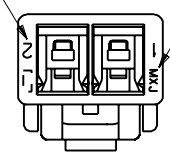
DWG. NO. (SHEET 1 OF 2) REV
SD-51138-**-00 D

DWG. NO. SD-51138-**-00

MM DIMENSIONS IN METRIC DO NOT SCALE DRAWING

回路番号
CKT.NO.

トレードマーク
TRADE MARK

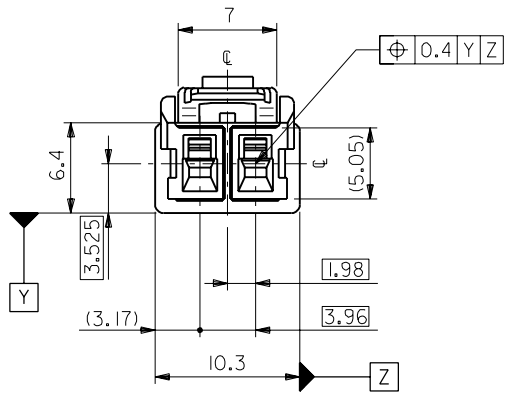


ターミナル及びリテーナー装着状態図
TERMINAL & RETAINER ASSEMBLY DRAWING.

注記 NOTE

1. 適合ターミナル：50597,50598 シリーズ
APPLICABLE TERMINAL : 50597,50598 SERIES.
2. 適合リテーナー：51140 シリーズ
APPLICABLE RETAINER : 51140 SERIES.
3. 嵌合相手：51139 シリーズ
MATE WITH : 51139 SERIES.

2極に適用
FOR 2 CKTS.



角度 ANGLE	+3°				
30 以上 OVER	+0.3				
10 以上 30 未満 UNDER	+0.25	D	変 更 REVISIED (JC80790)	T.A.S.K	98/4/14
10 未満 UNDER	+0.2	C	変 更 REVISIED (JC70870)	T.A.Y.M	97/3/27
一般公差 GENERAL TOLERANCES		記号 LTR	変更内容 REVISION RECORD	DR. CHR.	日付 DATE

材料 MATERIAL	PBTP,UL94V-0 (色：自然色) (COLOR : NATURAL)
仕上げ FINISH	— / —
適用電線範囲 WIRE RANGE	— / —
被覆外径 INS. RANGE	— / —
DRAWN BY	'97/3/27 T.ASAKAWA
CHK'D BY	'98/4/14 S.KUNISHI
APP'D BY	'98/4/14 M.FUKUSHIMA
尺 度 SCALE	— / —

51138-0200	2
ENG. NO.	極数 NO. OF CKT.
MOLEX-JAPAN CO.,LTD. 日本モレックス株式会社	
REVISE ONLY ON CAD SYSTEM	
TITLE 名称	
3.96 W/W & W/B CONN. RECEPTACLE HOUSING	
DWG. NO. (SHEET 2 OF 2)	REV
SD-51138-**-00	D

THIS DRAWING CONTAINS INFORMATION THAT IS PROPRIETARY TO MOLEX(JAPAN) AND SHOULD NOT BE USED WITHOUT WRITTEN PERMISSION
本図面は日本モレックス(株)の所有する情報を含むもので 当社の許可なく複製を禁止する。
EN-01C(032)MXJ-32

5113806.S12