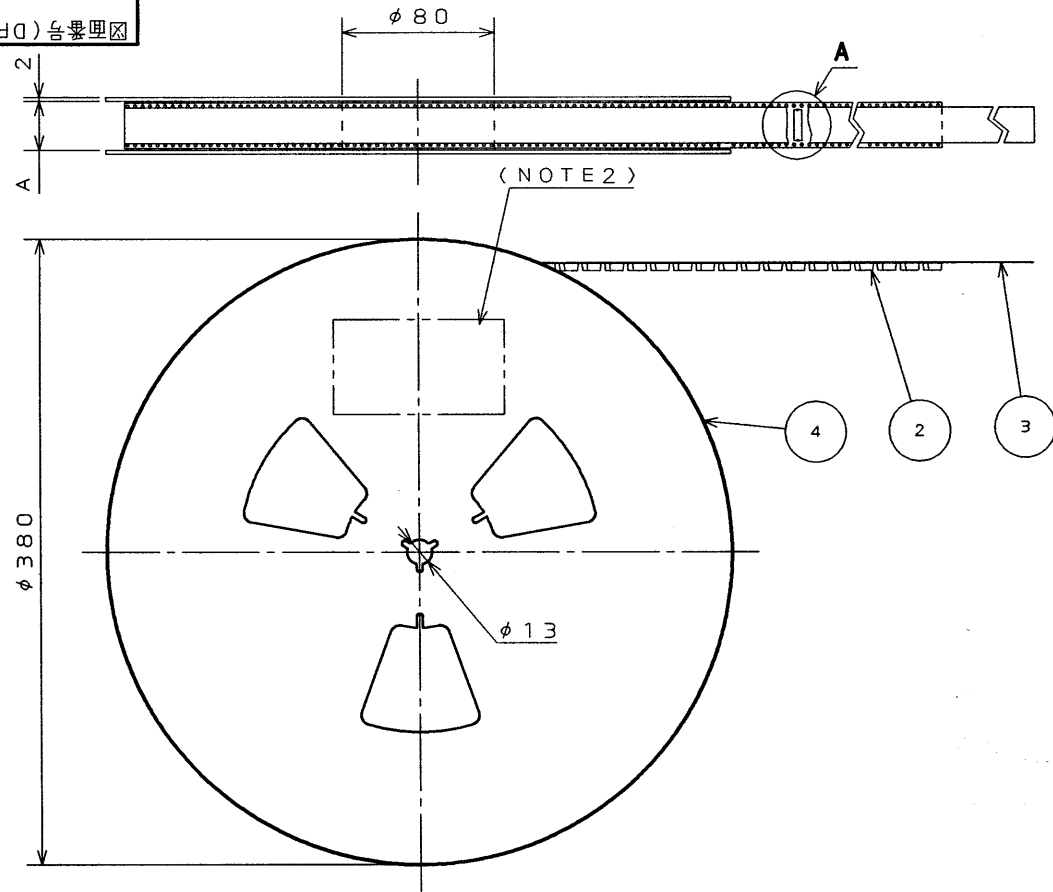


SJ031815
(DRAWING NO.) 台票図



(NOTE 2)

SYM. 版数	DCN NO.	DESCRIPTION 変更内容	DATE 年月日	DRAWN 製図	CHECKED 担当	APP'D 査閲	APP'D 承認

DETAIL A
(SCALE 2:1)

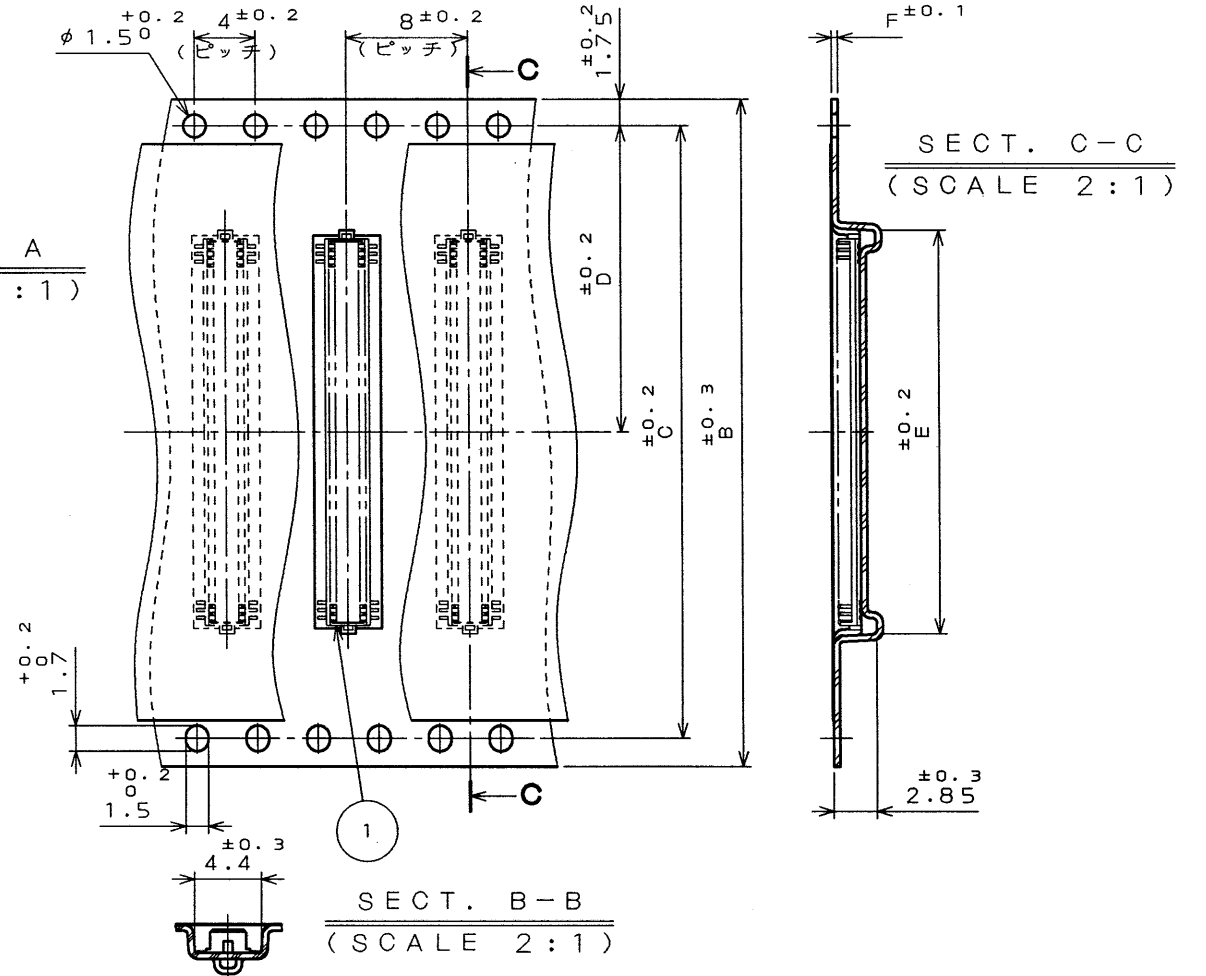


TABLE 1

PART NO.	A	B	C	D	E	F
IL-312-A20P-VF-A1-E3500	14	12	—	5.5	6.6	t0.3
IL-312-A30P-VF-A1-E3500	18	16	—	7.5	9.1	t0.4
IL-312-A40P-VF-A1-E3500	26	24	—	11.5	11.6	t0.4
IL-312-A50P-VF-A1-E3500	26	24	—	11.5	14.1	t0.4
IL-312-A60P-VF-A1-E3500	26	24	—	11.5	16.6	t0.4
IL-312-A70P-VF-A1-E3500	34	32	28.4	14.2	19.1	t0.4
IL-312-A80P-VF-A1-E3500	34	32	28.4	14.2	21.6	t0.4
IL-312-A100P-VF-A1-E3500	46	44	40.4	20.2	26.6	t0.4

NOTE 1. SUFFIX "-E3500" OF PART NUMBER IL-312-A**P-VF-A1-E3500 INDICATES 3500 PCS IN REEL.

2. THE LABEL IN WHICH PART NO., NUMBER OF CONNECTORS, LOT NO., TAPE WIDTH AND FEED PITCH ARE MARKED, IS ATTACHED AS SHOWN.

3. REFER TO THE DRAWING SJ031539 (IL-312-A**P-VF-A1) FOR CONNECTOR DIMENSION.

4. IN CASE THAT DIMENSIONS B (TAPE WIDTH) IS 12mm, 16mm, 24mm, THERE IS PILOT HOLE AT ONE SIDE ONLY.

注1. "IL-312-A**P-VF-A1-E3500"ハ 収納数3500個入りノ

リールニ収納サレタ 品名ヲ表ス。

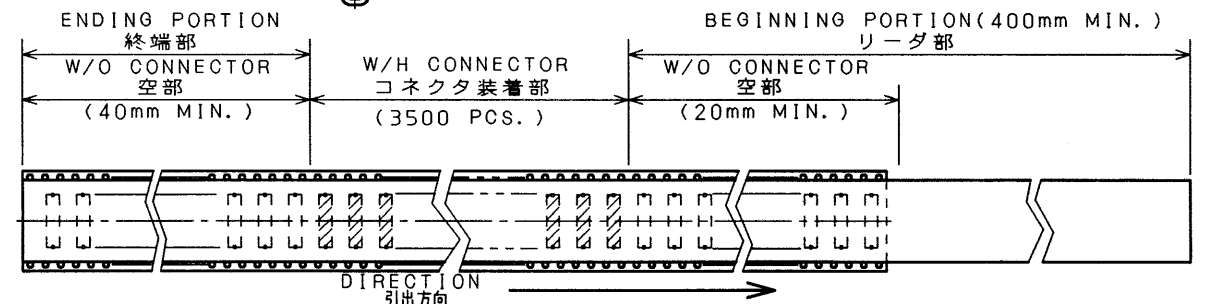
2. 図示ノ位置ニ 右記ノシールヲ貼り

品名, 収納数, ロットNo. 及ビ テープノ幅ト送りピッチヲ記入スル。

3. コネクタ寸法ハ SJ031539 (IL-312-A**P-VF-A1) 参照。

4. B寸法 (テープ幅) ガ12, 16, 24ノ場合、パイロット穴ハ片側ノミデアル。

	日本航空電子工業株式会社 MADE IN JAPAN
品名	IL-312-A**P-VF-A1-E3500
収納数	3500 個入
備考	TB**08



4	REEL	—	PAPER	—	—
3	COVER TAPE	—	PET.	—	—
2	CARRIER TAPE	—	TABLE 1	—	—
1	CONNECTOR	3500	—	—	IL-312-A**P-VF-A1 SJ031539 (NOTE 3)
ITEM 符号	DESCRIPTION 名称	Q'TY 個数	MATERIAL 材料	FINISH 仕上り	REMARKS 備考
仕様書 (REFERENCE DOCUMENT)	第1版 (DATE) 24. Mar. '97	尺度 (SCALE)	Reference Only		
公差 (GENERAL TOLERANCE)	製図 (DR.) J. ICHIYAMA	名称 (TITLE)	IL-312-A**P		
寸法 (DIMENSION)	担当 (CHK.) H. AMEMIYA	シリーズ (SERIES)	-VF-A1-E3500		
角度 (ANGLES)	査閲 (APP.)	承認 (APP.)	SJ031815		
. ±0.8	×° ±	承認 (APP.)	SJ031815		
. × ±0.4	××° ±	承認 (APP.)	SJ031815		
. ×× ±0.1	×××° ±	承認 (APP.)	SJ031815		
. ××× ±	××××° ±	承認 (APP.)	SJ031815		