

SMD TOPLED's

SMD TOPLEDs

Technische Daten

Technische Daten LED's: siehe Seite 35

Technical Data

Technical Data LEDs: see page 35

Allgemeine Hinweise für SMD-LED's

Die von uns eingesetzten SMD-LED-Varianten sind qualitativ hochwertige Produkte aus dem Hause Osram, die sich bereits in der Industrieelektronik und in der Automobilindustrie bewährt haben. Über unseren Katalog hinausgehende Daten können Sie unter der Internet-Adresse www.infineon.com abrufen.

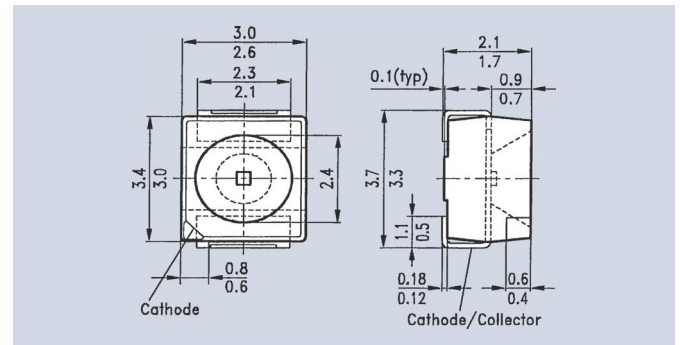
General remarks for SMD LEDs

All used SMD LEDs by Mentor are high-quality products of Osram, with experienced design in industrial electronics and automotive industry. More data than shown in our catalog you can find under www.osram-os.com.



TOPLED

Emissionsfarbe · Emission color	LED Type	Art.-Nr.
super-rot · super-red	L1	LS T670
gelb · yellow	L2	LY T670
grün · grün	L3	LG T670
weiß · white	L12	LW T673



Hyper TOPLED

Emissionsfarbe · Emission color	LED Type	Art.-Nr.
super-rot · super-red	L8	LS T676
orange · orange	L9	LO T676
gelb · yellow	L10	LY T676
„licht“ grün · true green	L11	LT T673

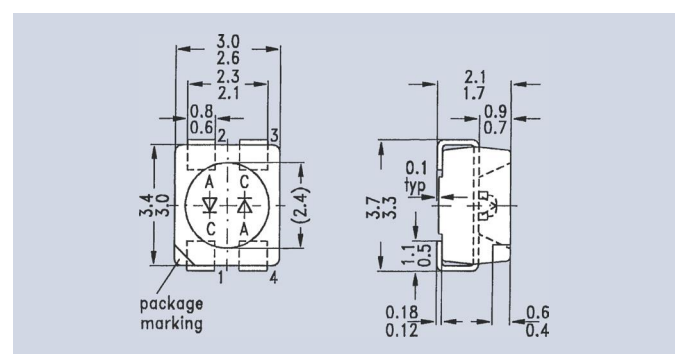
Mindestmenge ein Gurt = 2.000 Stück
Minimum quantity one reel = 2.000 pieces

Low Current TOPLED

Emissionsfarbe · Emission color	LED Type	Art.-Nr.
super-rot · super-red	L4	LS T679
gelb · yellow	L5	LY T679
grün · grün	L6	LG T679

Multi TOPLED

Emissionsfarbe · Emission color	LED Type	Art.-Nr.
super-rot/grün · super-red / green	L7	LSG T670



Emissionsfarbe 1 Kathode: Pin 1 · Emissionsfarbe 2 Kathode: Pin 3
Emission color 1 cathode: Pin 1 · Emission color 2 cathode: Pin 3

Mindestmenge ein Gurt = 2.000 Stück
Minimum quantity one reel = 2.000 pieces

SMD Mini TOPLED's

SMD Mini TOPLEDs

Technische Daten

Technische Daten LED's: siehe Seite 35

Technical Data

Technical Data LEDs: see page 35

Allgemeine Hinweise für SMD-LED's

Die von uns eingesetzten SMD-LED-Varianten sind qualitativ hochwertige Produkte aus dem Hause Osram, die sich bereits in der Industrielektronik und in der Automobilindustrie bewährt haben. Über unseren Katalog hinausgehende Daten können Sie unter der Internet-Adresse www.infineon.com abrufen.

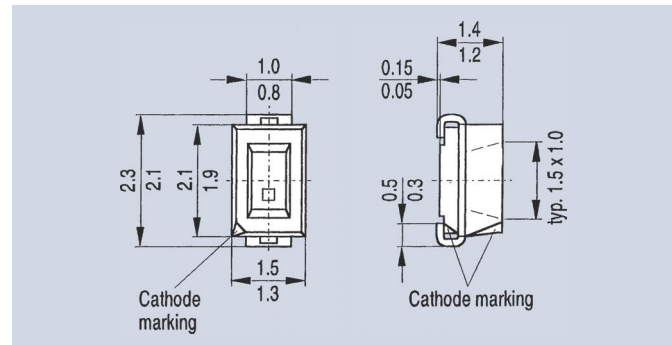
General remarks for SMD LEDs

All used SMD LEDs by Mentor are high-quality products of Osram, with experienced design in industrial electronics and automotive industry. More data than shown in our catalog you can find under www.osram-os.com.



Mini TOPLED

Emissionsfarbe · Emission color	LED Type	Art.-Nr.
super-rot · super-red	P1	LS M670
gelb · yellow	P2	LY M670
grün · grün	P3	LG M670



Mindestmenge ein Gurt = 3.000 Stück

Minimum quantity one reel = 3.000 pieces

Hyper Mini TOPLED

Emissionsfarbe · Emission color	LED Type	Art.-Nr.
super-rot · super-red	P4	LS M676
orange · orange	P5	LO M676
gelb · yellow	P6	LY M676
„licht“ grün · true green	P7	LT M673

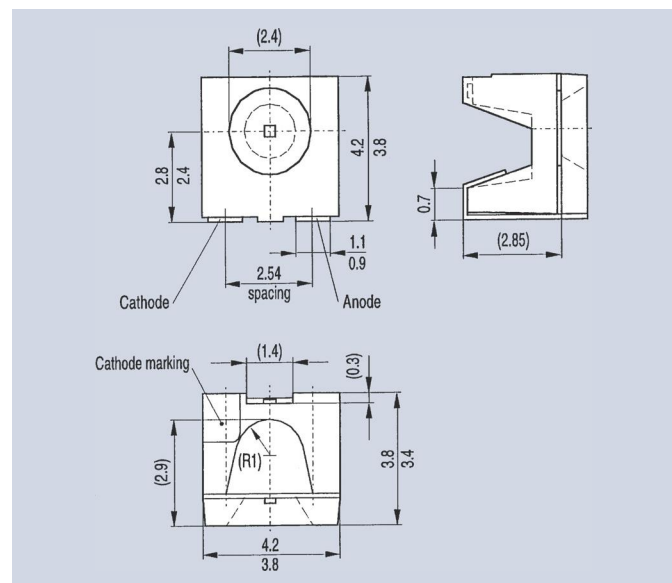
SMD SIDELED's

SMD SIDELEDs



SIDELED

Emissionsfarbe · Emission color	LED Type	Art.-Nr.
super-rot · super-red	S1	LS A670
gelb · yellow	S2	LY A670
grün · grün	S3	LG A670



Mindestmenge ein Gurt = 2.000 Stück

Minimum quantity one reel = 2.000 pieces

Hyper SIDELED

Emissionsfarbe · Emission color	LED Type	Art.-Nr.
super-rot · super-red	S4	LS A676
orange · orange	S7	LO A676
gelb · yellow	S6	LY A676
„licht“ grün · true green	S5	LT A673

Low Current SIDELED

Emissionsfarbe · Emission color	LED Type	Art.-Nr.
super-rot · super-red	S8	LS A679
gelb · yellow	S10	LY A679
grün · grün	S9	LG A679

SMD CHIPLED'S

SMD CHIPLEDs

Technische Daten

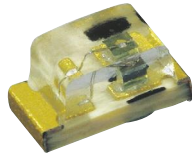
Technische Daten LED's: siehe Seite 35

Technical Data

Technical Data LEDs: see page 35

Allgemeine Hinweise für SMD-LED's

Die von uns eingesetzten SMD-LED-Varianten sind qualitativ hochwertige Produkte aus dem Hause Osram, die sich bereits in der Industrielektronik und in der Automobilindustrie bewährt haben. Über unseren Katalog hinausgehende Daten können Sie unter der Internet-Adresse www.infineon.com abrufen.



CHIPLED Bauform 0603 · CHIPLED Type 0603

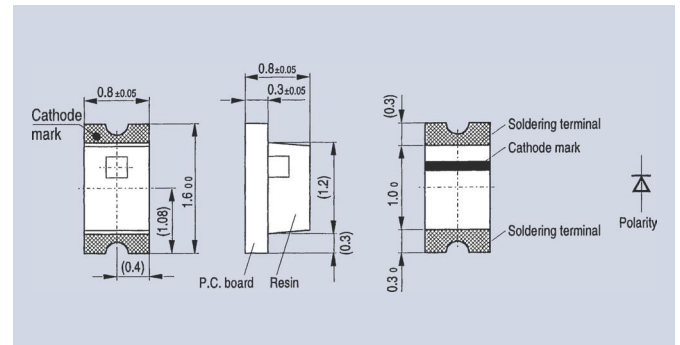
Emissionsfarbe · Emission color	LED Type	Art.-Nr.
gelb · yellow	R3	LY Q971
grün · grün	R2	LG Q971

Hyper CHIPLED Bauform 0603 · Hyper CHIPLED Type 0603

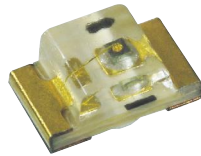
Emissionsfarbe · Emission color	LED Type	Art.-Nr.
super-rot · super-red	R11	LS Q976
orange · orange	R13	LO Q976
gelb · yellow	R12	LY Q976

General remarks for SMD LEDs

All used SMD LEDs by Mentor are high-quality products of Osram, with experienced design in industrial electronics and automotive industry. More data than shown in our catalog you can find under www.osram-os.com.



Mindestmenge ein Gurt = 4.000 Stück
Minimum quantity one reel = 4.000 pieces

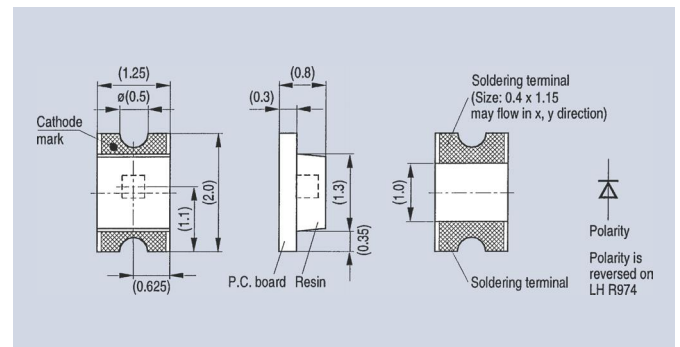


CHIPLED Bauform 0805 · CHIPLED Type 0805

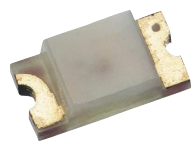
Emissionsfarbe · Emission color	LED Type	Art.-Nr.
hyper-rot · hyper-red	R4	LH R974
orange · orange	R7	LO R971
gelb · yellow	R6	LY R971
grün · grün	R5	LG R971

Hyper CHIPLED Bauform 0805 · Hyper CHIPLED Type 0805

Emissionsfarbe · Emission color	LED Type	Art.-Nr.
super-rot · super-red	R14	LS R976
orange · orange	R16	LO R976
gelb · yellow	R15	LY R976

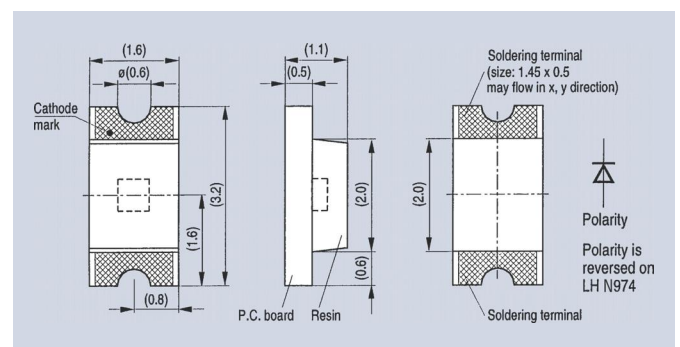


Mindestmenge ein Gurt = 4.000 Stück
Minimum quantity one reel = 4.000 pieces



CHIPLED Bauform 1206 · CHIPLED Type 1206

Emissionsfarbe · Emission color	LED Type	Art.-Nr.
hyper-rot · hyper-red	R8	LH N974
gelb · yellow	R10	LY N971
grün · grün	R9	LG N971



Mindestmenge ein Gurt = 3.000 Stück
Minimum quantity one reel = 3.000 pieces

SMD TOPLED's RG (Reverse Gullwing)

SMD TOPLEDs RG (Reverse Gullwing)

Technische Daten

Technische Daten LED's: siehe Seite 35

Technical Data

Technical Data LEDs: see page 35

Allgemeine Hinweise für SMD-LED's

Die von uns eingesetzten SMD-LED-Varianten sind qualitativ hochwertige Produkte aus dem Hause Osram, die sich bereits in der Industrielektronik und in der Automobilindustrie bewährt haben. Über unseren Katalog hinausgehende Daten können Sie unter der Internet-Adresse www.infineon.com abrufen.

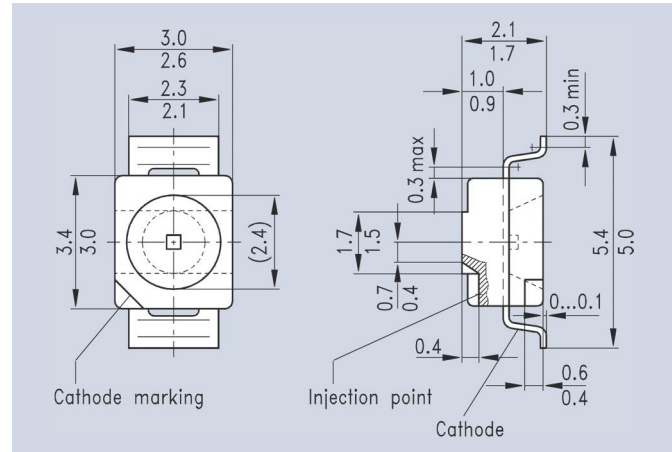
General remarks for SMD LEDs

All used SMD LEDs by Mentor are high-quality products of Osram, with experienced design in industrial electronics and automotive industry. More data than shown in our catalog you can find under www.osram-os.com.



TOPLED RG

Emissionsfarbe · Emission color	LED Type	Art.-Nr.
super-rot · super-red	T1	LS T770
gelb · yellow	T2	LY T770
grün · grün	T3	LG T770



Mindestmenge ein Gurt = 2.000 Stück
Minimum quantity one reel = 2.000 pieces

Gurtung von SMD LED's

Taping of SMD LEDs

Gurt · Tape	W	P ₀	P ₁	P ₂	D ₀	E	F
8 mm	8+0,3-0,1	4±0,1	4±0,1	2±0,05	1,5+0,1-0	1,75±0,1	3,5±0,05
12 mm	12+0,3-0,1	4±0,1	8±0,1	2±0,05	1,5+0,1-0	1,75±0,1	5,5±0,05
Gurt · Tape	A	N _{min}	W ₁	W _{2max}			
8 mm	180/330	60	8,4+2	14,4			
12 mm	180/330	60	12,4+2	18,4			

Hinweise · Notes

TOPLED	
Multi TOPLED	8 mm Gurt, gegurtet auf 18 cm Spule, 2.000 Stück/Spule
L1-L12	8 mm tape, taped on 18 cm reel, 2.000 pieces/reel
TOPLED RG	12 mm Gurt, gegurtet auf 18 cm Spule, 2.000 Stück/Spule
T1-T3	12 mm tape, taped on 18 cm reel, 2.000 pieces/reel
SIDELED	12 mm Gurt, gegurtet auf 33 cm Spule, 2.000 Stück/Spule
S1-S10	12 mm tape, taped on 33 cm reel, 2.000 pieces/reel
Mini TOPLED	8 mm Gurt, gegurtet auf 18 cm Spule, 3.000 Stück/Spule
P1-P7	8 mm tape, taped on 18 cm reel, 3.000 pieces/reel
CHIPLD 1206	8 mm Gurt, gegurtet auf 18 cm Spule, 3.000 Stück/Spule
R8-R10	8 mm tape, taped on 18 cm reel, 3.000 pieces/reel
CHIPLD 0805	8 mm Gurt, gegurtet auf 18 cm Spule, 4.000 Stück/Spule
R4-R7, R14-R16	8 mm tape, taped on 18 cm reel, 4.000 pieces/reel
CHIPLD 0603	8 mm Gurt, gegurtet auf 18 cm Spule, 4.000 Stück/Spule
R1-R3, R11-R13	8 mm tape, taped on 18 cm reel, 4.000 pieces/reel

