

RFK 1

## Technische Daten/Technical data

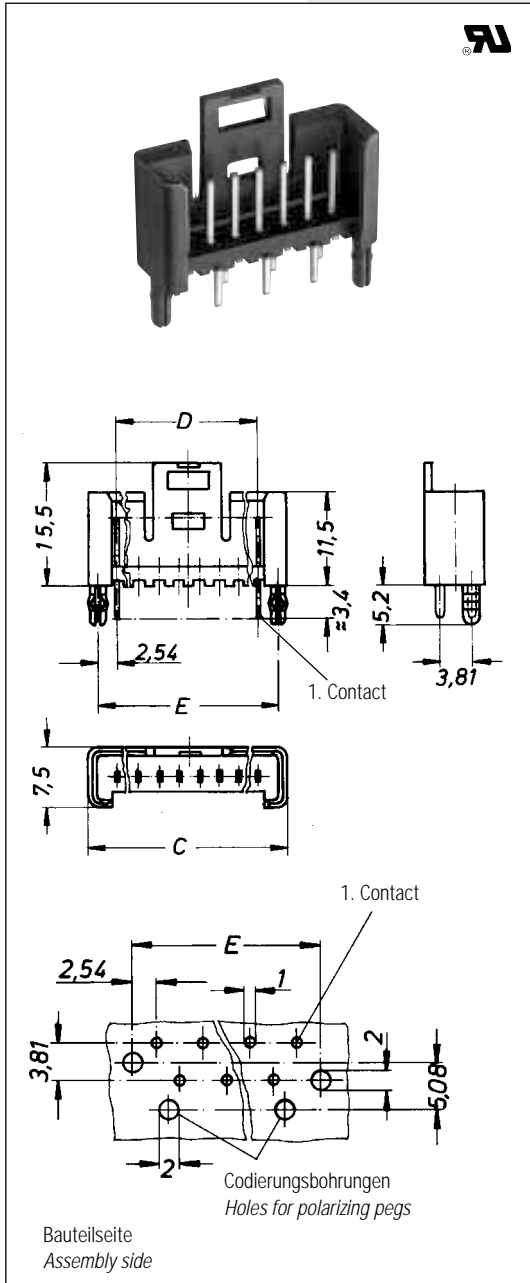


### Technische Daten Technical data

	WtB / BTB WtB / BTB	Stiftleisten Pin strips
<b>Mechanisch</b> <i>Mechanical</i>		
Raster <i>Pitch</i>	2,54 mm	2.54 mm
Polzahl <i>Positions</i>	bis 20 <i>up to 20</i>	bis 40 <i>up to 40</i>
Anschlußart <i>Termination</i>	WtB: IDC, crimpen, löten <i>WtB: IDC, crimp, soldering</i> BTB: löten <i>BTB: soldering</i>	löten <i>soldering</i>
Betriebstemperatur <i>Operating temperature</i>	- 40 °C + 115 °C	- 40 °C + 100 °C
<b>Elektrisch</b> <i>Electrical</i>		
Strombelastbarkeit <i>Current rating</i>	5A / 30 °C 2,5 A / 70 °C	4A / 30 °C 1,5 A / 70 °C
Isolationswiderstand <i>Insulation resistance</i>	> 10 <sup>9</sup> Ohm	> 10 <sup>9</sup> Ohm
Durchgangswiderstand <i>Contact resistance</i>	< 10 m Ohm	< 10 m Ohm
Prüfspannung <i>Test voltage</i>	1500 V AC	1500 V AC
<b>Werkstoffe</b> <i>Materials</i>		
Isolierkörper <i>Housing</i>	PC-V0	PBT-V0/PPO-V0
Kontakt <i>Contact</i>	CuSn	CuZn
Kontaktoberfläche <i>Finishing</i>	verzinnt <i>tin plated</i>	verzinnt <i>tin plated</i>

**Stiftwannen, stehend, mit Rastlasche und Rastzapfen**

**Pin connectors for vertical connections with snap-in locking device and snap-in pegs**



Serie MKS 3470, Lötstifte versetzt  
Series MKS 3470, solder pins staggered

Polzahl Positions	Artikel-Nummer Part number	Abmessungen C Dimensions C	Abmessungen D Dimensions D	Abmessungen E Dimensions E
3	MKS 3473 - 6 - 0 - 303	12,5	5,08	10,16
4	MKS 3474 - 6 - 0 - 404	15,0	7,62	12,70
5	MKS 3475 - 6 - 0 - 505	17,5	10,16	15,24
6	MKS 3476 - 6 - 0 - 606	20,1	12,70	17,78
7	MKS 3477 - 6 - 0 - 707	22,6	15,24	20,32
8	MKS 3478 - 6 - 0 - 808	25,1	17,78	22,86
9	MKS 3479 - 6 - 0 - 909	27,7	20,32	25,40
10	MKS 3480 - 6 - 0 - 1010	30,2	22,86	27,94
12	MKS 3482 - 6 - 0 - 1212	35,3	27,94	33,02
14	MKS 3484 - 6 - 0 - 1414	40,4	33,02	38,10
16	MKS 3486 - 6 - 0 - 1616	45,5	38,10	43,18
20	MKS 3490 - 6 - 0 - 2020	55,6	48,26	53,34