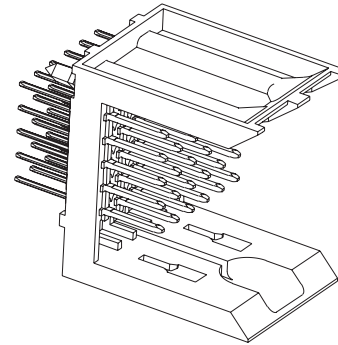
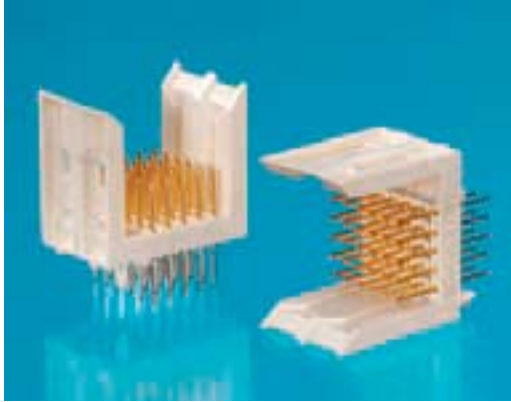


## Male Signal Modules - Solder Termination - 5 Row



## Features

- Designed to conform with IEC61076-4-104, EIAis64, IEEE P896 Futurebus+, IEEE P1596 SCI and IEC 917 metric modular order
- Stackable with other TEMPUS modules, with no loss of positions
- Sequential mating provides live insertion capability
- High performance contacts, high hertz stress, 1000 cycles minimum
- Wide wall design for system tolerant 2,50 (.098) out-of-centre board insertion
- High temperature materials, not affected by reflow solder process
- High I/O, 25 contacts per linear centimetre (63 contacts per linear inch)

## Technical Data

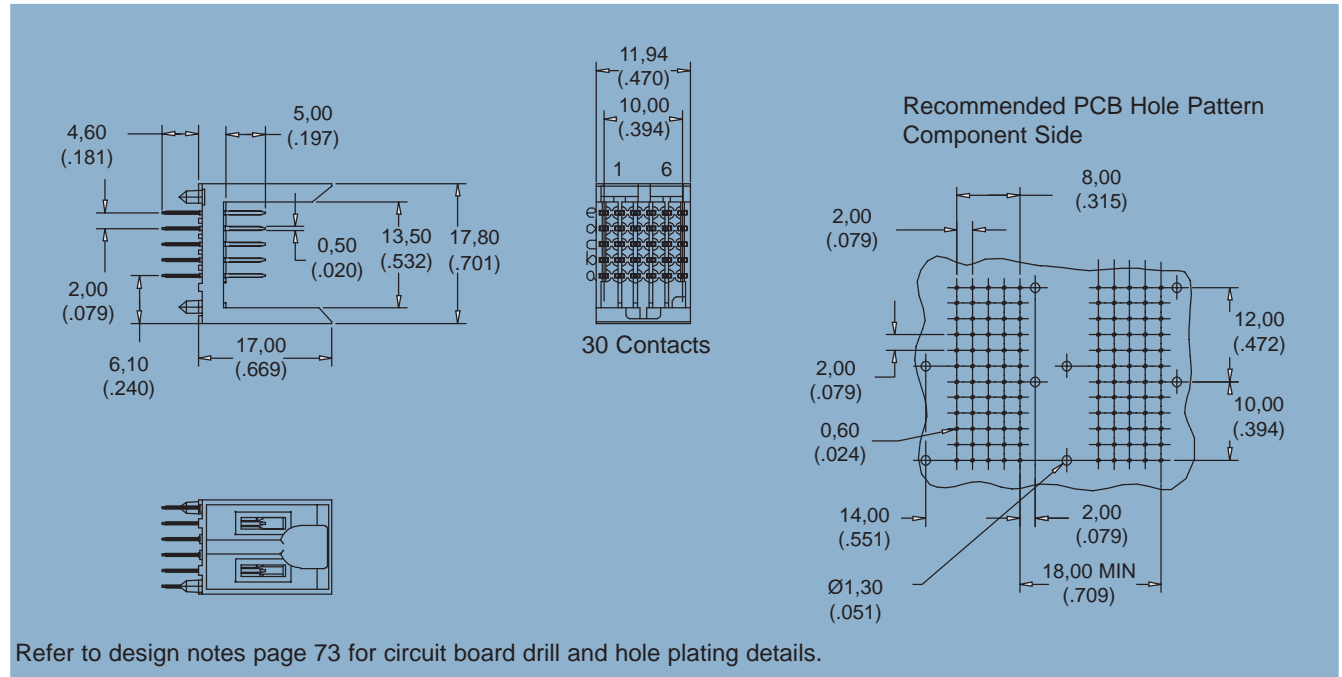
## Mechanical Data

Contact Pitch	2,00 x 2,00 (.079 x .079)
Polarisation	By design
Coding	With coding key, see page 64
Housing Material	Liquid Crystal Polymer, UL94V-0 or PPS, UL94V-0
Termination	Solder tail, tin/lead plated
Termination p.t.h. (solder)	ø 0,60 (.024), refer to page 73
Board Guiding Left to Right	2,50 - 2,50 (.100 - .100)
Top to Bottom	1,50 - 1,50 (.060 - .060)
Board Slot Pitch	16,00 (.630) min.
Contact Material	Brass
Hertz Stress	1200 MPa (174 klf / sq. in.)
Class 1	1000 cycles minimum
Plating	Palladium Nickel plus Gold over Nickel
Insertion Force	0,45 N (1.6 oz) max. per contact
Withdrawal Force	0,15 N (0,5 oz) min. per contact

## Electrical Data

Current Rating	1,50 A at 25°C; 1 A at 70°C
Withstanding Voltage	1000 Vrms
Insulation Resistance	Initial: 5000MΩ; after climatic test: 1000 MΩ
Contact Resistance	45 mΩ maximum

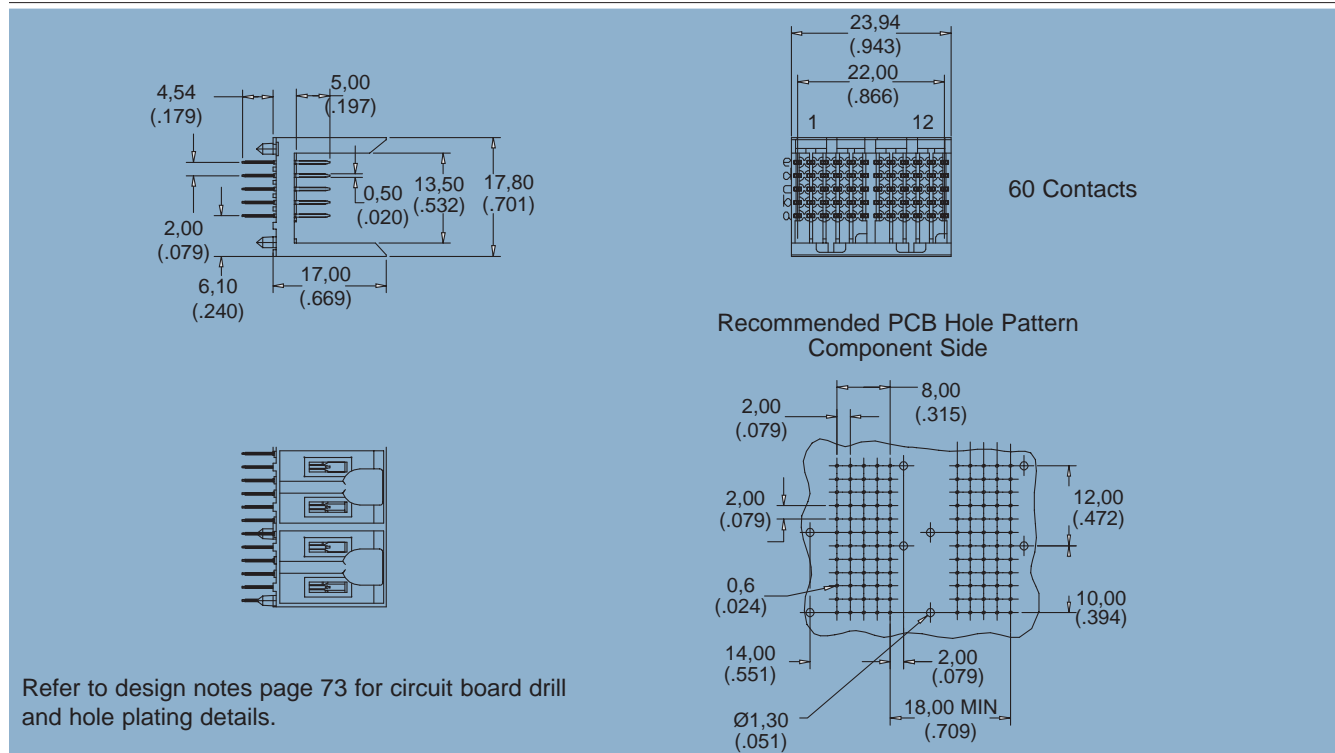
Male Signal Modules - Solder Termination - 5 Row



Refer to design notes page 73 for circuit board drill and hole plating details.

Contacts	Order Number	Packaging Units	PCB Thickness	Mating Length					Termination Length
				row A	row B	row C	row D	row E	
30	CBC20K00-030WDS1-501-1-VR	44	>3,20 (.126)	5,00 (.197)	5,00 (.197)	5,00 (.197)	5,00 (.197)	5,00 (.197)	4,60 (.181)
30	CBC20K00-030WDS1-502-1-VR	44	>3,20 (.126)	6,50 (.256)	5,00 (.197)	5,00 (.197)	5,00 (.197)	5,00 (.197)	4,60 (.181)
30	CBC20K00-030WDS1-503-1-VR	44	>3,20 (.126)	6,50 (.256)	5,75 (.226)	5,75 (.226)	6,50 (.256)	5,75 (.226)	4,60 (.181)
30	CBC20K00-030WDS1-504-1-VR	44	>3,20 (.126)	7,25 (.285)	6,50 (.256)	6,50 (.256)	6,50 (.256)	7,25 (.285)	4,60 (.181)
30	CBC20K00-030WDS1-505-1-VR	44	>3,20 (.126)	6,50 (.256)	6,50 (.256)	6,50 (.256)	6,50 (.256)	6,50 (.256)	4,60 (.181)
30	CBC20K00-030WDS1-506-1-VR	44	>3,20 (.126)	8,00 (.315)	8,00 (.315)	7,25 (.285)	6,50 (.256)	6,50 (.256)	4,60 (.181)
30	CBC20K00-030WDS1-507-1-VR	44	>3,20 (.126)	8,00 (.315)	6,50 (.256)	6,50 (.256)	6,50 (.256)	6,50 (.256)	4,60 (.181)
30	CBC20K00-030WDS1-508-1-VR	44	>3,20 (.126)	5,75 (.226)	7,25 (.285)	5,75 (.226)	5,75 (.226)	5,75 (.226)	4,60 (.181)
30	CBC20K00-030WDS1-509-1-VR	44	>3,20 (.126)	5,75 (.226)	5,75 (.226)	5,75 (.226)	5,75 (.226)	5,75 (.226)	4,60 (.181)
30	CBC20K00-030WDS1-601-1-VR	44	>3,20 (.126)	5,00 (.197)	7,25 (.285)	5,00 (.197)	5,00 (.197)	5,00 (.197)	4,60 (.181)
30	CBC20K00-030WDS1-603-1-VR	44	>3,20 (.126)	8,00 (.315)	8,00 (.315)	8,00 (.315)	8,00 (.315)	8,00 (.315)	4,60 (.181)
30	CBC20K00-030WDS1-604-1-VR	44	>3,20 (.126)	7,25 (.285)	7,25 (.285)	7,25 (.285)	7,25 (.285)	7,25 (.285)	4,60 (.181)
30	CBC20K00-030WDS1-605-1-VR	44	>3,20 (.126)	6,50 (.256)	6,50 (.256)	5,75 (.226)	6,50 (.256)	6,50 (.256)	4,60 (.181)
30	CBC20K00-030WDS2-501-1-VR	44	>2,40 (.094)	5,00 (.197)	5,00 (.197)	5,00 (.197)	5,00 (.197)	5,00 (.197)	3,60 (.142)
30	CBC20K00-030WDS2-502-1-VR	44	>2,40 (.094)	6,50 (.256)	5,00 (.197)	5,00 (.197)	5,00 (.197)	5,00 (.197)	3,60 (.142)
30	CBC20K00-030WDS2-503-1-VR	44	>2,40 (.094)	6,50 (.256)	5,75 (.226)	5,75 (.226)	6,50 (.256)	5,75 (.226)	3,60 (.142)
30	CBC20K00-030WDS2-504-1-VR	44	>2,40 (.094)	7,25 (.285)	6,50 (.256)	6,50 (.256)	6,50 (.256)	7,25 (.285)	3,60 (.142)
30	CBC20K00-030WDS2-505-1-VR	44	>2,40 (.094)	6,50 (.256)	6,50 (.256)	6,50 (.256)	6,50 (.256)	6,50 (.256)	3,60 (.142)
30	CBC20K00-030WDS2-506-1-VR	44	>2,40 (.094)	8,00 (.315)	8,00 (.315)	7,25 (.285)	6,50 (.256)	6,50 (.256)	3,60 (.142)
30	CBC20K00-030WDS2-507-1-VR	44	>2,40 (.094)	8,00 (.315)	6,50 (.256)	6,50 (.256)	6,50 (.256)	6,50 (.256)	3,60 (.142)
30	CBC20K00-030WDS2-508-1-VR	44	>2,40 (.094)	5,75 (.226)	7,25 (.285)	5,75 (.226)	5,75 (.226)	5,75 (.226)	3,60 (.142)
30	CBC20K00-030WDS2-509-1-VR	44	>2,40 (.094)	5,75 (.226)	5,75 (.226)	5,75 (.226)	5,75 (.226)	5,75 (.226)	3,60 (.142)
30	CBC20K00-030WDS2-601-1-VR	44	>2,40 (.094)	5,00 (.197)	7,25 (.285)	5,00 (.197)	5,00 (.197)	5,00 (.197)	3,60 (.142)
30	CBC20K00-030WDS2-603-1-VR	44	>2,40 (.094)	8,00 (.315)	8,00 (.315)	8,00 (.315)	8,00 (.315)	8,00 (.315)	3,60 (.142)
30	CBC20K00-030WDS2-604-1-VR	44	>2,40 (.094)	7,25 (.285)	7,25 (.285)	7,25 (.285)	7,25 (.285)	7,25 (.285)	3,60 (.142)
30	CBC20K00-030WDS2-605-1-VR	44	>2,40 (.094)	6,50 (.256)	6,50 (.256)	5,75 (.226)	6,50 (.256)	6,50 (.256)	3,60 (.142)

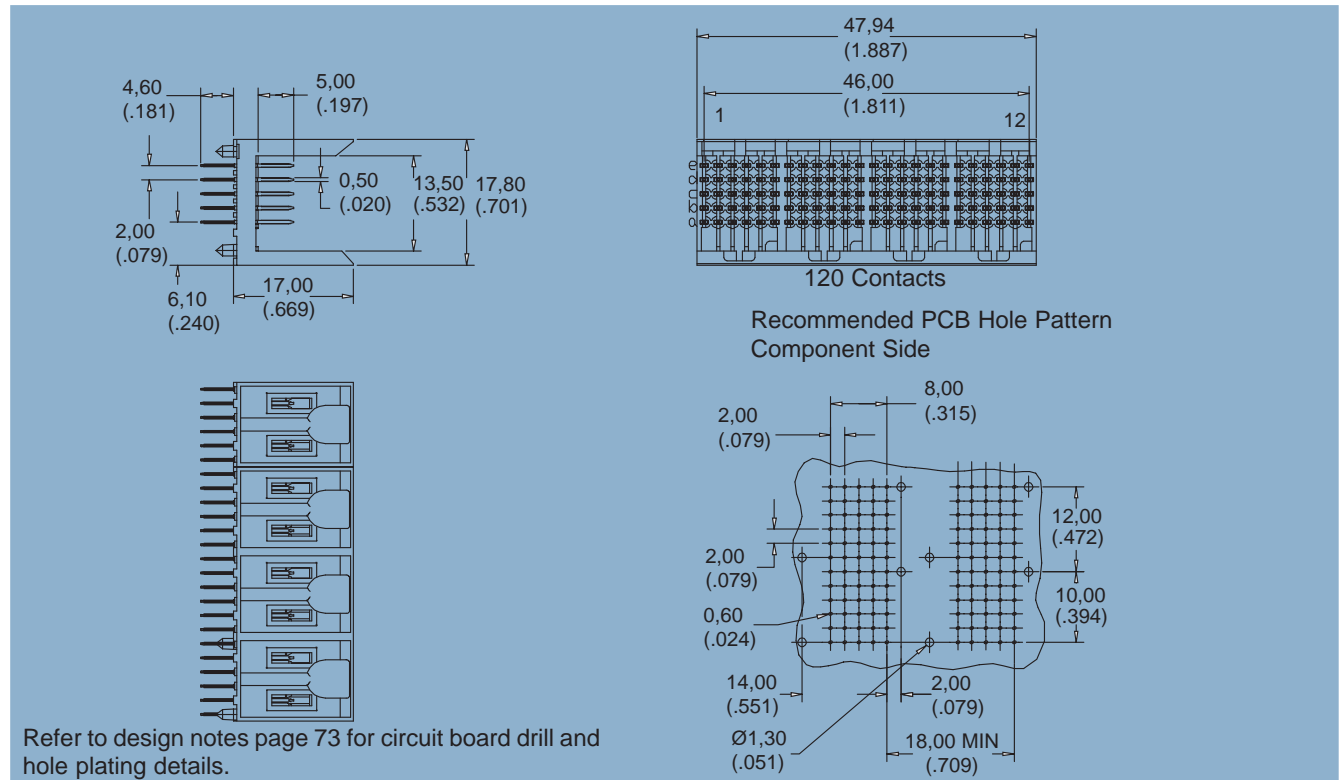
Male Signal Modules - Solder Termination - 5 Row



Refer to design notes page 73 for circuit board drill and hole plating details.

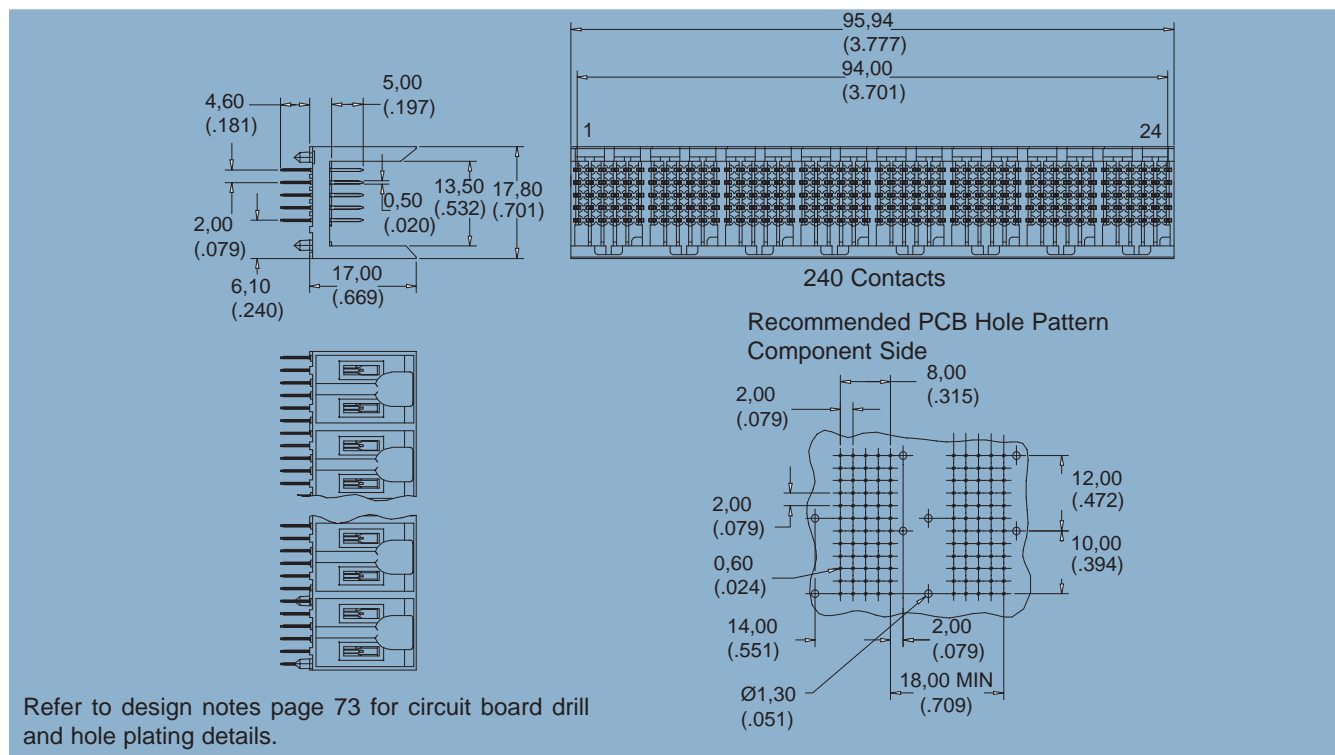
Contacts	Order Number	Packaging Units	PCB Thickness	Mating Length					Termination Length
				row A	row B	row C	row D	row E	
60	CBC20K00-060WDS1-501-1-VR	22	>3,20 (.126)	5,00 (.197)	5,00 (.197)	5,00 (.197)	5,00 (.197)	5,00 (.197)	4,60 (.181)
60	CBC20K00-060WDS1-502-1-VR	22	>3,20 (.126)	6,50 (.256)	5,00 (.197)	5,00 (.197)	5,00 (.197)	5,00 (.197)	4,60 (.181)
60	CBC20K00-060WDS1-503-1-VR	22	>3,20 (.126)	6,50 (.256)	5,75 (.226)	5,75 (.226)	6,50 (.256)	5,75 (.226)	4,60 (.181)
60	CBC20K00-060WDS1-504-1-VR	22	>3,20 (.126)	7,25 (.285)	6,50 (.256)	6,50 (.256)	6,50 (.256)	7,25 (.285)	4,60 (.181)
60	CBC20K00-060WDS1-505-1-VR	22	>3,20 (.126)	6,50 (.256)	6,50 (.256)	6,50 (.256)	6,50 (.256)	6,50 (.256)	4,60 (.181)
60	CBC20K00-060WDS1-506-1-VR	22	>3,20 (.126)	8,00 (.315)	8,00 (.315)	7,25 (.285)	6,50 (.256)	6,50 (.256)	4,60 (.181)
60	CBC20K00-060WDS1-507-1-VR	22	>3,20 (.126)	8,00 (.315)	6,50 (.256)	6,50 (.256)	6,50 (.256)	6,50 (.256)	4,60 (.181)
60	CBC20K00-060WDS1-508-1-VR	22	>3,20 (.126)	5,75 (.226)	7,25 (.285)	5,75 (.226)	5,75 (.226)	5,75 (.226)	4,60 (.181)
60	CBC20K00-060WDS1-509-1-VR	22	>3,20 (.126)	5,75 (.226)	5,75 (.226)	5,75 (.226)	5,75 (.226)	5,75 (.226)	4,60 (.181)
60	CBC20K00-060WDS1-601-1-VR	22	>3,20 (.126)	5,00 (.197)	7,25 (.285)	5,00 (.197)	5,00 (.197)	5,00 (.197)	4,60 (.181)
60	CBC20K00-060WDS1-603-1-VR	22	>3,20 (.126)	8,00 (.315)	8,00 (.315)	8,00 (.315)	8,00 (.315)	8,00 (.315)	4,60 (.181)
60	CBC20K00-060WDS1-604-1-VR	22	>3,20 (.126)	7,25 (.285)	7,25 (.285)	7,25 (.285)	7,25 (.285)	7,25 (.285)	4,60 (.181)
60	CBC20K00-060WDS1-605-1-VR	22	>3,20 (.126)	6,50 (.256)	6,50 (.256)	5,75 (.226)	6,50 (.256)	6,50 (.256)	4,60 (.181)
60	CBC20K00-060WDS2-501-1-VR	22	>2,40 (.094)	5,00 (.197)	5,00 (.197)	5,00 (.197)	5,00 (.197)	5,00 (.197)	3,60 (.142)
60	CBC20K00-060WDS2-502-1-VR	22	>2,40 (.094)	6,50 (.256)	5,00 (.197)	5,00 (.197)	5,00 (.197)	5,00 (.197)	3,60 (.142)
60	CBC20K00-060WDS2-503-1-VR	22	>2,40 (.094)	6,50 (.256)	5,75 (.226)	5,75 (.226)	6,50 (.256)	5,75 (.226)	3,60 (.142)
60	CBC20K00-060WDS2-504-1-VR	22	>2,40 (.094)	7,25 (.285)	6,50 (.256)	6,50 (.256)	6,50 (.256)	7,25 (.285)	3,60 (.142)
60	CBC20K00-060WDS2-505-1-VR	22	>2,40 (.094)	6,50 (.256)	6,50 (.256)	6,50 (.256)	6,50 (.256)	6,50 (.256)	3,60 (.142)
60	CBC20K00-060WDS2-506-1-VR	22	>2,40 (.094)	8,00 (.315)	8,00 (.315)	7,25 (.285)	6,50 (.256)	6,50 (.256)	3,60 (.142)
60	CBC20K00-060WDS2-507-1-VR	22	>2,40 (.094)	8,00 (.315)	6,50 (.256)	6,50 (.256)	6,50 (.256)	6,50 (.256)	3,60 (.142)
60	CBC20K00-060WDS2-508-1-VR	22	>2,40 (.094)	5,75 (.226)	7,25 (.285)	5,75 (.226)	5,75 (.226)	5,75 (.226)	3,60 (.142)
60	CBC20K00-060WDS2-509-1-VR	22	>2,40 (.094)	5,75 (.226)	5,75 (.226)	5,75 (.226)	5,75 (.226)	5,75 (.226)	3,60 (.142)
60	CBC20K00-060WDS2-601-1-VR	22	>2,40 (.094)	5,00 (.197)	7,25 (.285)	5,00 (.197)	5,00 (.197)	5,00 (.197)	3,60 (.142)
60	CBC20K00-060WDS2-603-1-VR	22	>2,40 (.094)	8,00 (.315)	8,00 (.315)	8,00 (.315)	8,00 (.315)	8,00 (.315)	3,60 (.142)
60	CBC20K00-060WDS2-604-1-VR	22	>2,40 (.094)	7,25 (.285)	7,25 (.285)	7,25 (.285)	7,25 (.285)	7,25 (.285)	3,60 (.142)
60	CBC20K00-060WDS2-605-1-VR	22	>2,40 (.094)	6,50 (.256)	6,50 (.256)	5,75 (.226)	6,50 (.256)	6,50 (.256)	3,60 (.142)

Male Signal Modules - Solder Termination - 5 Row



Contacts	Order Number	Packaging Units	PCB Thickness	Mating Length					Termination Length
				row A	row B	row C	row D	row E	
120	CBC20K00-120WDS1-501-1-VR	11	>3,20 (.126)	5,00 (.197)	5,00 (.197)	5,00 (.197)	5,00 (.197)	5,00 (.197)	4,60 (.181)
120	CBC20K00-120WDS1-502-1-VR	11	>3,20 (.126)	6,50 (.256)	5,00 (.197)	5,00 (.197)	5,00 (.197)	5,00 (.197)	4,60 (.181)
120	CBC20K00-120WDS1-503-1-VR	11	>3,20 (.126)	6,50 (.256)	5,75 (.226)	5,75 (.226)	6,50 (.256)	5,75 (.226)	4,60 (.181)
120	CBC20K00-120WDS1-504-1-VR	11	>3,20 (.126)	7,25 (.285)	6,50 (.256)	6,50 (.256)	6,50 (.256)	7,25 (.285)	4,60 (.181)
120	CBC20K00-120WDS1-505-1-VR	11	>3,20 (.126)	6,50 (.256)	6,50 (.256)	6,50 (.256)	6,50 (.256)	6,50 (.256)	4,60 (.181)
120	CBC20K00-120WDS1-506-1-VR	11	>3,20 (.126)	8,00 (.315)	8,00 (.315)	7,25 (.285)	6,50 (.256)	6,50 (.256)	4,60 (.181)
120	CBC20K00-120WDS1-507-1-VR	11	>3,20 (.126)	8,00 (.315)	6,50 (.256)	6,50 (.256)	6,50 (.256)	6,50 (.256)	4,60 (.181)
120	CBC20K00-120WDS1-508-1-VR	11	>3,20 (.126)	5,75 (.226)	7,25 (.285)	5,75 (.226)	5,75 (.226)	5,75 (.226)	4,60 (.181)
120	CBC20K00-120WDS1-509-1-VR	11	>3,20 (.126)	5,75 (.226)	5,75 (.226)	5,75 (.226)	5,75 (.226)	5,75 (.226)	4,60 (.181)
120	CBC20K00-120WDS1-601-1-VR	11	>3,20 (.126)	5,00 (.197)	7,25 (.285)	5,00 (.197)	5,00 (.197)	5,00 (.197)	4,60 (.181)
120	CBC20K00-120WDS1-603-1-VR	11	>3,20 (.126)	8,00 (.315)	8,00 (.315)	8,00 (.315)	8,00 (.315)	8,00 (.315)	4,60 (.181)
120	CBC20K00-120WDS1-604-1-VR	11	>3,20 (.126)	7,25 (.285)	7,25 (.285)	7,25 (.285)	7,25 (.285)	7,25 (.285)	4,60 (.181)
120	CBC20K00-120WDS1-605-1-VR	11	>3,20 (.126)	6,50 (.256)	6,50 (.256)	5,75 (.226)	6,50 (.256)	6,50 (.256)	4,60 (.181)
120	CBC20K00-120WDS2-501-1-VR	11	>2,40 (.094)	5,00 (.197)	5,00 (.197)	5,00 (.197)	5,00 (.197)	5,00 (.197)	3,60 (.142)
120	CBC20K00-120WDS2-502-1-VR	11	>2,40 (.094)	6,50 (.256)	5,00 (.197)	5,00 (.197)	5,00 (.197)	5,00 (.197)	3,60 (.142)
120	CBC20K00-120WDS2-503-1-VR	11	>2,40 (.094)	6,50 (.256)	5,75 (.226)	5,75 (.226)	6,50 (.256)	5,75 (.226)	3,60 (.142)
120	CBC20K00-120WDS2-504-1-VR	11	>2,40 (.094)	7,25 (.285)	6,50 (.256)	6,50 (.256)	6,50 (.256)	7,25 (.285)	3,60 (.142)
120	CBC20K00-120WDS2-505-1-VR	11	>2,40 (.094)	6,50 (.256)	6,50 (.256)	6,50 (.256)	6,50 (.256)	6,50 (.256)	3,60 (.142)
120	CBC20K00-120WDS2-506-1-VR	11	>2,40 (.094)	8,00 (.315)	8,00 (.315)	7,25 (.285)	6,50 (.256)	6,50 (.256)	3,60 (.142)
120	CBC20K00-120WDS2-507-1-VR	11	>2,40 (.094)	8,00 (.315)	6,50 (.256)	6,50 (.256)	6,50 (.256)	6,50 (.256)	3,60 (.142)
120	CBC20K00-120WDS2-508-1-VR	11	>2,40 (.094)	5,75 (.226)	7,25 (.285)	5,75 (.226)	5,75 (.226)	5,75 (.226)	3,60 (.142)
120	CBC20K00-120WDS2-509-1-VR	11	>2,40 (.094)	5,75 (.226)	5,75 (.226)	5,75 (.226)	5,75 (.226)	5,75 (.226)	3,60 (.142)
120	CBC20K00-120WDS2-601-1-VR	11	>2,40 (.094)	5,00 (.197)	7,25 (.285)	5,00 (.197)	5,00 (.197)	5,00 (.197)	3,60 (.142)
120	CBC20K00-120WDS2-603-1-VR	11	>2,40 (.094)	8,00 (.315)	8,00 (.315)	8,00 (.315)	8,00 (.315)	8,00 (.315)	3,60 (.142)
120	CBC20K00-120WDS2-604-1-VR	11	>2,40 (.094)	7,25 (.285)	7,25 (.285)	7,25 (.285)	7,25 (.285)	7,25 (.285)	3,60 (.142)
120	CBC20K00-120WDS2-605-1-VR	11	>2,40 (.094)	6,50 (.256)	6,50 (.256)	5,75 (.226)	6,50 (.256)	6,50 (.256)	3,60 (.142)

Male Signal Modules - Solder Termination - 5 Row



Contacts	Order Number	Packaging Units	PCB Thickness	Mating Length					Termination Length
				row A	row B	row C	row D	row E	
240	CBC20K00-240WDS1-501-1-VR	5	>3,20 (.126)	5,00 (.197)	5,00 (.197)	5,00 (.197)	5,00 (.197)	5,00 (.197)	4,60 (.181)
240	CBC20K00-240WDS1-502-1-VR	5	>3,20 (.126)	6,50 (.256)	5,00 (.197)	5,00 (.197)	5,00 (.197)	5,00 (.197)	4,60 (.181)
240	CBC20K00-240WDS1-503-1-VR	5	>3,20 (.126)	6,50 (.256)	5,75 (.226)	5,75 (.226)	6,50 (.256)	5,75 (.226)	4,60 (.181)
240	CBC20K00-240WDS1-504-1-VR	5	>3,20 (.126)	7,25 (.285)	6,50 (.256)	6,50 (.256)	6,50 (.256)	7,25 (.285)	4,60 (.181)
240	CBC20K00-240WDS1-505-1-VR	5	>3,20 (.126)	6,50 (.256)	6,50 (.256)	6,50 (.256)	6,50 (.256)	6,50 (.256)	4,60 (.181)
240	CBC20K00-240WDS1-506-1-VR	5	>3,20 (.126)	8,00 (.315)	8,00 (.315)	7,25 (.285)	6,50 (.256)	6,50 (.256)	4,60 (.181)
240	CBC20K00-240WDS1-507-1-VR	5	>3,20 (.126)	8,00 (.315)	6,50 (.256)	6,50 (.256)	6,50 (.256)	6,50 (.256)	4,60 (.181)
240	CBC20K00-240WDS1-508-1-VR	5	>3,20 (.126)	5,75 (.226)	7,25 (.285)	5,75 (.226)	5,75 (.226)	5,75 (.226)	4,60 (.181)
240	CBC20K00-240WDS1-509-1-VR	5	>3,20 (.126)	5,75 (.226)	5,75 (.226)	5,75 (.226)	5,75 (.226)	5,75 (.226)	4,60 (.181)
240	CBC20K00-240WDS1-601-1-VR	5	>3,20 (.126)	5,00 (.197)	7,25 (.285)	5,00 (.197)	5,00 (.197)	5,00 (.197)	4,60 (.181)
240	CBC20K00-240WDS1-603-1-VR	5	>3,20 (.126)	8,00 (.315)	8,00 (.315)	8,00 (.315)	8,00 (.315)	8,00 (.315)	4,60 (.181)
240	CBC20K00-240WDS1-604-1-VR	5	>3,20 (.126)	7,25 (.285)	7,25 (.285)	7,25 (.285)	7,25 (.285)	7,25 (.285)	4,60 (.181)
240	CBC20K00-240WDS1-605-1-VR	5	>3,20 (.126)	6,50 (.256)	6,50 (.256)	5,75 (.226)	6,50 (.256)	6,50 (.256)	4,60 (.181)
240	CBC20K00-240WDS2-501-1-VR	5	>2,40 (.094)	5,00 (.197)	5,00 (.197)	5,00 (.197)	5,00 (.197)	5,00 (.197)	3,60 (.142)
240	CBC20K00-240WDS2-502-1-VR	5	>2,40 (.094)	6,50 (.256)	5,00 (.197)	5,00 (.197)	5,00 (.197)	5,00 (.197)	3,60 (.142)
240	CBC20K00-240WDS2-503-1-VR	5	>2,40 (.094)	6,50 (.256)	5,75 (.226)	5,75 (.226)	6,50 (.256)	5,75 (.226)	3,60 (.142)
240	CBC20K00-240WDS2-504-1-VR	5	>2,40 (.094)	7,25 (.285)	6,50 (.256)	6,50 (.256)	6,50 (.256)	7,25 (.285)	3,60 (.142)
240	CBC20K00-240WDS2-505-1-VR	5	>2,40 (.094)	6,50 (.256)	6,50 (.256)	6,50 (.256)	6,50 (.256)	6,50 (.256)	3,60 (.142)
240	CBC20K00-240WDS2-506-1-VR	5	>2,40 (.094)	8,00 (.315)	8,00 (.315)	7,25 (.285)	6,50 (.256)	6,50 (.256)	3,60 (.142)
240	CBC20K00-240WDS2-507-1-VR	5	>2,40 (.094)	8,00 (.315)	6,50 (.256)	6,50 (.256)	6,50 (.256)	6,50 (.256)	3,60 (.142)
240	CBC20K00-240WDS2-508-1-VR	5	>2,40 (.094)	5,75 (.226)	7,25 (.285)	5,75 (.226)	5,75 (.226)	5,75 (.226)	3,60 (.142)
240	CBC20K00-240WDS2-509-1-VR	5	>2,40 (.094)	5,75 (.226)	5,75 (.226)	5,75 (.226)	5,75 (.226)	5,75 (.226)	3,60 (.142)
240	CBC20K00-240WDS2-601-1-VR	5	>2,40 (.094)	5,00 (.197)	7,25 (.285)	5,00 (.197)	5,00 (.197)	5,00 (.197)	3,60 (.142)
240	CBC20K00-240WDS2-603-1-VR	5	>2,40 (.094)	8,00 (.315)	8,00 (.315)	8,00 (.315)	8,00 (.315)	8,00 (.315)	3,60 (.142)
240	CBC20K00-240WDS2-604-1-VR	5	>2,40 (.094)	7,25 (.285)	7,25 (.285)	7,25 (.285)	7,25 (.285)	7,25 (.285)	3,60 (.142)
240	CBC20K00-240WDS2-605-1-VR	5	>2,40 (.094)	6,50 (.256)	6,50 (.256)	5,75 (.226)	6,50 (.256)	6,50 (.256)	3,60 (.142)