

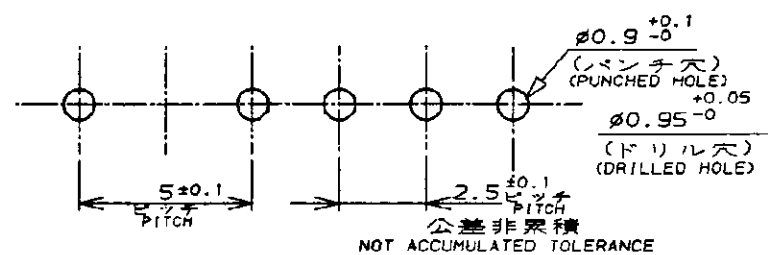
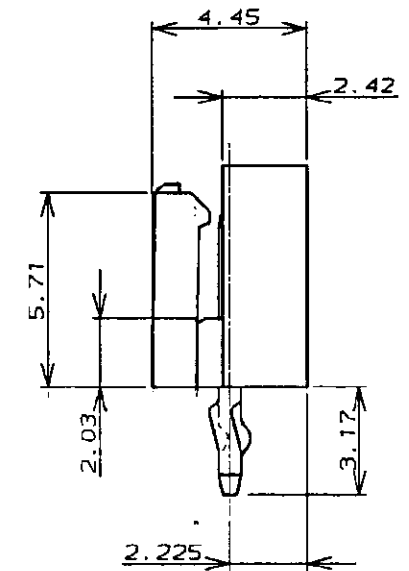
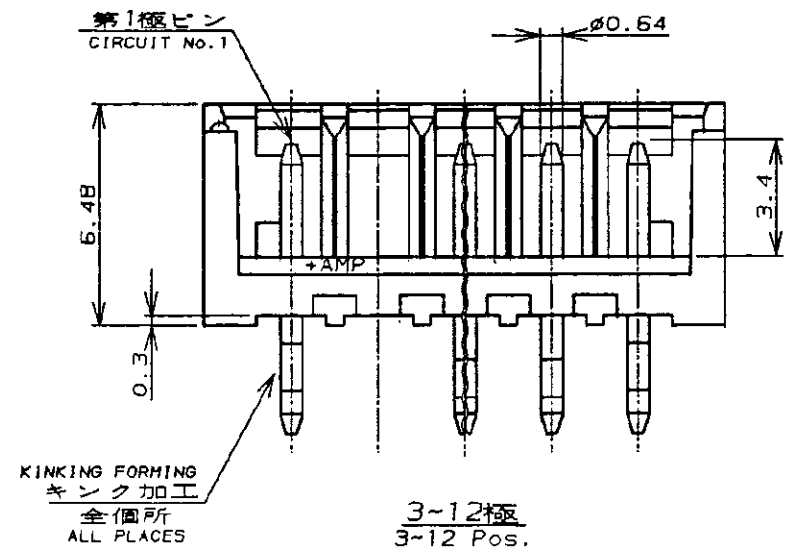
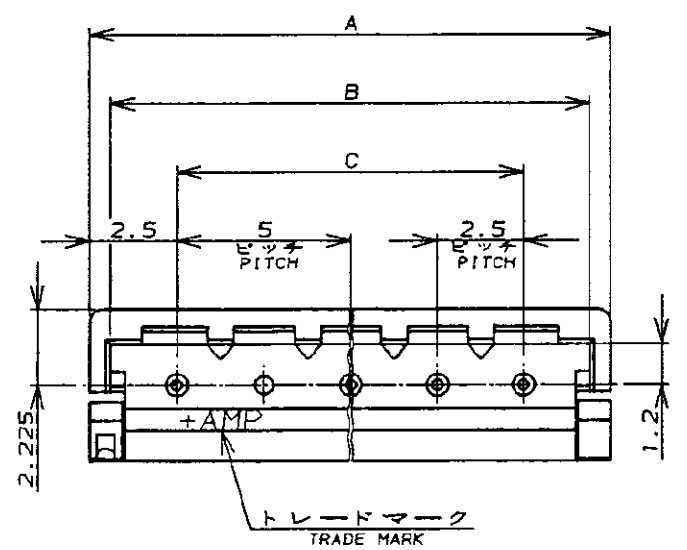
NUMBER 179550



METRIC

単位: 単位 DIMENSIONS IN MM. DO NOT SCALE PRINT

PRINT DIST



RECOMMENDABLE P.C. BOARD LAYOUT  
推奨基板寸法  
(板厚 1.0-1.6)  
(B.C.B THK: 1.0-1.6)

- 注記:
1. 材料: ハウジング - 66ナイロン白 (UL94V-0)  
ポスト - 錫めっき黄銅
  2. 適用製品規格: 108-5385
  3. 嵌合相手製品型番: P/N 177534

- NOTES:
1. MATERIAL: HOUSING - 66NYLON WHITE (UL94V-0)  
POST - PRE-TIN BRASS
  2. PRODUCT SPEC: 108-5385
  3. MATING COUNTER PART NUMBER: P/N 177534

<REFERANCE> <参考>  
THIS PRODUCT IS W/O POS NO.2 OF P/N 177537  
本製品は P/N 177537 の回路NO.2 なし品

30.0	34.2	35.0	12	1-	-3
27.5	31.7	32.5	11	1-	-2
25.0	29.2	30.0	10	1-	-1
22.5	26.7	27.5	9	1-	-0
20.0	24.2	25.0	8		-9
17.5	21.7	22.5	7		-8
15.0	19.2	20.0	6		-7
12.5	16.7	17.5	5		-6
10.0	14.2	15.0	4		-5
7.5	11.7	12.5	3		179550-4

Copyright ©19 年 AMP (Japan) LTD. ALL RIGHTS RESERVED.		<b>AMP</b> 日本エー・エム・ピー株式会社 Tokyo, Japan	
組合電線断面積 (WIRE RANGE) ZWR mm <sup>2</sup> (AWG)	被覆外径 (INSULATION DIA.) ZIR mmφ	名称 (NAME) ポスト ヘッダーアッセンブリ 極性付 POST HEADER ASS'Y POLARIZED 2.5mm PITCH MIS CONNECTOR	
材料 (MATERIAL) 注1参照 SEE NOTE 1	仕上 (FINISH) ZFN	一般公差 (GENERAL TOLERANCE) 10μm ±0.2 10μm ±0.25 30μm ±0.3 公差 ±3°	LOC 番号 (No.) B J C-179550
A 改訂 FJ00-2629-95 A.O. 10/25/94	DR. A.ONO 1/11/94	尺度 (SCALE) 5-1	REV. A SHEET 1 OF 1
O 作成 FJ00-0047-94 A.O.J.T. 1/7/94	CHK. J.TANIGAWA 1/11/94	APP. N. Kubouchi 10/25/94	
LTR 変更 (REVISION RECORD)	DR CHK DATE		

(CUSTOMER DRAWING) 参考 面