

ENG. NO.  
SD-52135-\*\*-\*\*2\*

EDP NO.

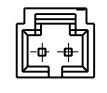
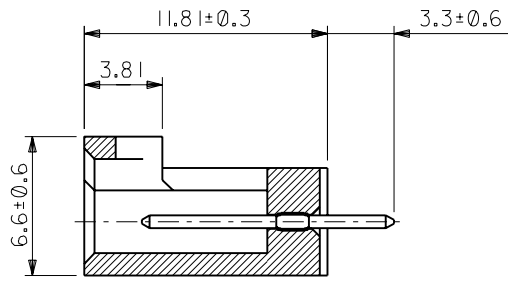
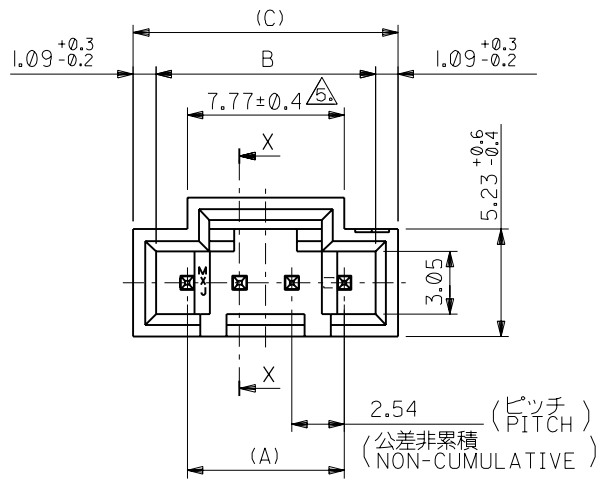
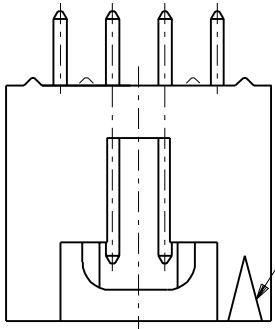
MM DIMENSIONS IN METRIC DO NOT SCALE DRAWING

# OPTION C

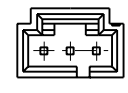
## 注記: NOTES:

1. 材料  
MATERIAL  
ハウジング: ガラス入りポリエステル UL 94V-0  
HOUSING :GLASS FILLED POLYESTER UL 94V-0  
ピン :黄銅  
PIN :BRASS
2. 仕上げ  
PLATING  
接点部 :金メッキ 0.38 μm MIN.  
CONTACT AREA :GOLD 0.38 μm MIN.  
半田付け部 :半田メッキ 1.90 μm MIN.  
SOLDER TAIL AREA :TIN-LEAD 1.90 μm MIN.  
下地メッキ :ニッケルメッキ 1.27 μm MIN.  
UNDER PLATE :NICKEL 1.27 μm MIN.
3. 適合メスコネクター  
APPLICABLE CONNECTORS :51030-\*\*-\*\*3\*,52109-\*\*-\*\*4\*

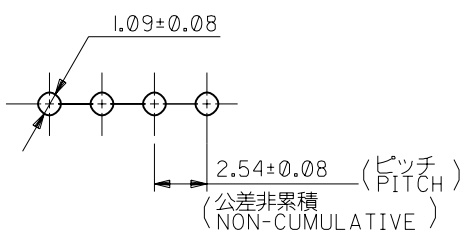
4. 推奨基板厚:  $t1.6 \pm 0.05$   
RECOMMENDED P.C.B. THICKNESS:  $t1.6 \pm 0.05$
- △ 2極の場合は、 $6.07^{+0.6}_{-0.4}$   
FOR 2 CKTS. VERSION,  $6.07^{+0.6}_{-0.4}$
6. ハウジングの色 (ENG. No. の下1桁に対応する.):  
COLOR OF HOUSING (INDICATED BY THE LAST DIGIT):  
白色 :52135-\*\*-\*\*20  
WHITE :52135-\*\*-\*\*20  
赤色 :52135-\*\*-\*\*22  
RED :52135-\*\*-\*\*22  
黄色 :52135-\*\*-\*\*23  
YELLOW :52135-\*\*-\*\*23  
青色 :52135-\*\*-\*\*24  
BLUE :52135-\*\*-\*\*24



2極  
2 CKT.  
(SCALE:2-1)



3極  
3 CKT.  
(SCALE:2-1)



推奨基板穴寸法  
RECOMMENDED P.C.B. LAYOUT

66.19	64.01	60.96	52135-252*	25
63.65	61.47	58.42	↑ -242*	24
61.11	58.93	55.88	-232*	23
58.57	56.39	53.34	-222*	22
56.03	53.85	50.80	-212*	21
53.49	51.31	48.26	-202*	20
50.95	48.77	45.72	-192*	19
48.41	46.23	43.18	-182*	18
45.87	43.69	40.64	-172*	17
43.33	41.15	38.10	-162*	16
40.79	38.61	35.56	-152*	15
38.25	36.07	33.02	-142*	14
35.71	33.53	30.48	-132*	13
33.17	30.99	27.94	-122*	12
30.63	28.45	25.40	-112*	11
28.09	25.91	22.86	-102*	10
25.55	23.37	20.32	-092*	9
23.01	20.83	17.78	-082*	8
20.47	18.29	15.24	-072*	7
17.93	15.75	12.70	-062*	6
15.39	13.21	10.16	-052*	5
12.85	10.67	7.62	-042*	4
10.31	8.13	5.08	↓ -032*	3
7.51	5.33	2.54	52135-022*	2
(C)	B	(A)	ENG.No.	極数 CKTS.

角度 ANGLE		±3°			材料 MATERIAL		注記参照 SEE NOTES		MOLEX-JAPAN CO.,LTD. 日本モレックス株式会社	
30以上 OVER		+0.3	A	変更 REVISED (T30130)	H.H.	仕上げ FINISH	注記参照 SEE NOTES		EDP. NO.	
10以上 30未満 OVER UNDER		+0.25	①	新規作成 RELEASED (T00172)	M.S.	適用電線範囲 WIRE RANGE		—		ENG. NO.
10未満 UNDER		+0.2	記号 LTR	変更内容 REVISION RECORD	M.S.	被覆外径 INS. RANGE		—		REV
一般公差 GENERAL TOLERANCES			DR. / CHK.	日付 DATE	1.F	DRAWN BY I. Yamamoto		CHK'D BY M. Arita		A
					1.F	APP'D BY S. Yamada		尺度 SCALE 4-1		
			REVISE ONLY ON CAD SYSTEM							TITLE 名称 (OPTION C) J-SL 2.54 HEADER STRAIGHT MOUNT W/O P.C.B. SNAPS

ZF-3:110.00.01552135SAU.DGN:1

DWG. NO.  
SD-52135-003

F

D

V

C

B

DO NOT SCALE DRAWING

8 7 6 5 4 3 2 1

F

E

D

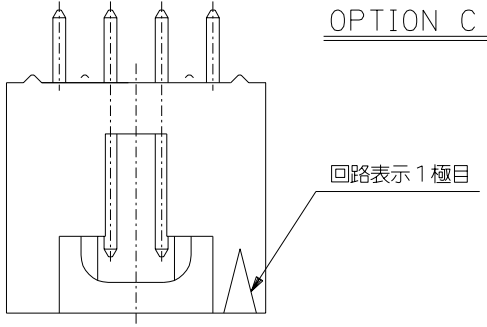
C

B

A

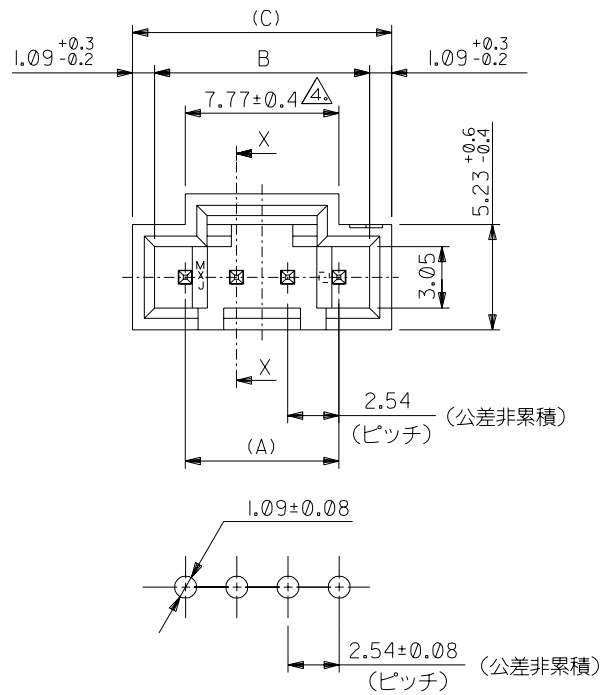
OPTION C

NOTES

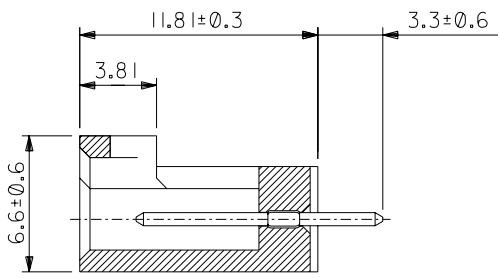


- 材質  
ハウジング：ガラス入りポリエステル UL 94V-0  
ピン：黄銅、ニッケル下地 1.27 マイクロメートル 以上  
部分金メッキ 0.38 マイクロメートル 以上  
部分錫メッキ 1.90 マイクロメートル 以上  
ニッケル下地メッキ 1.27 マイクロメートル 以上
- 適合ハウジング：51030-\*\*\*  
52109-\*\*\*\*

- 推奨基板厚：t=1.6±0.05
- △ 2極の場合は、6.07<sup>+0.6</sup><sub>-0.4</sub>
- ハウジングの色 (MATERIAL NO. の下1桁に対応)  
白 色：52135-\*\*\*30  
赤 色：52135-\*\*\*32  
黄 色：52135-\*\*\*33  
青 色：52135-\*\*\*34
- 本製品は、52135-\*\*\*2\*の鉛フリー品である。



推奨基板穴寸法



断面 X-X



2極、3極の場合

66.19	64.01	60.96	52135-253*	25
63.65	61.47	58.42	-243*	24
61.11	58.93	55.88	-233*	23
58.57	56.39	53.34	-223*	22
56.03	53.85	50.80	-213*	21
53.49	51.31	48.26	-203*	20
50.95	48.77	45.72	-193*	19
48.41	46.23	43.18	-183*	18
45.87	43.69	40.64	-173*	17
43.33	41.15	38.10	-163*	16
40.79	38.61	35.56	-153*	15
38.25	36.07	33.02	-143*	14
35.71	33.53	30.48	-133*	13
33.17	30.99	27.94	-123*	12
30.63	28.45	25.40	-113*	11
28.09	25.91	22.86	-103*	10
25.55	23.37	20.32	-093*	9
23.01	20.83	17.78	-083*	8
20.47	18.29	15.24	-073*	7
17.93	15.75	12.70	-063*	6
15.39	13.21	10.16	-053*	5
12.85	10.67	7.62	-043*	4
10.31	8.13	5.08	-033*	3
7.51	5.33	2.54	52135-023*	2
(C)	B	(A)	MATERIAL NO.	CIRCUITS

EC NO. DRWN: CHK: APPR:	EC NO. DRWN: CHK: APPR:	EC NO. DRWN: CHK: APPR:	REVISED '04/03/19 EC NO. J2004-3217 DRWN: M.NINOMIYA CHK: K.TOJO APPR: M.SASAO	RELEASED '04/03/17 EC NO. J2004-3155 DRWN: M.NINOMIYA CHK: K.TOJO APPR: M.SASAO	MATERIAL 材料  SEE NOTES	GENERAL TOLERANCES: (UNLESS SPECIFIED) 一般公差	SCALE ---	DESIGN UNITS <input checked="" type="checkbox"/> mm <input type="checkbox"/> INCH	MODEL NO. THIRD ANGLE PROJECTION	DIMENSIONS: <input type="checkbox"/> mm <input type="checkbox"/> INCH <input checked="" type="checkbox"/> mm ONLY	SHT REV
			A	0	SEE NOTES	10 UNDER 未満 ±0.2	DRAWN BY & DATE M.NINOMIYA '04/03/17	TITLE: J-SL 2.54 HEADER STRAIGHT MOUNT W/O P.C.B. SNAPS (OPTION C) -LEAD FREE-	MOLEX INCORPORATED		
					FINISH 仕上げ  SEE NOTES	10 OVER 以上 30 UNDER 未満 ±0.25	CHECKED BY & DATE K.TOJO '04/03/17	MATERIAL NO. SEE CHART		DRAWING NO. SD-52135-003	SHEET NO. 1 OF 1
					WIRE RANGE 適用 層線 範囲 ---	30 OVER 以上 ±0.3	APPROVED BY & DATE M.SASAO '04/03/17	MATERIAL NO. SEE CHART		DRAWING NO. SD-52135-003	SHEET NO. 1 OF 1
					INS. RANGE 被覆 外径 ---	ANGLE 角度 ±3°	CAD FILENAME SD-52135-003.S01	THIS DRAWING CONTAINS INFORMATION THAT IS PROPRIETARY TO MOLEX INCORPORATED AND SHOULD NOT BE USED WITHOUT WRITTEN PERMISSION.		SIZE B	EN-02J(097) MXJ-54

8 7 6 5 4 3 2 1