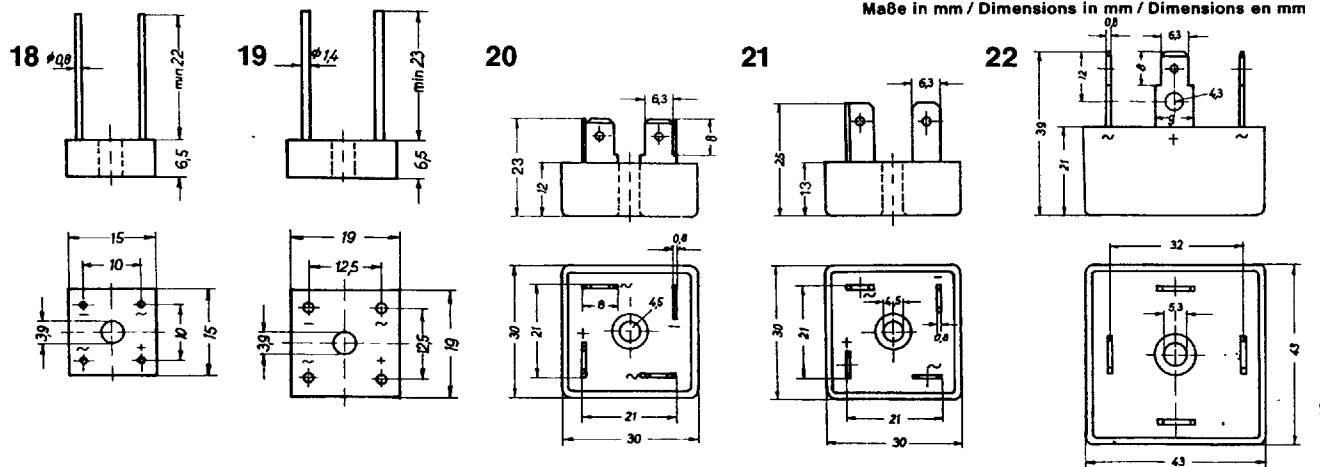


Silizium-Kompaktgleichrichter
Compact silicon rectifier
Redresseurs moulés au silicium

Typ Type Type	V _(BR)	V _{VRM}	I _{FRMS} A	I _{DAVM}						T _c = 100 °C	I _{FSM} A	t = 10 ms T _{vj} = 25 °C / T _{vjm}	i ² dt A ² s t = 10 ms T _{vj} = 25 °C / T _{vjm}	V _F /I _F	T _{vjm} °C	R _{thjc} /Circuit K/W	R _{thck} /Circuit K/W	Fig. Nr.
				Freier Aufbau Free installation Montage normal	K...	K...	K...	K...	K...F									
KS 18 - B 30/ 25 - 2 60/ 52 125/110 250/220 380/340 500/440	-	50 100 200 400 600 800	2,2	2	3	3,3	3,5	4	-	1,8	50/40	12,5/8	0,75-0,95/1	150	31	0,15	18	
				R _{thCA} = 3 K/W	R _{thCA} = 2 K/W	R _{thCA} = 1,5 K/W (AL: 250x250x1 mm)	R _{thCA} = 0,5 K/W	R _{thCA} = 0,2 K/W										
				T _A = 45 °C														
				T _c = 100 °C														
				R _{thjc} /Circuit														
KS 19 - B 30/ 25 - 6 60/ 52 125/110 250/220 380/340	-	50 100 200 400 600	6,6	3	4,5	5	5,2	6	-	2,8	200/160	200/130	0,8-1,0/3	150	10	0,15	19	
				R _{thCA} = 3 K/W	R _{thCA} = 2 K/W	R _{thCA} = 1,5 K/W (AL: 250x250x1 mm)	R _{thCA} = 0,5 K/W	R _{thCA} = 0,2 K/W										
				T _A = 45 °C														
				T _c = 100 °C														
				R _{thjc} /Circuit														
KB 60 - B 40/ 35 - 10 80/ 70 125/110 250/220 500/440		100 200 400 600 1000	12	5	8	-	10	-	-	10	200/165	200/135	1,5/20	175	4	0,15	20	
				R _{thCA} = 3 K/W	R _{thCA} = 2 K/W	R _{thCA} = 1,5 K/W (AL: 250x250x1 mm)	R _{thCA} = 0,5 K/W	R _{thCA} = 0,2 K/W										
				T _A = 45 °C														
				T _c = 100 °C														
				R _{thjc} /Circuit														
KB 61 - B 30/ 25 - 30 60/ 52 125/110 250/220 380/340 500/440	-	75 150 300 700 1100 1500	55	10	17	20	22	26	28	23	380/280	720/390	1,25/50	175	1,9	0,15	22	
				R _{thCA} = 3 K/W	R _{thCA} = 2 K/W	R _{thCA} = 1,5 K/W (AL: 250x250x1 mm)	R _{thCA} = 0,5 K/W	R _{thCA} = 0,2 K/W										
				T _A = 45 °C														
				T _c = 100 °C														
				R _{thjc} /Circuit														
KBA 61 - B 380/340 - 30 500/440	1200 1650	1100 1500																
KB 61 - DB 30/ 38 - 40 60/ 78 125/165 250/330 380/500 500/670	-	75 150 300 700 1100 1500	55	13	20	23	26	34	37	30	380/280	720/390	1,25/50	175	1,3	0,1	23	
				R _{thCA} = 3 K/W	R _{thCA} = 2 K/W	R _{thCA} = 1,5 K/W (AL: 250x250x1 mm)	R _{thCA} = 0,5 K/W	R _{thCA} = 0,2 K/W										
				T _A = 45 °C														
				T _c = 100 °C														
				R _{thjc} /Circuit														
KBA 61 - DB 380/500 - 40 500/670	1200 1650	1100 1500																

Maße in mm / Dimensions in mm / Dimensions en mm



Silizium-Kompaktgleichrichter
Compact silicon rectifier
Redresseur moulés au silicium

Typ Type Type	V	V _(BR)	V _{FRM}	A	I _{FRMS}	I _{DAVM}						T _A = 45° C	I _{FSM}	t = 10 ms	T _{VJ} = 25°C/T _{VJM}	i ² dt	A ² t = 10 ms	T _{VJ} = 25°C/T _{VJM}	V _F /I _F	°C	T _{VJM}	R _{thJC} /Circuit	R _{thCK} /Circuit	Maßbild Outline Figure
						A	Freier Aufbau Free installation Montage normale	K... R _{thCA} = 3 K/W	K... R _{thCA} = 2 K/W	K... R _{thCA} = 1,5 K/W (AL: 250x250x1 mm)	K... R _{thCA} = 0,5 K/W													
KB 62-B 40/ 35-25 80/ 70 125/110 250/220 380/340 500/440	-	100	60	10	17	20	22	28	-	25	600/400	1800/800	1,18/78,5	1,75	1,55	0,15	21							
KB 62-DB 40/ 50-40 80/100 125/165 250/330 380/510 500/670 ⑦	-	100	60	10	20	23	26	34	37	30	600/400	1800/800	1,18/78,5	1,75	1,30	0,1	24							
KB 64-B 125/110-30 250/220 ④+⑥ 380/340 500/440	-	400	71	-	16	18	22	32	38	30	825/600	3400/1800	1,35/150	150	0,65	0,1	25							
KB 65-B 125/110-50 250/220 ④+⑥ 380/340 500/440	-	400	85	-	17	21	25	40	48	35	1100/800	6000/3200	1,5/150	150	0,65	0,1	25							

Maße in mm / Dimensions in mm / Dimensions en mm

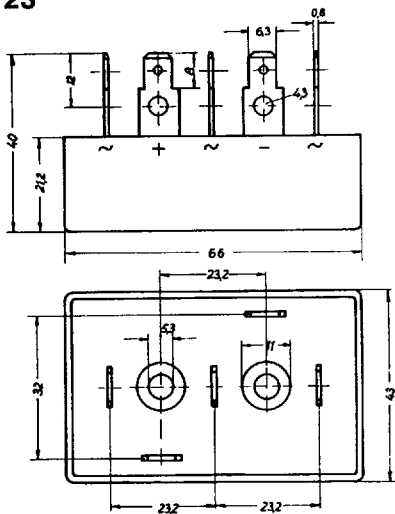
K... Auf Kühlprofil...
 K...F Auf Kühlprofil K...
 bei Fremdlüftung

Mounted on heatsinks K...
 Mounted on heatsinks K...
 with forced cooling

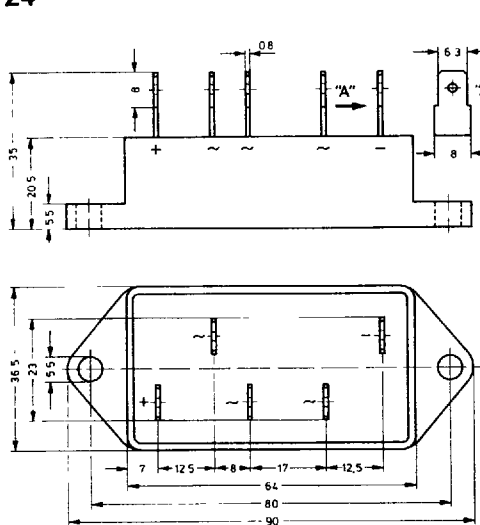
Montage sur radiateur K...
 Montage sur radiateur K...
 avec ventilation forcée

- ④ Auslaufstyp / going out of production / arrêt de production
- ⑥ Avalanche-Qualität / Avalanche quality / Avalanche qualifiée
- ⑦ auf Anfrage / on request / sur demande

23



24



25

