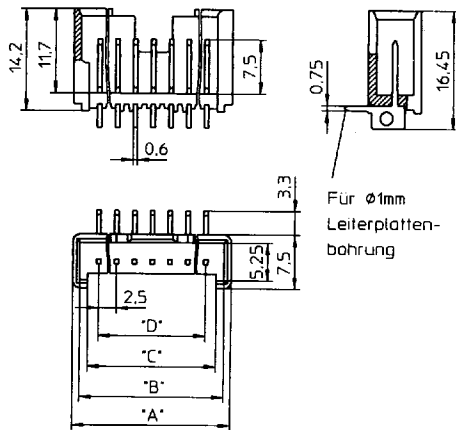
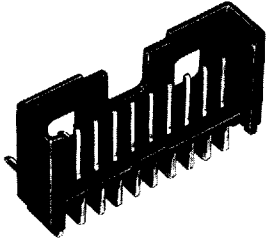


Minimodul-Steckverbinder, 2,5 mm · Minimodul connectors, 2,5 mm · Connecteurs Minimodul, 2,5 mm



Für \varnothing 1mm
Leiterplatten-
bohrung

2,5 MSFW/O

Minimodul-Stiftleiste, mit Führungskragen ohne Rastlasche, 2-20polig, Lötanschlüsse einreihig, Winkelversion

Technische Daten:

- Anwendungsklasse:** GLF nach DIN 40 040
(- 40 °C/+ 110 °C/≤ 75% rF)
- Werkstoffe:**
Kontaktträger: PBTP GF, schwarz, selbstverlöschend
Kontakt: CuZn 37, unternickelt und 5 μ m verzinkt
- Mechanische Daten:**
Kontaktabstand: 2,5 mm
- Elektrische Daten:**
Strombelastbarkeit: 5 A
Betriebsspannung: 250 V AC
Prüfspannung: 2 kV eff. / 60 s
Isolationswiderstand: > 10⁹ Ω

2,5 MSFW/O

Minimodul socket pin assembly without snap/lock, 2-20 poles, solder types, single row, right angle version

Technical data:

- Application class:** GLF acc. to DIN 40 040
(- 40 °C/+ 110 °C/≤ 75% rF)
- Materials:**
Body: PBTP GF, black, self-extinguishing
Contact: CuZn 37, pre-nickled and 5 microns tin-plated
- Mechanical data:**
Contact distance: 2.5 mm
- Electrical data:**
Nominal power: 5 A
Nominal voltage: 250 V AC
Test voltage: 2 kV eff. / 60 s
Insulation resistance: > 10⁹ Ω

* Nur mit 2,5 MBC 2 steckkompatibel

Bestellbezeichnung Part-No. Désignation	"p"	"A"	"B"	"C"	"D"	VE
2,5 MSFW/O 2 (MBC)*	2	7,9	5,9	4,3	2,5	250
2,5 MSFW/O 2	2	9,7	7,7	2,5	2,5	250
2,5 MSFW/O 3	3	12,2	10,2	5,0	5,0	250
2,5 MSFW/O 4	4	14,7	12,7	10,5	7,5	250
2,5 MSFW/O 5	5	17,2	15,2	13,0	10,0	250
2,5 MSFW/O 6	6	19,7	17,7	15,5	12,5	250
2,5 MSFW/O 7	7	22,2	20,2	18,0	15,0	250
2,5 MSFW/O 8	8	24,7	22,7	20,5	17,5	250
2,5 MSFW/O 9	9	27,2	25,2	23,0	20,0	250
2,5 MSFW/O 10	10	29,7	27,7	25,5	22,5	250
2,5 MSFW/O 11	11	32,2	30,2	28,0	25,0	250
2,5 MSFW/O 12	12	34,7	32,7	30,5	27,5	250
2,5 MSFW/O 13	13	37,2	35,2	33,0	30,0	250
2,5 MSFW/O 14	14	39,7	37,7	35,5	32,5	250
2,5 MSFW/O 15	15	42,2	40,2	38,0	35,0	250
2,5 MSFW/O 16	16	44,7	42,7	40,5	37,5	250
2,5 MSFW/O 17	17	47,2	45,2	43,0	40,0	250
2,5 MSFW/O 18	18	49,7	47,7	45,5	42,5	250
2,5 MSFW/O 19	19	52,2	50,2	48,0	45,0	250
2,5 MSFW/O 20	20	54,7	52,7	50,5	47,5	250

Andere Polzahlen, Farben und Veredelungsformen auf Anfrage.
Other variations such as poles, colours and plating finishes on request.
Autres nombre de points, couleurs et traitements de surface sur demande.

2,5 MSFW/O

Réglette mâle Minimodul avec col guide sans languette de verrouillage; 2-20 pôles, branchements par soudure sur une rangée, version coudée

Caractéristiques techniques:

- Classe d'utilisation:** GLF suivant DIN 40 040
(- 40 °C/+ 110 °C/≤ 75% rF)
- Matériaux:**
Corps isolant: PBTP GF, noir, autoextinguible
Contact: CuSn, sous-nickelé et étamé à 5 μ m
- Caractéristiques mécaniques:**
Espace entre contacts: 2,5 mm
- Caractéristiques électriques:**
Courant nominal: 5 A
Tension nominale: 250 V AC
Tension d'essai: 2 kV eff. / 60 secondes
Résistance d'isolement: > 10⁹ Ω