

NUMBER C-177900

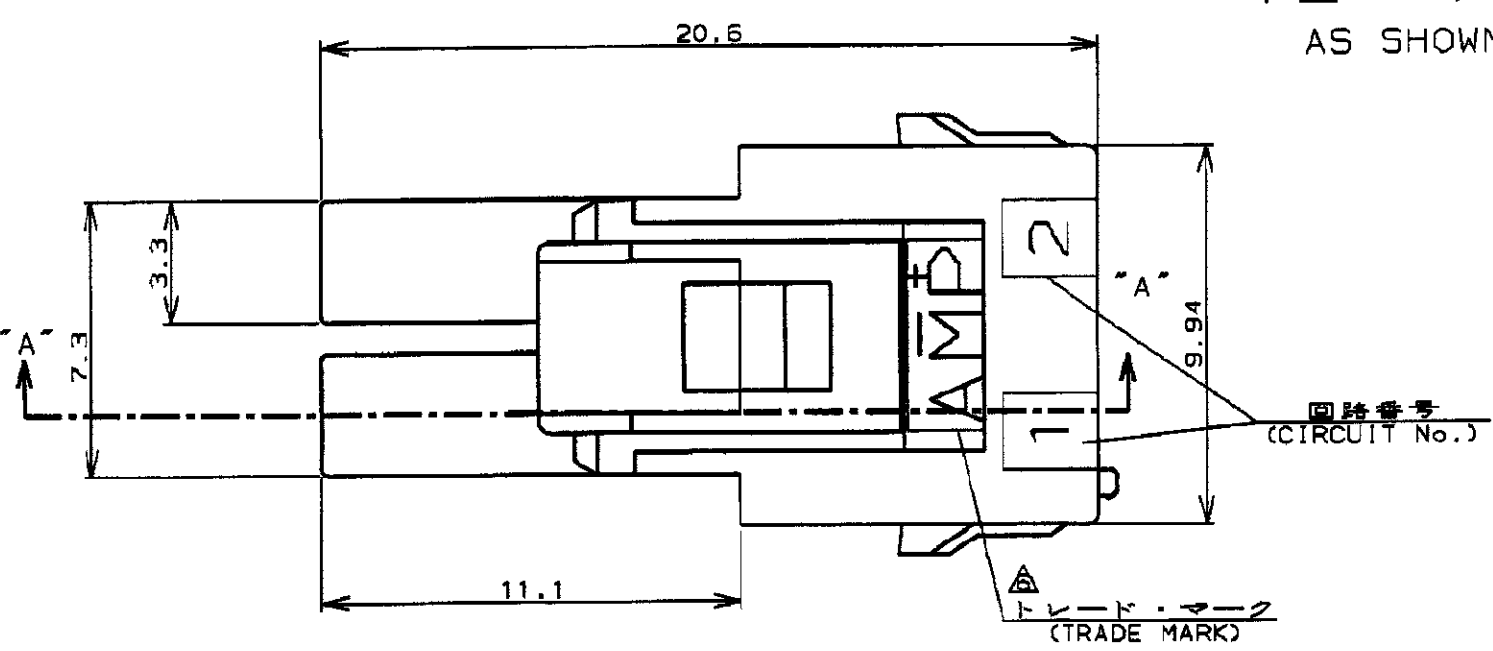
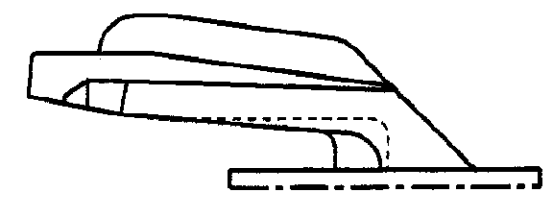
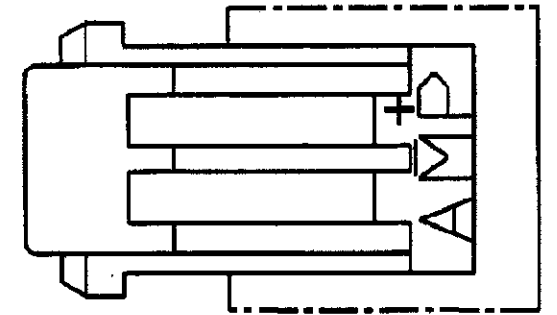
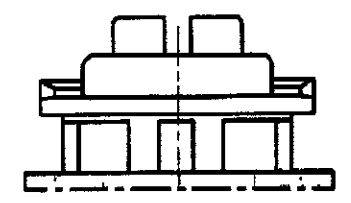
三角度 (3-View ANGLE PROJECTION)

METRIC

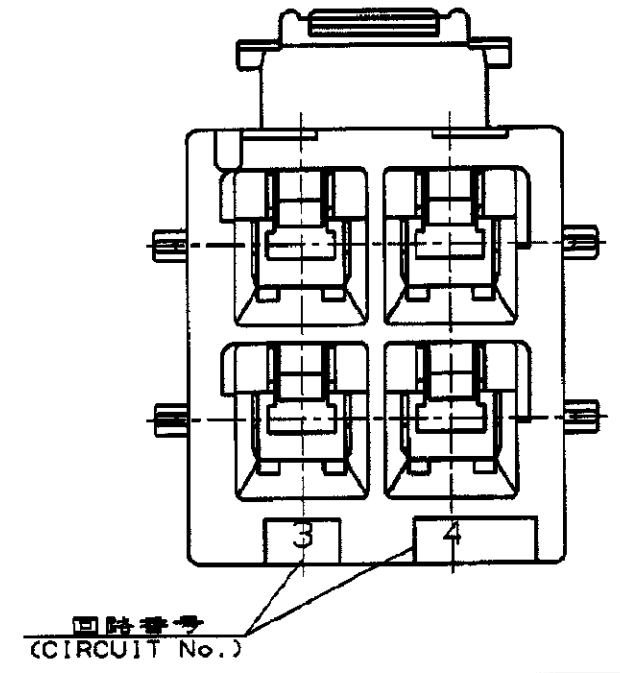
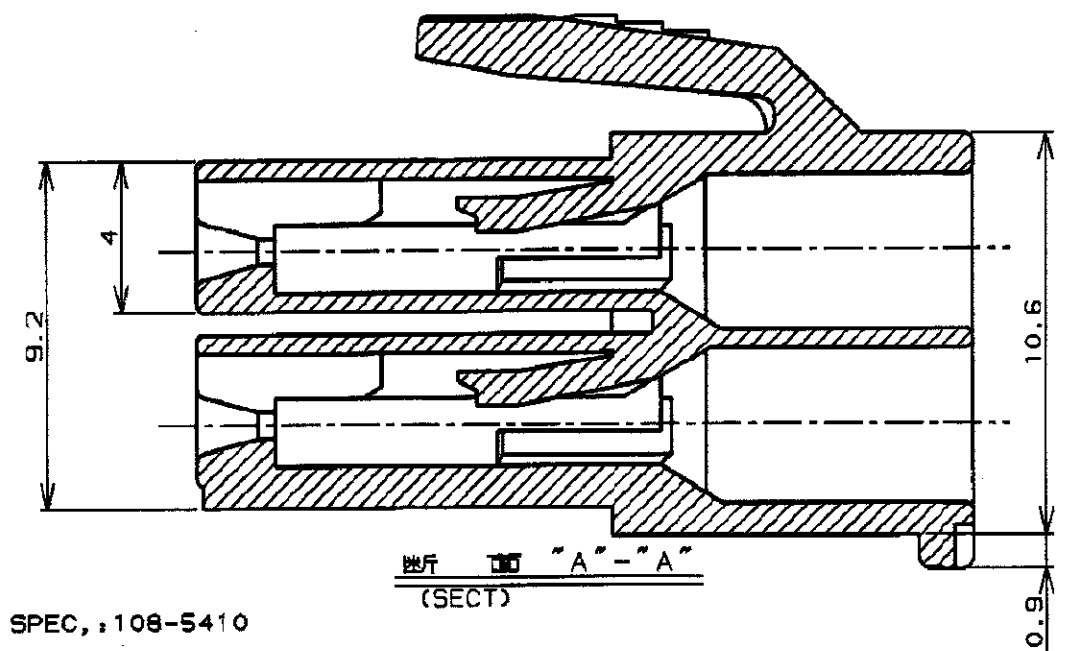
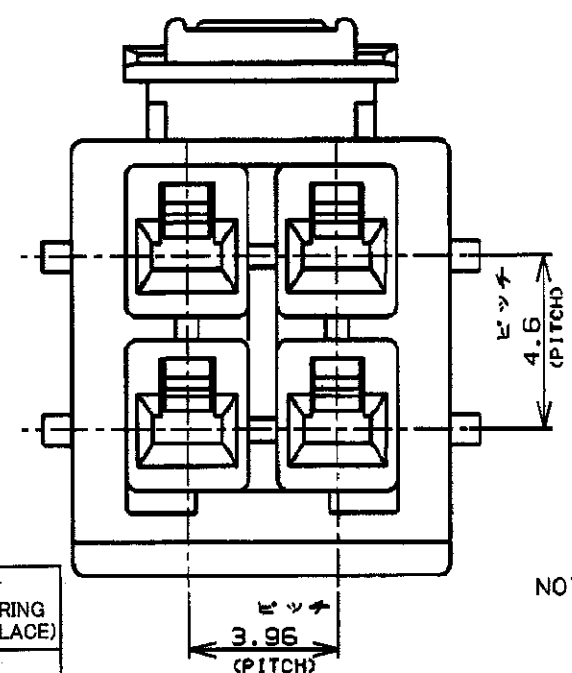
単位: mm DIMENSIONS IN MM. DO NOT SCALE PRINT

PRINT DIST

ロックタイプII  
LOCK TYPE II



本図ロックタイプIを示す  
AS SHOWN LOCK TYPE I



△

表1 (TABLE 1)

トレードマーク (TRADE MARK)	生産場所 (MANUFACTURING PLACE)
-AMP OR AMP	日本 (JAPAN)
-+AMP OR AMP	中国 (CHINA(PRC))
AMP OR AMP	韓国 (KOREA)

- 注:
- 適用製品規格: 108-5410
  - 適用コンタクト型番  
リセ・コンタクト: 177915-□ (\*20- \*16AWG)  
177914-□ (\*26- \*22AWG)
  - 嵌合相手側製品型番  
キャップ・ハウジング: 177908-□ (パネル取付タイプ)  
タブ・コンタクト: 177917-□ (\*20- \*16AWG)  
177916-□ (\*26- \*22AWG)
  - 適用プレート型番: 177918-□
  - 取扱説明書: 411-5638
- △ 表1参照

NOTES,

- PRODUCT SPEC.: 108-5410
  - APPLICABLE CONTACT P/N  
REC CONTACT: 177915-□ (\*20- \*16AWG)  
177914-□ (\*26- \*22AWG)
  - MATING CONN. P/N  
CAP HSG: 177908-□ (PANEL MOUNT)  
TAB CONTACT: 177917-□ (\*20- \*16AWG)  
177916-□ (\*26- \*22AWG)
  - APPLICABLE PLATE P/N: 177918-□
  - INSTRUCTION SHEET: 411-5638
- △ SEE TABLE 1

ロックタイプII LOCK TYPE II	色 (COLOR)	極数 (Pos.)	型番 (P/N)
ロックタイプI LOCK TYPE I	青 (BLUE)	↑	↑ -6
	黄 (YELLOW)	↑	↑ -4
	赤 (RED)	↓	↓ -2
ロックタイプII LOCK TYPE II	自然色 (NATURAL)	4	3-177900-1
ロックタイプ LOCK TYPE	ハウジング色調 (HOUSING COLOR)	極数 (Pos.)	型番 (P/N)
	自然色 (NATURAL)	4	177900-1

F	E	D	C	B	A	O	LTR
変更	変更	変更	変更	変更	変更	作成	変更 (REVISION RECORD)
EGR-05-000845	FJ00-2223-01	FJ00-0242-00	FJ00-0724-99	FJ00-0953-98	FJ00-2350-95	FJ00-0791-93	
Y.Y	NY	NY	N.Y.M.S	T.Y.M.S	N.Y	M.S	DR
N.Y	MS	MS	M.S	M.S	H.T	H.T	CHK
24MAR '05	24MAY '01	9FEB '00	20, APR '99	28, MAY '98	4/17 '95	9/9 '93	DATE

		Tyco Electronics AMP K.K. Kawasaki, Japan	
適合電線径範囲 (WIRE RANGE) mm <sup>2</sup> (AWG)		絶縁外径 (INSULATION DIA.) mmφ	
材料 (MATERIAL) 6/6 ナイロン (UL94V-0) B/B NYLON (UL94V-0)		仕上 (FINISH)	
名称 (NAME) AMP POWER DOUBLE LOCK CONN. 4極 3.96mmピッチ プラグハウジング (2列タイプ) AMP POWER DOUBLE LOCK CONN. 3.96mm PITCH PLUG HOUSING 4 Pos (DBL ROW)		一般公差 10mm以下: ±0.2 10mm超え 30mm以下: ±0.25 30mm超え 100mm以下: ±0.3 角 度: ±3°	
SIZE	LOC	番号 (No.)	
A3	J	C-177900	
尺度 (SCALE)		REV.	SHEET
---		F	1 OF 1

CUSTOMER DRAWING

AMP-J  
REV. 10/83