

Serie 19000

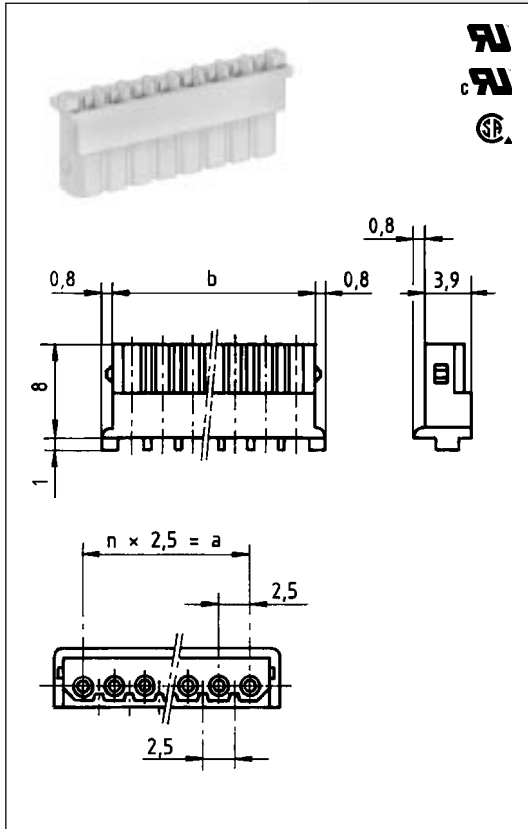
Technische Daten / Technical data



Technische Daten Technical data

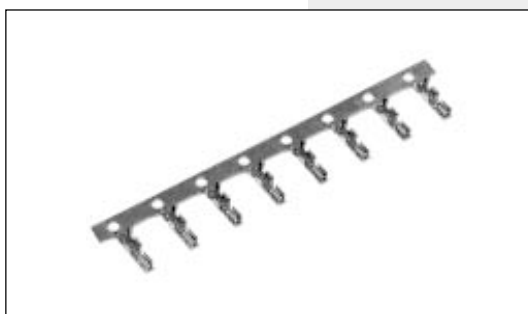
| | Crimp Crimp (Seite 48 / 50 - 54) (Page 48 / 50 - 54) | Schneidklemm IDC (Seite 49 / 52 / 54) (Page 49 / 52 / 54) | Einlötlestecker Board-in connector (Seite 55) (Page 55) |
|--|---|--|--|
| Mechanisch Mechanical | | | |
| Raster Pitch | 2,5 mm | 2,5 mm | 2,5 mm |
| Polzahl Positions | bis 20 up to 20 | bis 8 up to 8 | bis 15 up to 15 |
| Anschlußart Termination | crimpen, löten crimp, soldering | IDC, löten IDC, soldering | crimpen, löten crimp, soldering |
| Betriebstemperatur Operating temperature | -40 °C + 110 °C | -40 °C + 110 °C | -40 °C + 110 °C |
| Elektrisch Electrical | | | |
| Strombelastbarkeit Current rating | 3A / 70 °C | 2A / 70 °C | 3A / 70 °C |
| Isolationswiderstand Insulation resistance | >10 ⁹ Ohm | >10 ⁹ Ohm | >10 ⁹ Ohm |
| Durchgangswiderstand Contact resistance | <10 m Ohm | <10 m Ohm | <10 m Ohm |
| Prüfspannung DIN 41640 Test voltage DIN 41640 | 1500 V AC | 1500 V AC | 1500 V AC |
| Werkstoffe Materials | | | |
| Isolierkörper Housing | PBT-V0 | PBT-V0 | PA 6.6-V0 |
| Kontakt Contact | CuSn | CuSn | CuZn |
| Kontaktoberfläche Finishing | verzinkt tin plated | verzinkt tin plated | verzinkt tin plated |
| Detaillierte Informationen auf Anfrage! Please ask for detailed data! | | | |

Federgehäuse mit Crimpanschluß Housings with crimp connection



Serie MKH 19000 Federgehäuse Series MKH 19000 Housings

| Polzahl Positions | Artikel-Nummer Part number | Abmessungen A Dimensions A | Abmessungen B Dimensions B |
|----------------------|-------------------------------|-------------------------------|-------------------------------|
| 2 | MKH 19002 - 6 - 0 - 200 | 2,5 | 5,8 |
| 3 | MKH 19003 - 6 - 0 - 300 | 5,0 | 8,3 |
| 4 | MKH 19004 - 6 - 0 - 400 | 7,5 | 10,8 |
| 5 | MKH 19005 - 6 - 0 - 500 | 10,0 | 13,3 |
| 6 | MKH 19006 - 6 - 0 - 600 | 12,5 | 15,8 |
| 7 | MKH 19007 - 6 - 0 - 700 | 15,0 | 18,3 |
| 8 | MKH 19008 - 6 - 0 - 800 | 17,5 | 20,8 |
| 9 | MKH 19009 - 6 - 0 - 900 | 20,0 | 23,3 |
| 10 | MKH 19010 - 6 - 0 - 1000 | 22,5 | 25,8 |
| 11 | MKH 19011 - 6 - 0 - 1100 | 25,0 | 28,3 |
| 12 | MKH 19012 - 6 - 0 - 1200 | 27,5 | 30,8 |
| 13 | MKH 19013 - 6 - 0 - 1300 | 30,0 | 33,3 |
| 14 | MKH 19014 - 6 - 0 - 1400 | 32,5 | 35,8 |
| 15 | MKH 19015 - 6 - 0 - 1500 | 35,0 | 38,3 |
| 16 | MKH 19016 - 6 - 0 - 1600 | 37,5 | 40,8 |
| 17 | MKH 19017 - 6 - 0 - 1700 | 40,0 | 43,3 |
| 18 | MKH 19018 - 6 - 0 - 1800 | 42,5 | 45,8 |
| 19 | MKH 19019 - 6 - 0 - 1900 | 45,0 | 48,3 |
| 20 | MKH 19020 - 6 - 0 - 2000 | 47,5 | 50,8 |



Crimpfedern

RFB 8070 R 0,7-0,33 für Leiterquerschnitt 0,08-0,35 mm² (AWG 28-22).
Isolations Ø max. 1,9 mm, für Stiftwannen mit Stift Ø 0,7 mm.

RFB 8070.010 R 0,7-0,33 für Leiterquerschnitt 0,08-0,35 mm² (AWG 28-22).
Isolations Ø max. 1,9 mm, für Stiftwannen mit Stift Ø 0,6 mm.

Crimp contacts

RFB 8070 R 0.7-0.33 for wire size 0.08-0.35 mm² (AWG 28-22).
Insulation Ø max. 1.9 mm, for pin connectors with pin Ø 0.7 mm.

RFB 8070.010 R 0.7-0.33 for wire size 0.08-0.35 mm² (AWG 28-22).
Insulation Ø max. 1.9 mm, for pin connectors with pin Ø 0.6 mm.