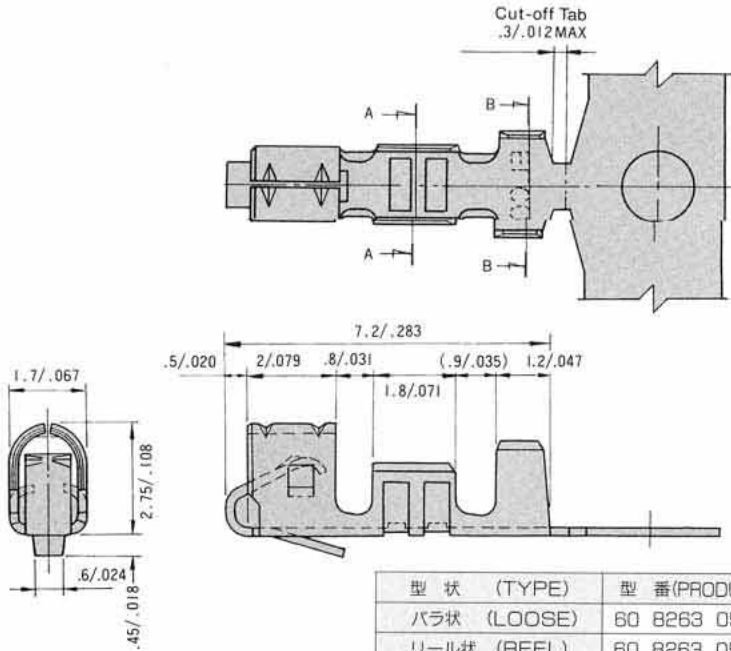


MINI ELMEC

SERIES

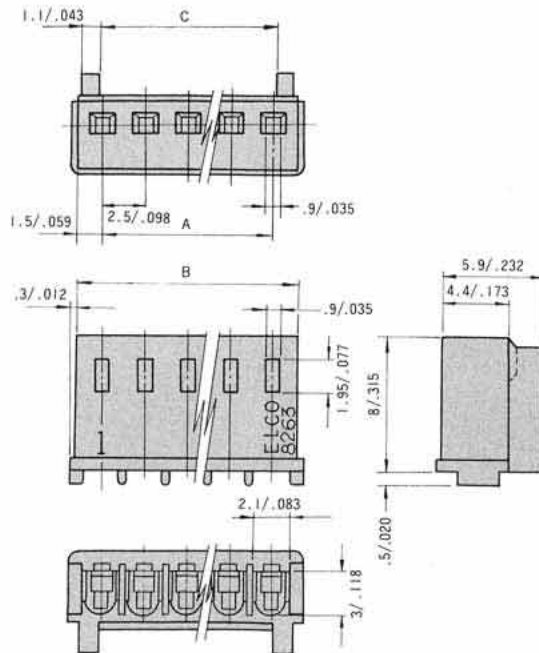
8263

RECEPTACLE



| 型 状 (TYPE) | 型 番 (PRODUCT NUMBER) | 適合電線範囲 (APPLICABLE WIRE SIZES) | 被覆外径 (Insulation diameter) |
|-------------|------------------------------------|--------------------------------|----------------------------|
| バラ状 (LOOSE) | 60 8263 0513 00 808 | AWG # 22~28 | φ (1.2)~1.7mm |
| リール状 (REEL) | 60 8263 0523 99 808 | | |
| リール状 (REEL) | 60 8263 2523 99 808 1リール=10.000 | AWG # 20~24 | φ (1.5)~1.87mm |

RECEPTACLE HOUSING



| 極数 NO.OF CONTACTS | A | B | C |
|----------------------|------|------|------|
| 02 | 2.5 | 5.5 | 2.8 |
| 03 | 5.5 | 8.0 | 5.8 |
| 04 | 7.5 | 10.5 | 8.3 |
| 05 | 10.0 | 13.0 | 10.3 |
| 06 | 12.5 | 15.5 | 12.8 |
| 07 | 15.0 | 18.0 | 15.3 |
| 08 | 17.5 | 20.5 | 17.8 |
| 09 | 20.0 | 23.0 | 20.3 |
| 10 | 22.5 | 25.5 | 22.8 |
| 11 | 25.0 | 28.0 | 25.3 |
| 12 | 27.5 | 30.5 | 27.8 |
| 13 | 30.0 | 33.0 | 30.3 |
| 14 | 32.5 | 35.5 | 32.8 |
| 15 | 35.0 | 38.0 | 35.3 |

注文コード ORDERING CODE

60 8263 3XX8 15 XXX

極数
NUMBER OF CONTACTS

カラー-COLOR
000 : 自然色(白) 001 : 黒 002 : 赤 003 : 黄
NATURAL(WHITE) BLACK RED YELLOW

A=2.5×(極数-1) A=2.5×(NO.OF CONTACTS-1)
B=2.5×(極数-1)+3 B=2.5×(NO.OF CONTACTS-1)+3
C=2.5×(極数-1)+0.3 C=2.5×(NO.OF CONTACTS-1)+0.3

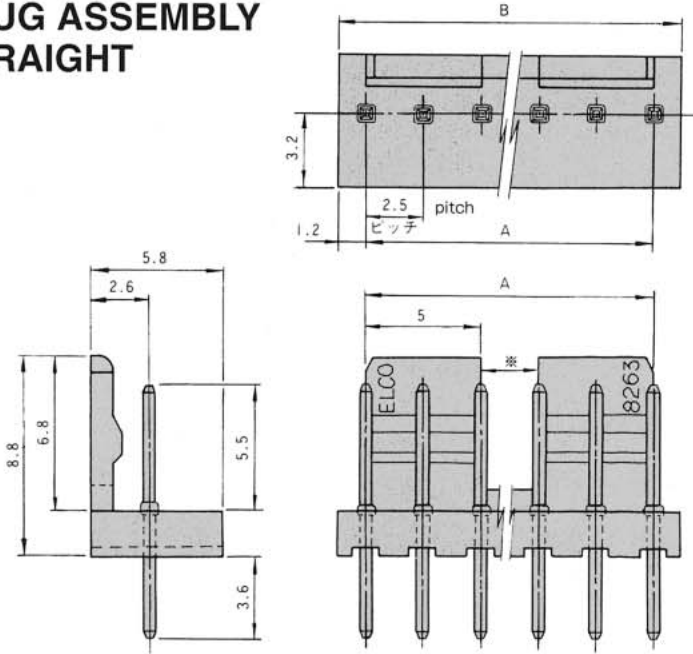
MINI ELMEC

SERIES

8263

PLUG

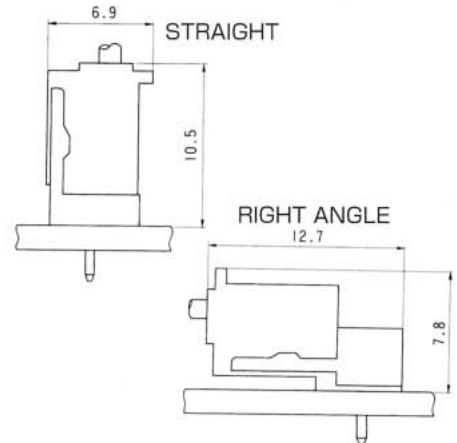
PLUG ASSEMBLY STRAIGHT



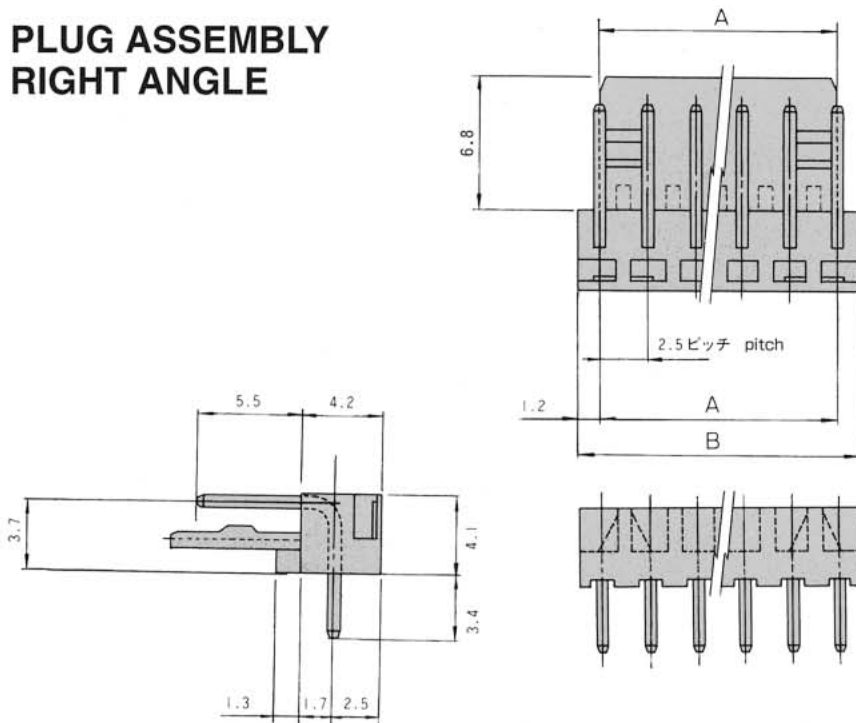
| 極数 NUMBER OF CONTACTS | A | B |
|--------------------------|------|------|
| 02 | 25 | 49 |
| 03 | 5.0 | 7.4 |
| 04 | 7.5 | 9.9 |
| 05 | 10.0 | 12.4 |
| 06 | 12.5 | 14.9 |
| 07 | 15.0 | 17.4 |
| 08 | 17.5 | 19.9 |
| 09 | 20.0 | 22.4 |
| 10 | 22.5 | 24.9 |
| 11 | 25.0 | 27.4 |
| 12 | 27.5 | 29.9 |
| 13 | 30.0 | 32.4 |
| 14 | 32.5 | 34.9 |
| 15 | 35.0 | 37.4 |

$A = 2.5 \times (\text{極数} - 1)$ $A = 2.5 \times (\text{NO. OF CONTACTS} - 1)$
 $B = 2.5 \times (\text{極数} - 1) + 2.4$ $B = 2.5 \times (\text{NO. OF CONTACTS} - 1) + 2.4$
 ※分割は5極以上 (Partation : 5P min.)

嵌合状態図 MATING CONDITION

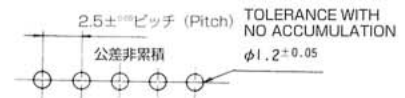


PLUG ASSEMBLY RIGHT ANGLE



P.Cボード穴寸法

P.C. BOARD THROUGH HOLE DIMENSION



適用基板厚1.6mm以下

T. = 1.6mm IN OR LESS

注文コード ORDERING CODE

00 8263 XX 1X 00 XXX

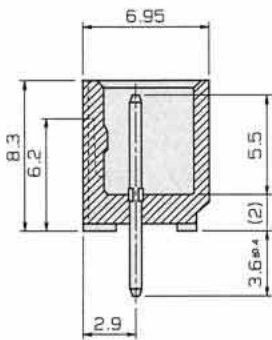
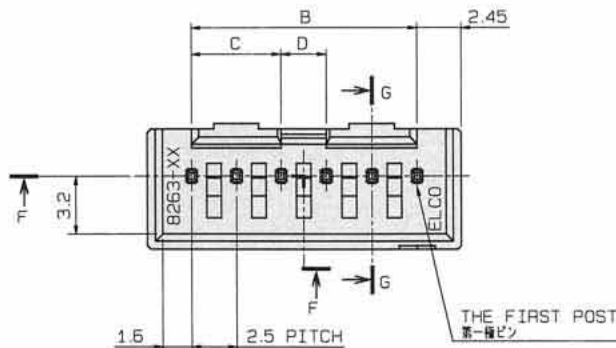
極数
NUMBER OF CONTACTS

カラー-COLOR
000: 自然色(白) 001: 黒 002: 赤 003: 黄
NATURAL (WHITE) BLACK RED YELLOW

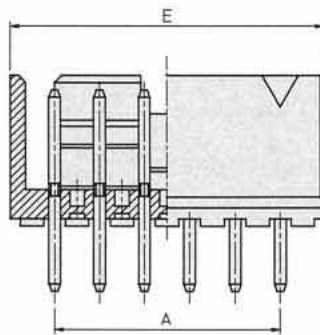
プラグアッセンブリー
PLUG ASSEMBLY
1: ライトアングル RIGHT ANGLE
2: ストレート STRAIGHT

8263

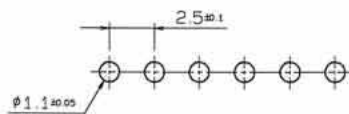
BOX TYPE PLUG



SECT. G-G



SECT. F-F



推奨基板寸法 (基板厚 t=1.2~1.6)
MOUNTING LAYOUT (t=1.2~1.6)

主な特長

- 2.5mmピッチの、ロープロファイル、高密度スズメッキコネクタ8263シリーズ。プラグは嵌合性を高め、衝撃や変形にも強いボックスタイプです。
- コンタクトは6点接触構造で、フレッチングコロージョンを防止。また、作業性、保持力を高める優れた構造を有しています。

仕様

- 極数：2~15極
- コンタクト間隔：2.5mm
- 定格電流：最大 3A
- 定格電圧：最大250V
- 耐電圧：1000Vrms/min
- コンタクト材質：黄銅、銅下地付スズ合金メッキ
- インシュレーター材質：ガラス入66ナイロン (UL94V-0)
- インシュレーターカラー：白、黒、赤、黄

Main Features

- The 8263 series is high density tin-plate connector having 0.5mm/.020inch centerline. The plug is designed for reliable mating as box-type which has an anti-shock and anti-deformation.
- A six mating points of the contact prevents from fretting-corrosion. A construction of the connector offers good workability and high-retention force.

Specifications

- Number of Contacts: 2-15
- Contact Spacing : 2.5mm/.100inch
- Current Rating: 3A maximum
- Voltage Rating: 250V maximum
- Dielectric Withstanding Voltage: 100Vrms/min
- Contact Material: Brass; Tin alloy plating over copper
- Insulator Material: Glass-filled Nylon 66 (UL94V-0)
- Insulator Color: White, black, red, yellow

注文コード ORDERING CODE
00 8263 XX32 00 XXX

極数
NUMBER OF CONTACTS

カラー COLOR
000 : 白 001 : 黒 002 : 赤 003 : 黄
WHITE BLACK RED YELLOW

| 極数 NUMBER OF CONTACTS | A | B | C | D | E |
|--------------------------|-----|-----|-----|------|------|
| 02 | 25 | 25 | — | — | 7.4 |
| 03 | 50 | 50 | — | — | 9.9 |
| 04 | 75 | 75 | — | — | 12.4 |
| 05 | 100 | 100 | — | — | 14.9 |
| 06 | 125 | 125 | 5.0 | 2.5 | 17.4 |
| 07 | 150 | 150 | 5.0 | 5.0 | 19.9 |
| 08 | 175 | 175 | 5.0 | 7.5 | 22.4 |
| 09 | 200 | 200 | 5.0 | 10.0 | 24.9 |
| 10 | 225 | 225 | 5.0 | 12.5 | 27.4 |
| 11 | 250 | 250 | 5.0 | 15.0 | 29.9 |
| 12 | 275 | 275 | 5.0 | 17.5 | 32.4 |
| 13 | 300 | 300 | 5.0 | 20.0 | 34.9 |
| 14 | 325 | 325 | 5.0 | 22.5 | 37.4 |
| 15 | 350 | 350 | 5.0 | 25.0 | 39.9 |

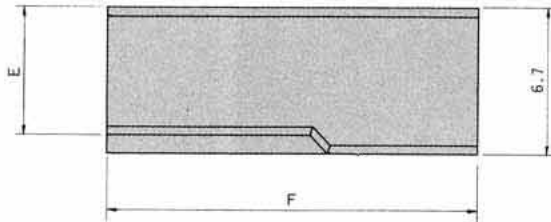
MINI ELMEC

SERIES

8263

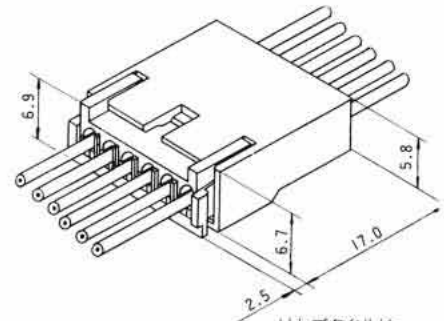
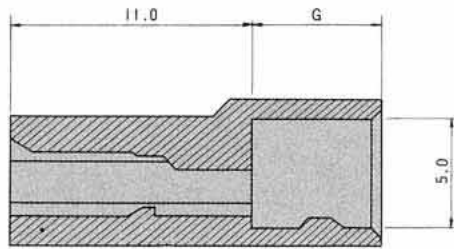
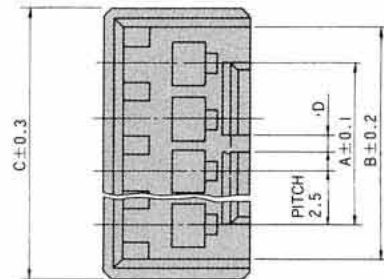
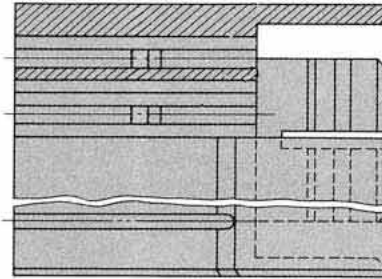
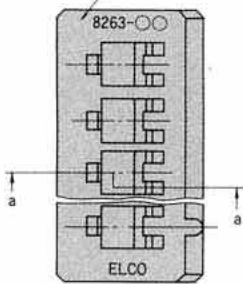
中継用 INTERCONNECTION
プラグハウジング PLUG HOUSING

PLUG HOUSING (FREE HANGING TYPE)



Series ○○ : No. of Pos.

型番表示○○は極数



リセプタクルは
8263 (従来品) シリーズです。
注) 3~10極

RECEPTACLE :
EXISTENT 8263
STANDARD RECEPTACLE
(3~10CONTACTS)

注文コード ORDERING CODE

60 8263 3XX 816 XXX

極数
NUMBER OF CONTACTS

カラー-COLOR
000 : 自然色 (白) 001 : 黒 002 : 赤 003 : 黄
NATURAL(WHITE) BLACK RED YELLOW

| 極数 NO.OF CONTACTS | A | B | C | D | E | F | G |
|----------------------|------|------|------|------|-----|------|-----|
| 02 | 2.5 | 5.7 | 7.4 | 0 | 6.0 | 18.0 | 7.0 |
| 03 | 5.0 | 8.2 | 9.9 | 0 | 5.8 | 17.0 | 6.0 |
| 04 | 7.0 | 10.7 | 12.4 | 0 | 5.8 | 17.0 | 6.0 |
| 06 | 12.5 | 15.7 | 17.4 | 2.5 | 5.8 | 17.0 | 6.0 |
| 08 | 17.5 | 20.7 | 22.4 | 7.5 | 5.8 | 17.0 | 6.0 |
| 10 | 22.5 | 25.7 | 27.4 | 12.5 | 5.8 | 17.0 | 6.0 |

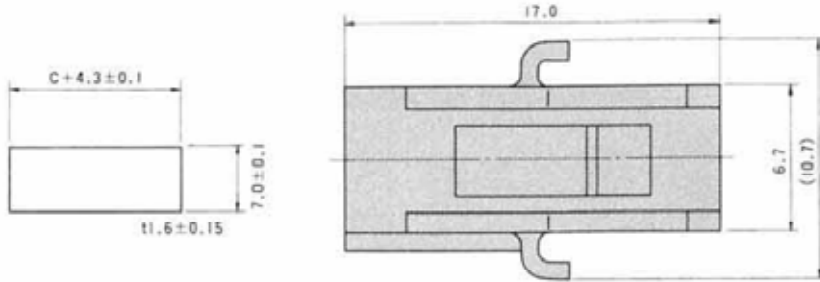
MINI ELMEC

SERIES

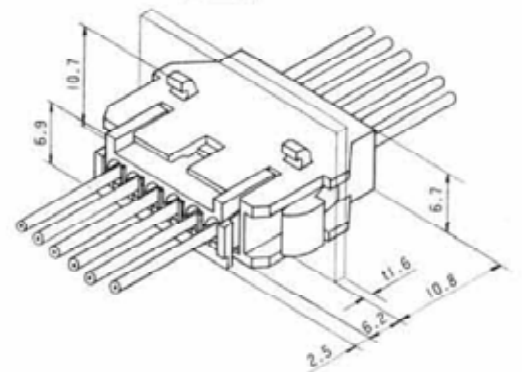
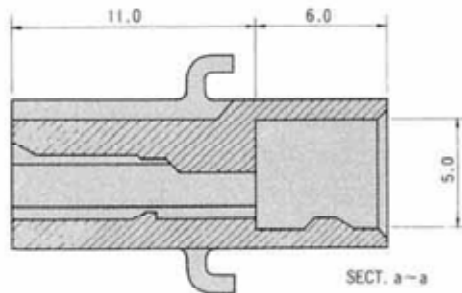
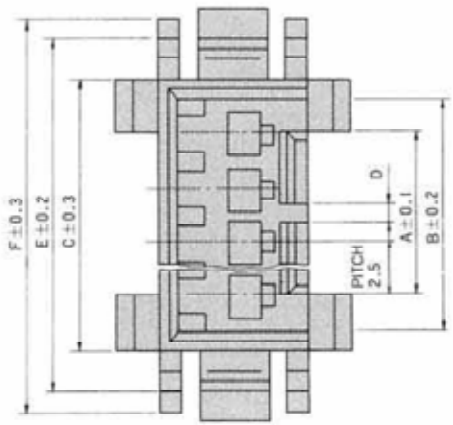
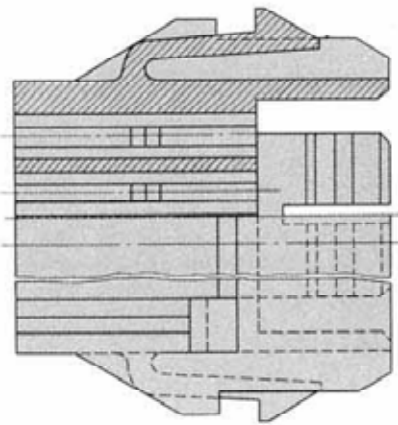
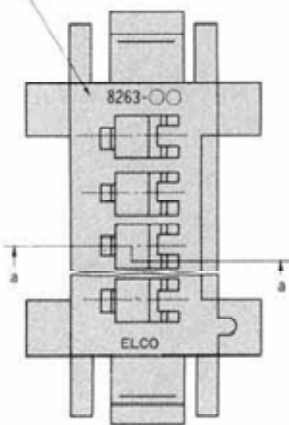
8263

中継用 INTERCONNECTION
プラグハウジング PLUG HOUSING

PLUG HOUSING (PANEL MOUNT TYPE)



型番表示○○は極数 Series ○○: No. of Pos.



リセプタクルは
8263 (従来品) シリーズです。
RECEPTACLE :
EXISTENT 8263
STANDARD RECEPTACLE

注文コード ORDERING CODE

60 8263 3XX 826 XXX

極数
NUMBER OF CONTACTS

カラー-COLOR
000 : 自然色(白) 001 : 黒 002 : 赤 003 : 黄
NATURAL(WHITE) BLACK RED YELLOW

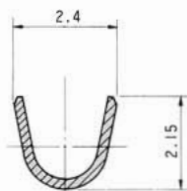
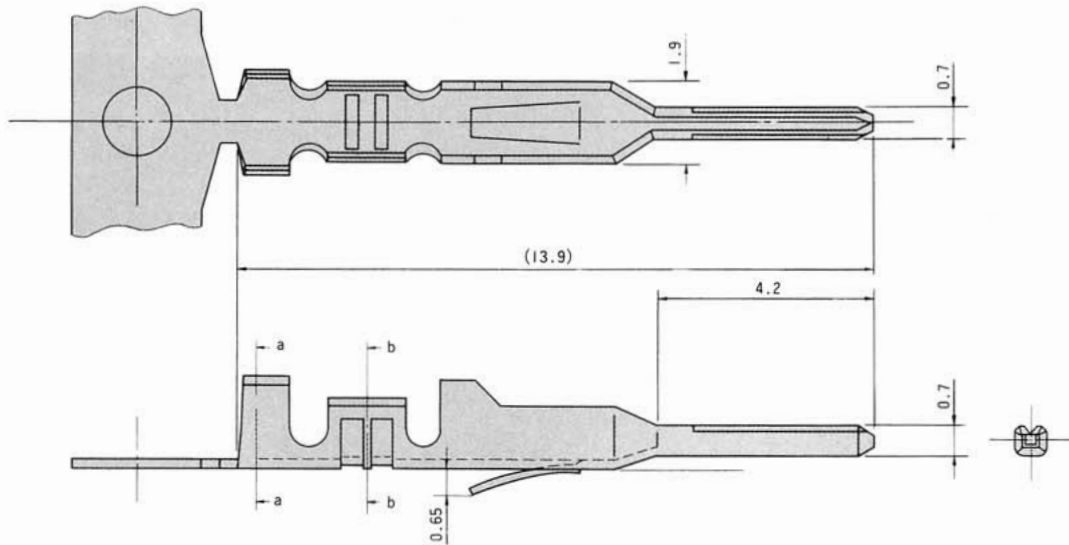
| 極数 NO. OF CONTACTS | A | B | C | D | E | F |
|-----------------------|------|------|------|------|------|------|
| 02 | 25 | 6.7 | 7.4 | 0 | 11.4 | 19.4 |
| 03 | 5.0 | 8.2 | 9.9 | 0 | 13.9 | 15.9 |
| 04 | 7.5 | 10.7 | 12.4 | 0 | 16.4 | 18.4 |
| 08 | 12.5 | 16.7 | 17.4 | 2.5 | 21.4 | 23.4 |
| 10 | 22.5 | 25.7 | 27.4 | 12.5 | 31.4 | 33.4 |
| 11 | 25.0 | 28.7 | 29.9 | 15.0 | 33.9 | 35.9 |

MINI ELMEC

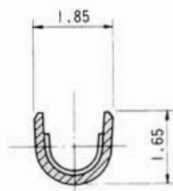
SERIES

8263

中継用 INTERCONNECTION
プラグコンタクト PLUG CONTACT



SECT. a-a



SECT. b-b

| 形状 (TYPE) | 型番 (PRODUCT NUMBER) |
|----------------------------|---------------------|
| バラ状 (LOOSE) | 60 8263 0617 00 808 |
| 連鎖状 (REEL) | 60 8263 0617 99 808 |
| 1リール=15,000 (1REEL=15,000) | |