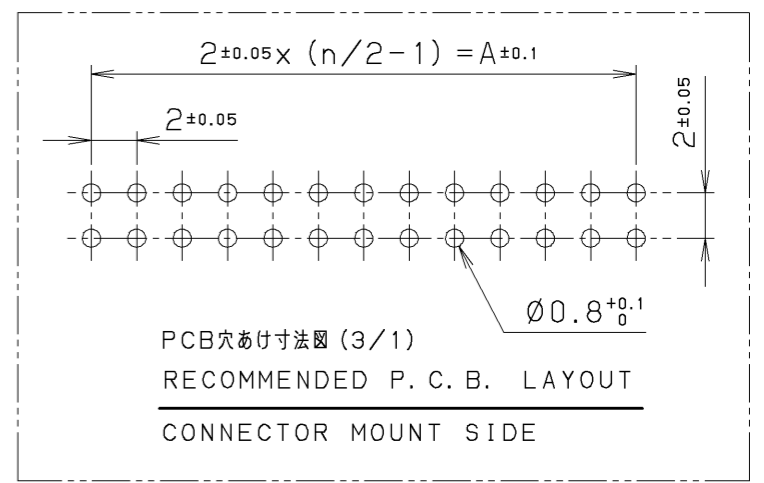
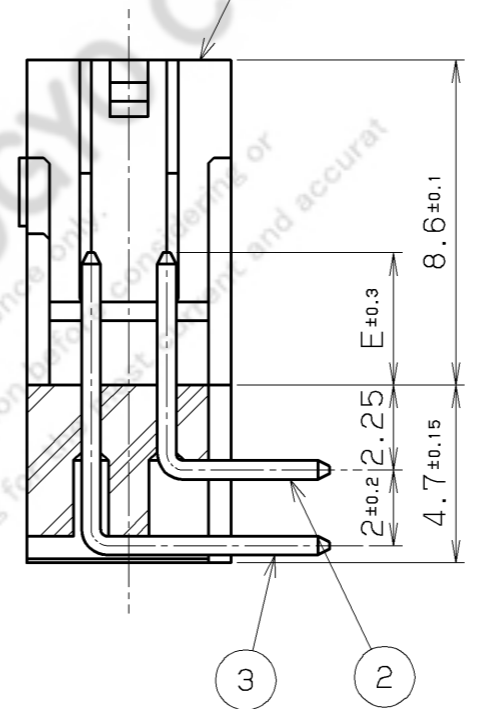
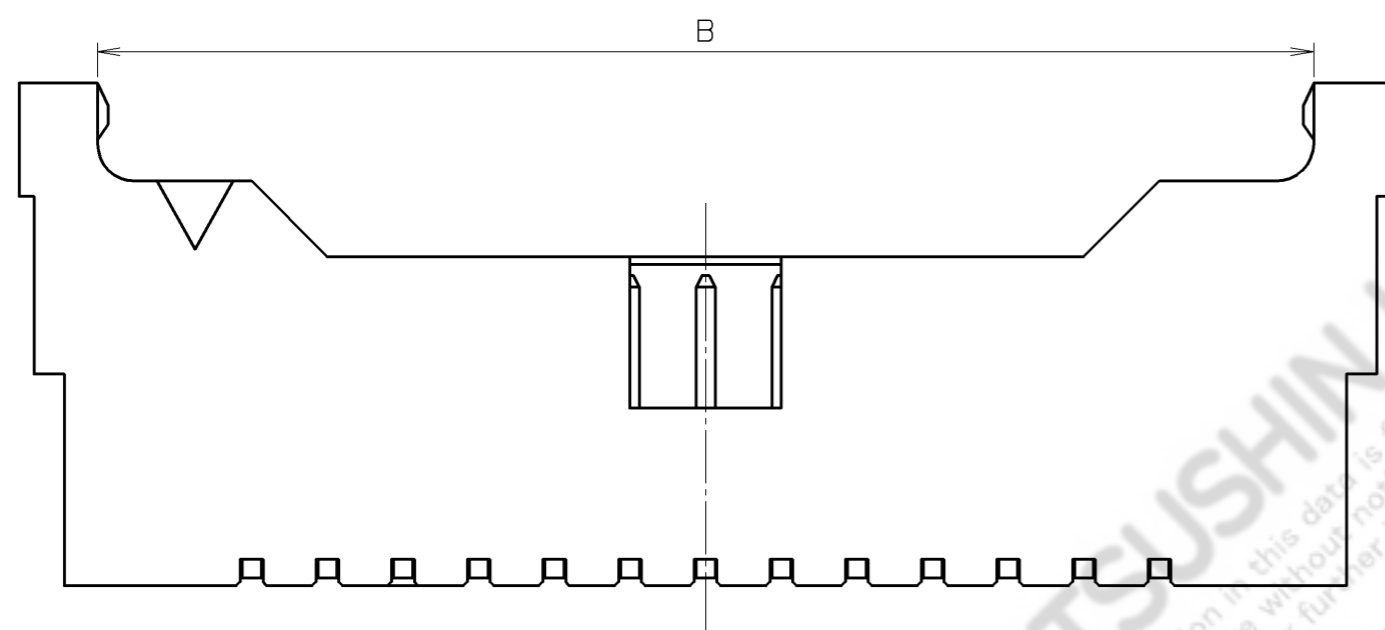


表1. 寸法表
TABLE1. DIMENSIONS

製番 PART No.	A	B	C
LPC-B20 () M2LG ()	18	26.15	30.3
LPC-B26 () M2LG ()	24	32.15	36.3
LPC-B30 () M2LG ()	28	36.15	40.3
LPC-B34 () M2LG ()	32	40.15	44.3
LPC-B36 () M2LG ()	34	42.15	46.3
LPC-B40 () M2LG ()	38	46.15	50.3
LPC-B44 () M2LG ()	42	50.15	54.3
LPC-B50 () M2LG ()	48	56.15	60.3



注1. 寸法は表1, 2を参照願います。
As for the dimension, see TABLE1, 2.

表2. 寸法表
TABLE2. DIMENSIONS

製番 PART NO.	E	F
LPC-B (n) M2LG ()	3.5	2.6
LPC-B (n) TM2LG ()	3.5	2

2. 図中nは芯数を示します。
"n" shows number of contacts.
3. 適合コネクタ: LPC-B (n) FAG (), RFAG ()
Applicable Connector: LPC-B (n) FAG (), RFAG ()

表3. コンタクト処理
TABLE3. PLATING

製番 PART NO.	処理 FINISH
LPC-B (n) (T) M2LG	全金メッキ 0.2μm以上
	Au PLATING 0.2μm
LPC-B (n) (T) M2LG2	全金メッキ 0.05μm以上
	Au PLATING 0.05μm
LPC-B (n) (T) M2LG3	全金メッキ 0.76μm以上
	Au PLATING 0.76μm



3	CONTACT (LONG)	リン青銅 PHOSPHOR BRONZE	n/2	表3記載 SEE TABLE #3	—
2	CONTACT (SHORT)	リン青銅 PHOSPHOR BRONZE	n/2	表3記載 SEE TABLE #3	—
1	INSULATOR	PA66	1	—	UL94V-0 黒 UL94V-0 BLACK

改版 LTR.	年月日 DATE	変更者 BY	変更内容 REV. DESCRIPT	番号 No.	部品名称 PART NAME	材質 MATERIAL	個数 QTY	処理 FINISH	備考 NOTE
△	APR.05.2005	T. O	ADD P/N						
△	MAR.29.2002	K. N	WRITING ERROR CORRECTION						
△	JUN.21.2001	K. N	REVISE						

年月日 DATE	尺度 SCALE	単位 UNIT	3角法	本多通信工業株式会社 HONDA TSUSHIN KOGYO CO., LTD.		
03.07 (1991)	5/1	mm (INCH)	3RD. A. P	名称 NAME	雄コネクタ (ライトアングルタイプ) MALE CONNECTOR (RIGHT ANGLE DIP TYPE)	製番 PART NO.
T. ODA	T. ODA	—	C. NUNOKAWA	承認 APP.	H. EBIHARA	LPC-B (n) (T) M2LG ()