

4

3

2

1

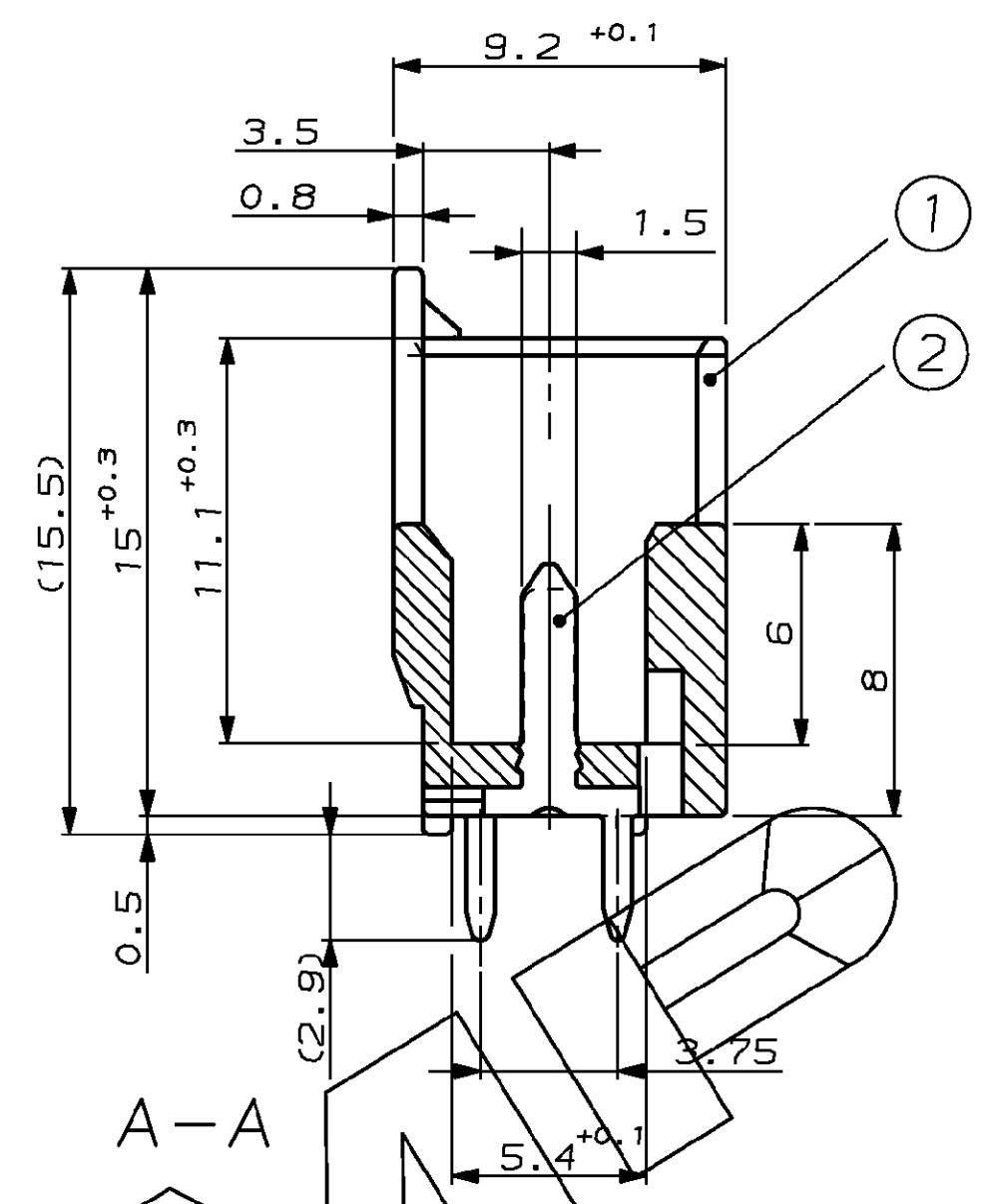
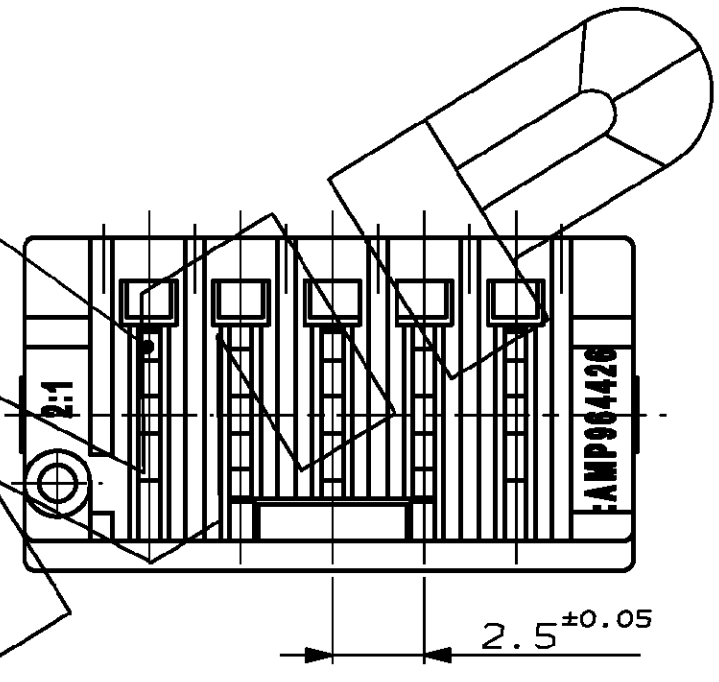
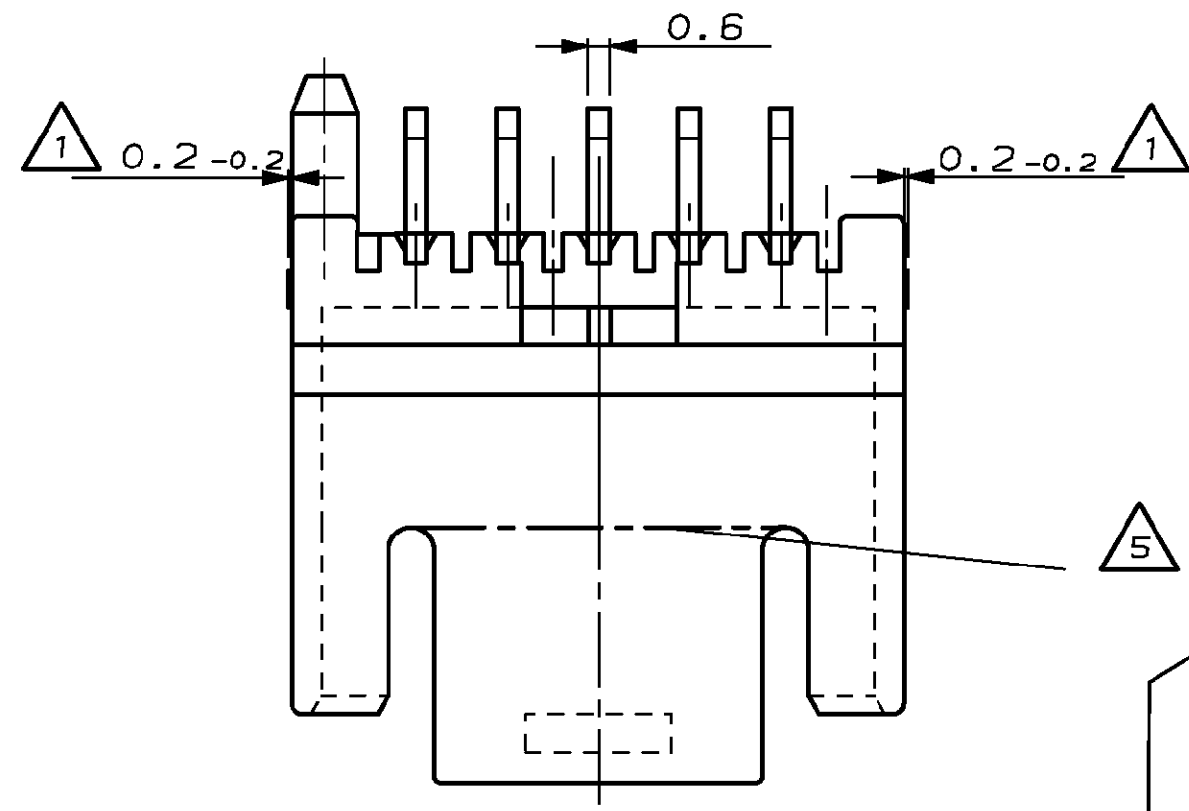
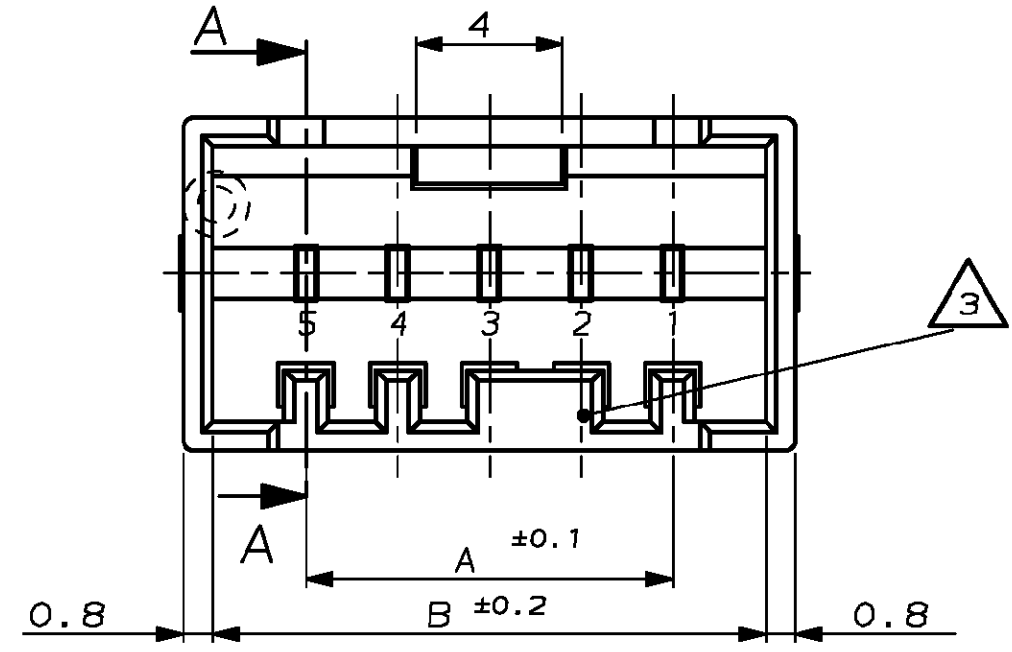
NICHT VERMASSTE KANTEN
SIND NICHT MAßSTÄBLICH

ÄNDERUNGEN DIE DEM TECH-
NISCHEN FORTSCHRITT DIENEN,
BEHALTEN WIR UNS VOR

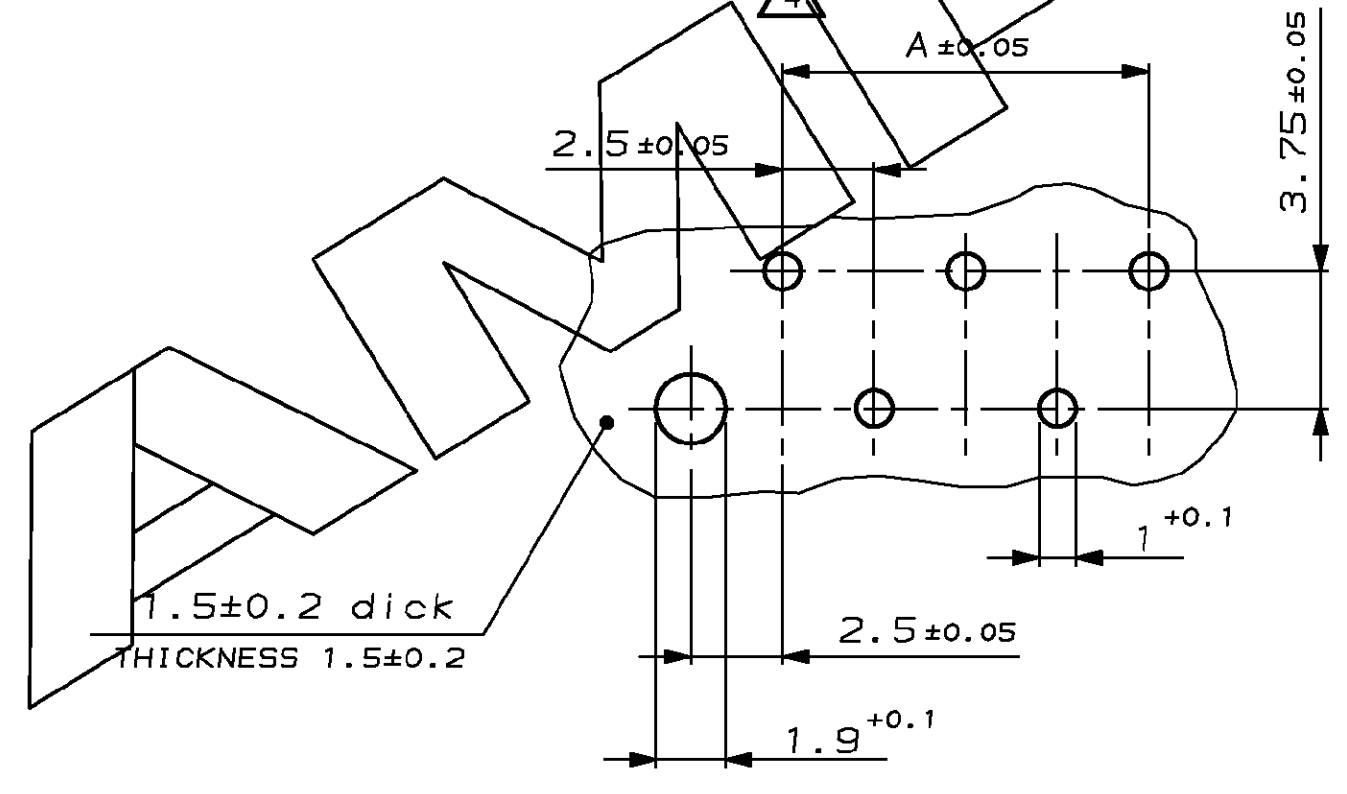
ZEICHNUNG GESCHÜTZT DURCH
©COPYRIGHT 1992
AMP DEUTSCHLAND GMBH
ALLE RECHTE VORBEHALTEN

REV.	ÄNDERUNG	DATUM	NAME
3	2--4; 2--6; 2--7; 2--8; 2--9; 2--0 HINZU.	29.9.93	ATZM
A	DIV. ÄNDERUNGEN	14.2.94	ATZM
A1	3--7 HINZU	8.9.94	KÖ.
B	3-829 866-3 HINZU	12.10.94	R.KOHL.
B1	4-829 866-5 HINZU	3.5.95	ATZM
C	FARBE SCHWARZ IN NATUR GEÄNDERT.	8.5.96	ATZM
D	ABSTANDHALTER HINZU	09.07.96	B5200

NUMMER 829 866
 VERWENDET FÜR
 PASSEND ZU
 CAD-ORIGINAL ZEICHNUNG NICHT ÄNDERN
 WAR NR.



LOCHBILDER IN DER LEITERPLATTE VON DER LÖTSEITE GESEHEN
PCB LAYOUT (SOLDER SIDE)



- 1 TRENNFLÄCHE (PROZEBEDINGT)
CUTTING AREA (CAUSED BY PROCESS)
- 2 Anfangsposition für Kammerbestückung
INITIAL POSITION FOR CAVITY LOADING
- 3 KODIERUNG AUF ANFRAGE
KEYING PER REQUEST
- 4 LOCHBILD BEI SEL. BESTÜCKUNG AUF ANFRAGE
PCB LAYOUT BY SELECTIVELY LOADING ON REQUEST
- 5 VERSION OHNE RASTLASCHEN AUF ANFRAGE
VERSION WITHOUT LOCKING DEVICE PER REQUEST
- 6 KODIERUNG UND FARBE SIEHE BLATT 2 VON 2
KEYING AND COLOUR SEE SHEET 2 OF 2

20										52.65	47.5					2-1	829 867-0
19										50.15	45.0					2-1	829 867-9
18										47.65	42.5					2-1	829 867-8
17										45.15	40.0					2-1	829 867-7
16										42.65	37.5					2-1	829 867-6
15										40.15	35.0					2-1	829 867-5
14										37.65	32.5					2-1	829 867-4
13										35.15	30.0					2-1	829 867-3
12										32.65	27.5					2-1	829 867-2
11										30.15	25.0					2-1	829 867-1
10										27.65	22.5					2-1	829 866-0
9										25.15	20.0					2-1	829 866-9
8										22.65	17.5					2-1	829 866-8
7										20.15	15.0					3-2-1	829 866-7
6										17.65	12.5					2-1	829 866-6
5										15.15	10.0					4-3-2-1	829 866-5
4										12.65	7.5					2-1	829 866-4
3										10.15	5.0					3-2-1	829 866-3
POS. POLZAHL										DIM B Maß B	DIM A Maß A						PART NO. Bestell. Nr.

BESTELL-NR.				POS.		STÜCK		BENENNUNG EINZELTEIL		WERKSTOFF		OBERFLÄCHE FARBE		NICHT TOLERIERTE MASSE		FORMAT		ZEICHNUNGS-NR.	
				2		1		LÖTKONTAKT		MESSING		VERZINNT UNTERNICKELT		± 0.2		A2		829866	
				1		-		TABWANNENGEBÄUZE		PBT GV		6		± 1*					
				SEZ.		29.06.92		GEPR.		29.06.92				MASSTAB		5:1		BLATT 1 VON 2	
				ATZMANN				BORMUTH						REV.		D			

AMP-EN-555 REV 10-90