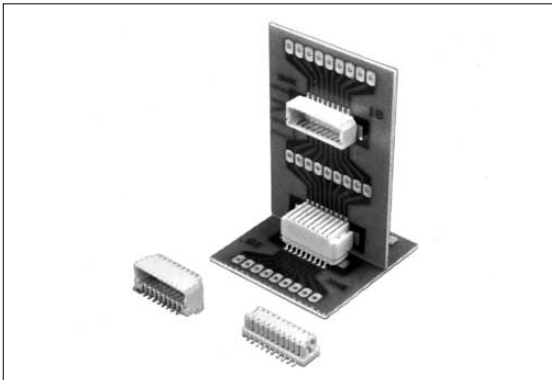


PB-10 Series 1.0mm Spacing



■ Features

1. The connectors in this series apply to the 1.0 mm pitch SMT.
2. The series is fed also in the embossed taping system to cope with the automatic mounter.
3. Non-pin type construction assures easy, light insertion.

■ Specifications

1. Rating : 0.5A 50A AC/DC
2. Contact Resistance : 20mΩ max.
3. Insulation Resistance : 500MΩ min.at 100V DC
4. Withstanding Voltage : AC 100V for one minute
5. Operating Temperature Range : -30°C to +85°C

■ Note

Custom made models will be available upon request.

特 長

1. 1.0mmピッチのSMT対応ボードtoボードコネクタです。
2. 自動マウンタ対応でエンボステープ方式による供給です。
3. ノンピンタイプ構造の採用により、軽挿入性を確保しています。

仕 様

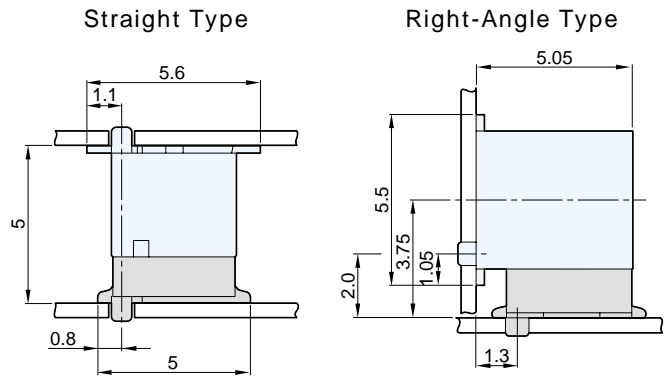
1. 定格電圧電流 AC / DC50V 0.5A
2. 接 触 抵 抗 20m 以下
3. 絶 縁 抵 抗 DC100V 500M 以上
4. 耐 電 圧 AC100V 1分間
5. 使用温度範囲 -30 ~ +85

特 記

掲載以外の仕様につきましては、別途御相談下さい。

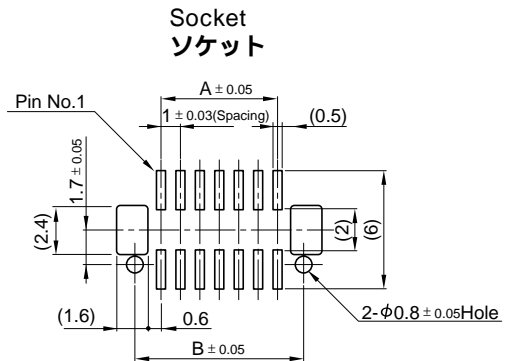
■ Connection Diagram

嵌合図

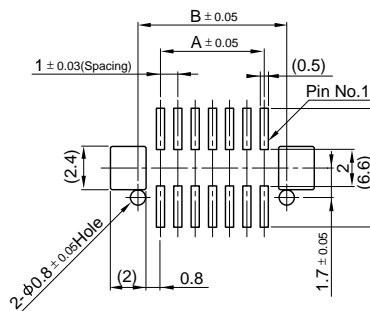


■ PC Board Dimension

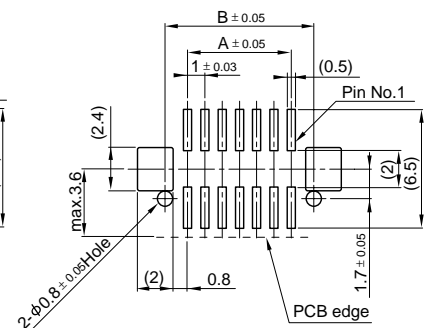
取付基板参考図



Straight Plug
ストレートプラグ



Right-Angle Plug
ライトアングルプラグ



● Socket CPB 85□□-01☒☒

ソケット

↑ No. of Pins 極数

□□ No. of Pins	Part No.	A	B	C	D
10	CPB8510-01☒☒	4	6.5	6.5	7
12	CPB8512-01☒☒	5	7.5	7.5	8
14	CPB8514-01☒☒	6	8.5	8.5	9
16	CPB8516-01☒☒	7	9.5	9.5	10
18	CPB8518-01☒☒	8	10.5	10.5	11
20	CPB8520-01☒☒	9	11.5	11.5	12
22	CPB8522-01☒☒	10	12.5	12.5	13
24	CPB8524-01☒☒	11	13.5	13.5	14
30	CPB8530-01☒☒	14	16.5	16.5	17
32	CPB8532-01☒☒	15	17.5	17.5	18

■ Material and Plating

- Housing : Polyphenylene Sulfide (Natural Color) 94V-0
- Contact : Phosphor Bronze Tin-lead Plating
- Frame : Phosphor Bronze Tin-lead Plating

材質・表面処理

- ハウジング ポリフェニレンサルファイド 原色 94V-0
- コンタクト リン青銅 半田めっき
- フレーム リン青銅 半田めっき

● Plug CPB 86□□-01☒☒

プラグ

(Straight ストレート)

CPB 86□□-02☒☒

(Right-Angle ライトアングル)

□□ No. of Pins	Straight Type	Right-Angle Type	A	B	C
10	—	CPB8610-02☒☒	4	6.5	7.5
12	CPB8612-01☒☒	CPB8612-02☒☒	5	7.5	8.5
14	CPB8614-01☒☒	CPB8614-02☒☒	6	8.5	9.5
16	CPB8616-01☒☒	CPB8616-02☒☒	7	9.5	10.5
18	CPB8618-01☒☒	CPB8618-02☒☒	8	10.5	11.5
20	CPB8620-01☒☒	CPB8620-02☒☒	9	11.5	12.5
22	CPB8622-01☒☒	CPB8622-02☒☒	10	12.5	13.5
24	CPB8624-01☒☒	CPB8624-02☒☒	11	13.5	14.5
30	CPB8630-01☒☒	CPB8630-02☒☒	14	16.5	17.5
32	—	CPB8632-02☒☒	15	17.5	18.5

■ Material and Plating

- Housing : Polyphenylene Sulfide (Natural Color) 94V-0
- Contact : Phosphor Bronze Tin-lead Plating
- Frame : Phosphor Bronze Tin-lead Plating

材質・表面処理

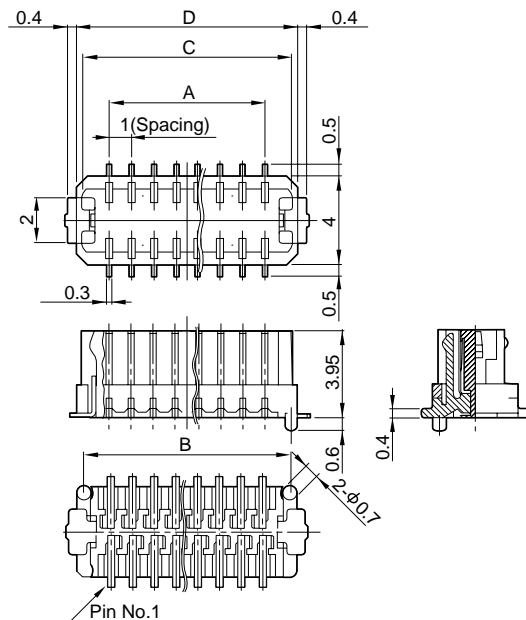
- ハウジング ポリフェニレンサルファイド 原色 94V-0
- コンタクト リン青銅 半田めっき
- フレーム リン青銅 半田めっき

Variation and Packaging

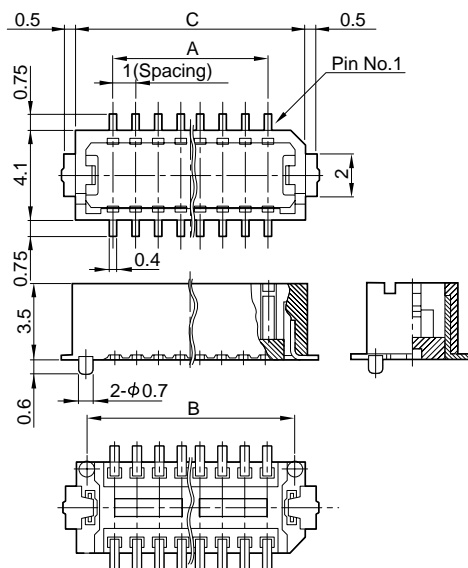
バリエーション・梱包

☒☒	Frame フレーム	Boss ボス	Packaging 包装
01	Featured 有	Featured 有	Tray トレイ
02	Not Featured 無	Featured 有	Tray トレイ
11	Featured 有	Not Featured 無	Embossed Taping Pack エンボステープ
12	Not Featured 無	Not Featured 無	Embossed Taping Pack エンボステープ
51	Featured 有	Featured 有	Embossed Taping Pack エンボステープ
52	Not Featured 無	Featured 有	Embossed Taping Pack エンボステープ
61	Featured 有	Not Featured 無	Tray トレイ
62	Not Featured 無	Not Featured 無	Tray トレイ

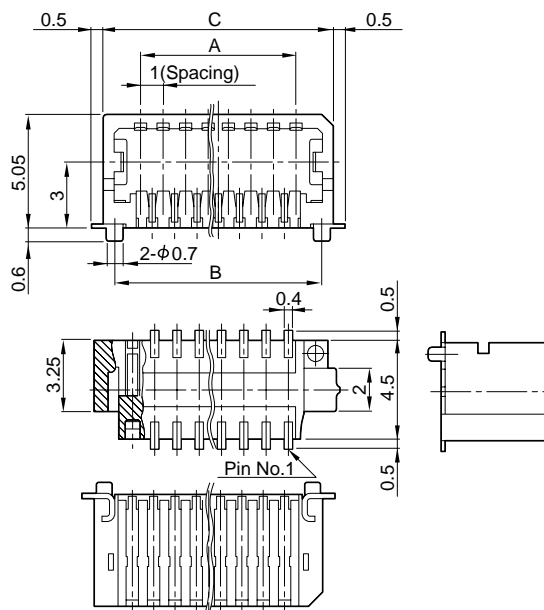
Socket
ソケット



Straight Plug
ストレートプラグ



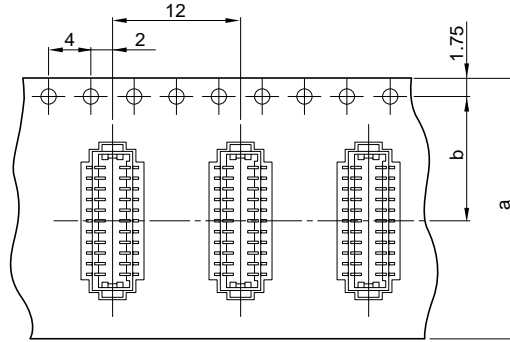
Right-Angle Plug
ライトアングルプラグ



Dimensions of Reels and Tapes (JIS Standard)

リールおよびテープの寸法 (JIS規格による)

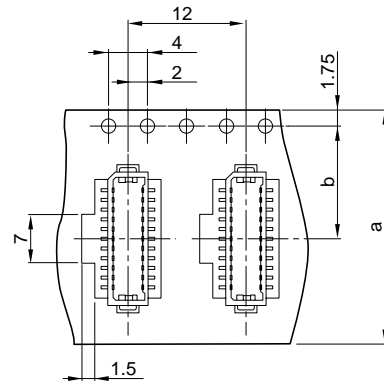
● Socket
ソケット



□□ No. of Pins	a	b	Socket Part No.
10	16	7.5	CPB8510-01
12			CPB8512-01
14			CPB8514-01
16	24	11.5	CPB8516-01
18			CPB8518-01
20			CPB8520-01
22			CPB8522-01
24			CPB8524-01
30			CPB8530-01
32			32

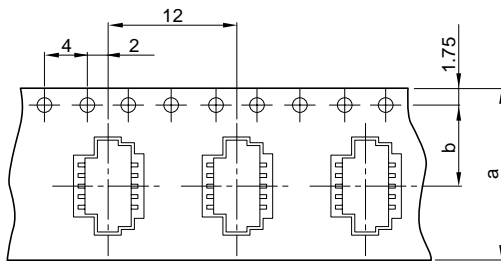
● Plug
プラグ

Straight Type
ストレートタイプ



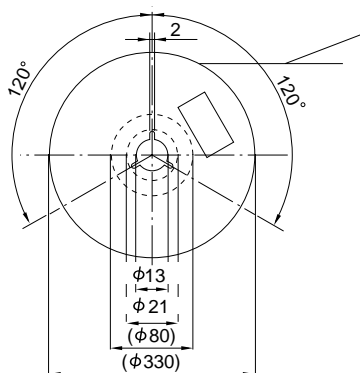
□□ No. of Pins	a	b	Plug Part No.
10	16	7.5	---
12			CPB8612-01
14			CPB8614-01
16	24	11.5	CPB8616-01
18			CPB8618-01
20			CPB8620-01
22			CPB8622-01
24			CPB8624-01
30			CPB8630-01

Right-Angle Type
ライトアングルタイプ



□□ No. of Pins	a	b	Plug Part No.
10	16	7.5	CPB8610-02
12			CPB8612-02
14			CPB8614-02
16	24	11.5	CPB8616-02
18			CPB8618-02
20			CPB8620-02
22			CPB8622-02
24			CPB8624-02
30			CPB8630-02
32			CPB8632-02

■ Reel Dimensions
1000pcs/reel
リール寸法



■ Reflow Soldering Conditions
リフロー半田条件

