

4

3

2

1

NICHT VERMASSTE KANTEN SIND NICHT MAßSTÄBLICH

ÄNDERUNGEN DIE DEM TECHNISCHEN FORTSCHRITT DIENEN, BEHALTEN WIR UNS VOR

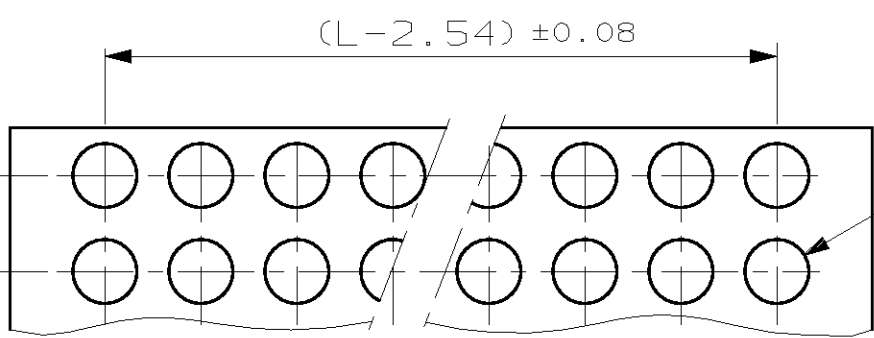
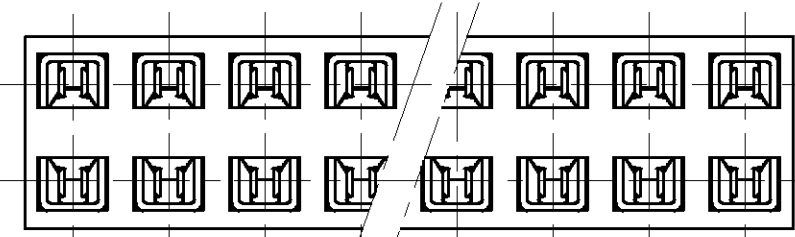
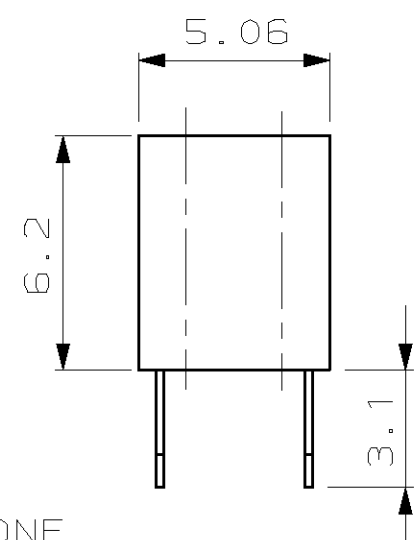
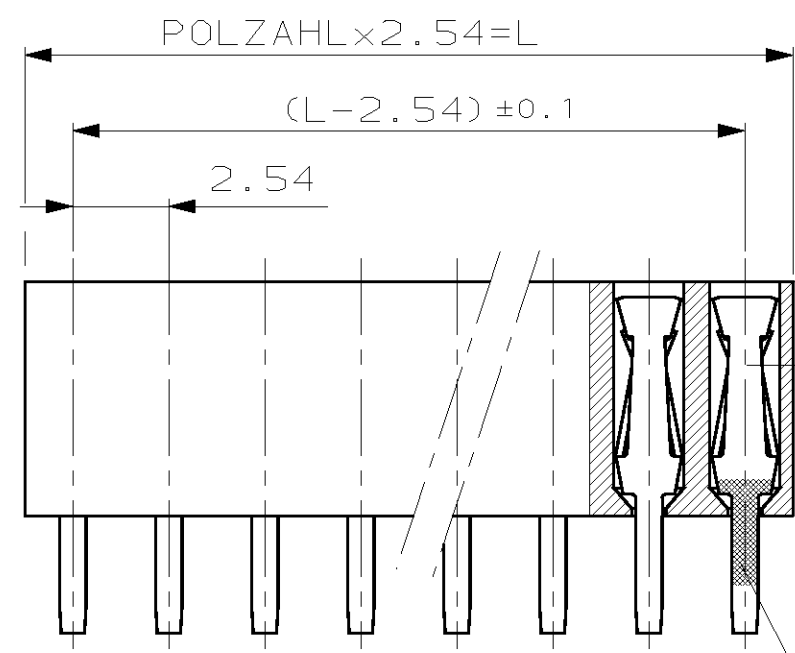
ZEICHNUNG GESCHÜTZT DURCH ©COPYRIGHT 1989 AMP DEUTSCHLAND GMBH ALLE RECHTE VORBEHALTEN

REV.	ÄNDERUNG	DATUM	NAME
1	KONTAKTPUNKT 2.2 WAR 2.5	17.10.89	A.HO
2	OBERFLÄCHE VERZINNT WAR 2.5µm VERZINNT	28.08.90	H.A
3	ZEICHN. IN EUROPEAN PROJECTION GEÄNDERT	05.12.90	A.HO
4	LÖTLÄNGE VON 3.0 IN 3.1 GEÄNDERT	16.03.92	A.HO
E	PN 829 190-1; L=2.80 WAR L=2.54	22.03.95	F.RDT
F	VERPACKUNGSANGABE HINZU	09.01.96	F.RDT

NUMMER 829 190

VERWENDET FÜR E 92-9803

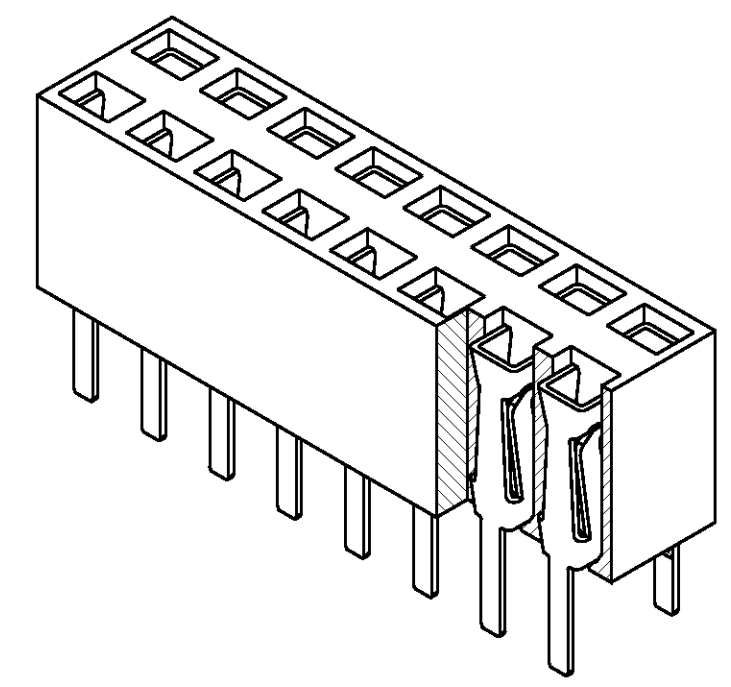
POLZ. PRO REIHE	L +0.3 -0.1	BESTELL-NR.
1	2.80	829 190-1
2	5.08	-2
3	7.62	-3
4	10.16	-4
5	12.70	-5
6	15.24	-6
7	17.78	-7
8	20.32	-8
9	22.86	-9
10	25.40	1-
11	27.94	1-
12	30.48	1-
13	33.02	1-
14	35.56	1-
15	38.10	1-
16	40.64	1-
17	43.18	1-
18	45.72	1-
19	48.26	1-
20	50.80	2-
21	53.34	2-
22	55.88	2-
23	58.42	2-
24	60.96	2-
25	63.50	2-
26	66.04	2-
27	68.58	2-
28	71.12	2-
29	73.66	2-
30	76.20	3-
31	78.74	3-
32	81.28	3-
33	83.82	3-
34	86.36	3-
35	88.90	3-
36	91.44	3- 829 190-6



EMPFOHLENE LEITERPLATTENDICKE 1.6mm

BEMERKUNGEN:

- 1. HV100 BUCHSENSTECKER VERPACKT IN ANTI-STATISCHEM BLISTER



CAD-ORIGINAL ZEICHNUNG NICHT ÄNDERN

LOC AI DIST

WAR NR. - PASSEND ZU -

BESTELL-NR.	POS.	STÜCK	BENENNUNG EINZELTEIL	WERKSTOFF	OBERFLÄCHE FARBE
-	-	-	HV 100 KONTAKT	Cu Sn	VERZINNT
-	-	-	HV 100 GEHÄUSE	PBTP GV	GRÜN
			GEZ. M.FALK	04.08.88	GEPR. M.SCHAARSCHMIDT
			06.12.90		

ZEICHNUNG GÜLTIG AB KW. 06/96

**AMP** AMP DEUTSCHLAND G.m.b.H. Langen b.Ffm., West Germany

BENENNUNG HV 100 BUCHSENSTECKER VERZINNT MIT LÖTSTOPZONE (ZWEIREIHIG)

**K**

NICHT TOLERIERTE MASSE ± 0.2mm ± -	FORMAT A3	ZEICHNUNGS-NR. 829190
MASSTAB 5:1	BLATT 1 VON 1	REV. F