

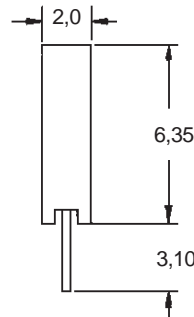
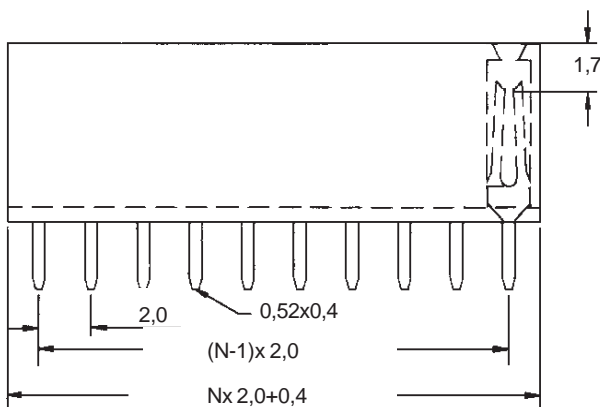
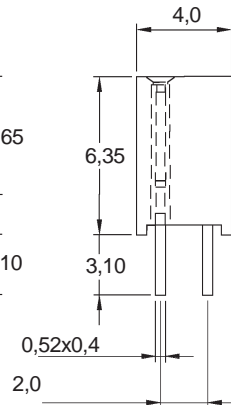
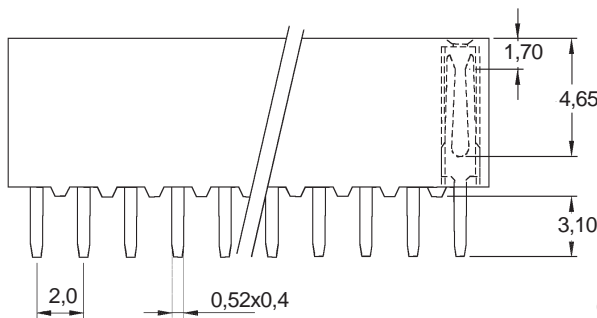
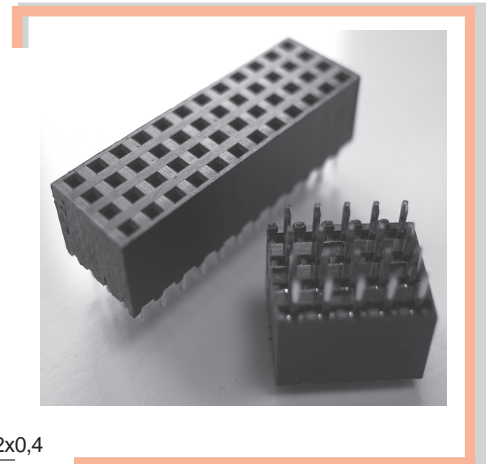
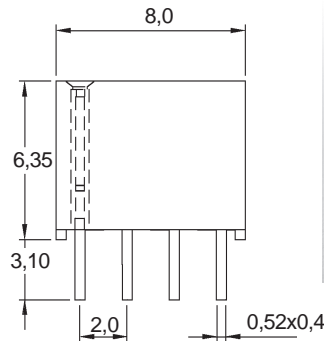
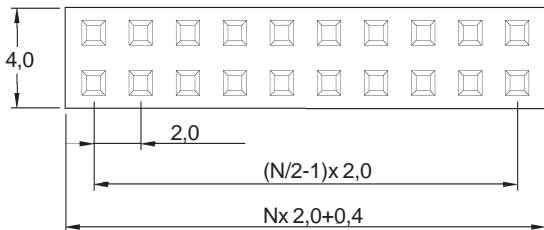
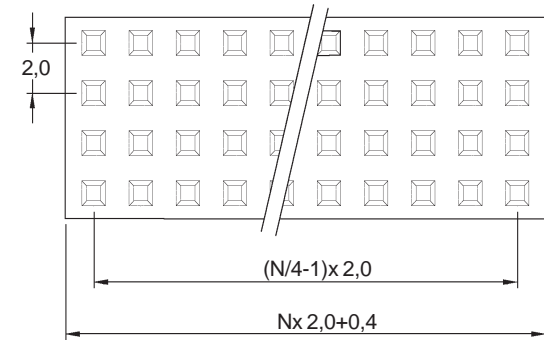


Serie 141 BUCHSENLEISTEN FEMALE HEADERS

1-, 2-, 4- REIHIG, GERADE, Raster = 2,0 mm

1-, 2-, 4- ROW, STRAIGHT, Pitch = 2,0 mm

Bauhöhe 6,30 mm, mit Gabelfeder
für Vierkantstift 0,5
Total height 6,30 mm
with fork contact, for square
contacts 0,5





Serie 141 BUCHSENLEISTEN FEMALE HEADERS

1-, 2-, 4- REIHIG, GERADE, Raster = 2,0 mm

1-, 2-, 4- ROW, STRAIGHT, Pitch = 2,0 mm

Technische Daten

Isolierkörper	Nylon 6T
	Hochtemperaturfest, UL94-V0
Farbe	Schwarz
Kontaktmaterial	Phosphor Bronze
Nennspannung	250 V AC
Nennstrom	1,5 A
Temperaturbereich	- 40°C ... +105°C
Lötwärmebeständigkeit	235°C (30-60 sek.) max. 260°C (10 sek.)

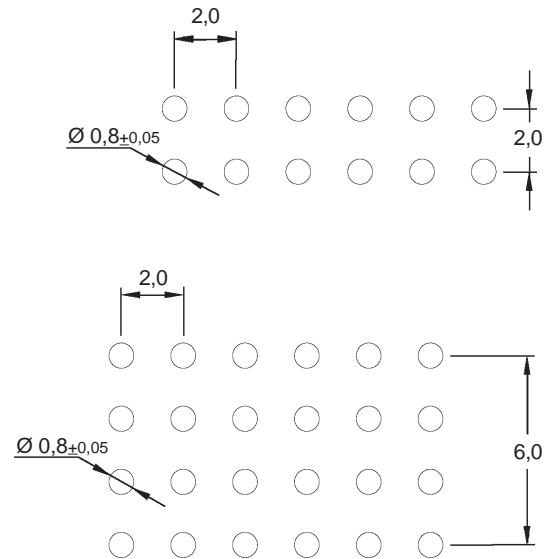
Weitere technische Informationen zu den Produkten erhalten Sie auf Anfrage

Technical Data

Insulator	Nylon 6T
	High temperature, UL94-V0
Colour	Black
Contact Material	Phosphor Bronze
Current Voltage	250 V AC
Current Rating	1,5 A
Temperature Range	- 40°C ... +105°C
Resistance to soldering	235°C (30-60 sec.) max. 260°C (10 sec.)

More technical information on request

Empfohlenes Leiterplatten-Layout/ Recommended P.C.B Layout



Raster / Pitch
2,0mm

BESTELLBEISPIEL
HOW TO ORDER

BITTE ERSETZEN SIE 'X' DURCH UNTEN AUFGEFÜHRTE CODE
PLEASE REPLACE 'X' WITH CODING LISTED BELOW

141 00 XX X 1 X XXX

Veredelung - Plating
FL= Flash Vergoldet- Flash gold plated (Au)
(Andere Veredelungen auf Anfrage - Other plating on request)

1= 1- reihig - 1- row
2= 2- reihig - 2- row
4= 4- reihig - 4- row

8 = 2,0 mm Raster - Pitch
9 = Sonderraster - Other pitch

Polzahl - Number of contacts (002... 040) (1- reihig - 1- row))
(012... 060) (2- reihig - 2- row))
(024 ...120) (4- reihig - 4- row))