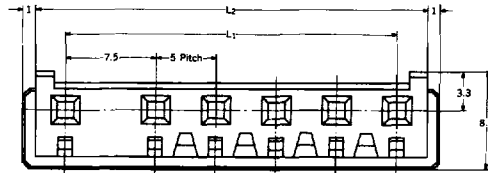
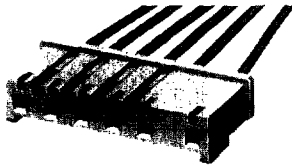
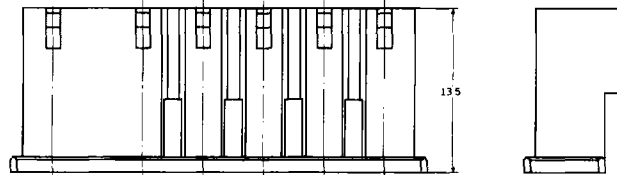


UNIT: mm

HMC0750 Series
ハウジング / Housings



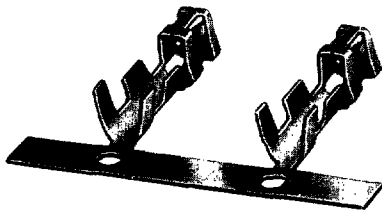
HMC0750-02-061



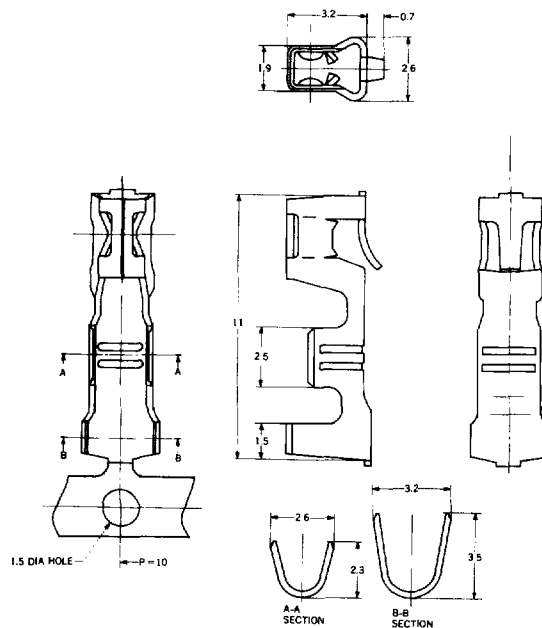
Pin No.	Pin 1	Pin 2	Pin 3	Pin 4	Pin 5	Pin 6
2	7.5	12.5	HMC0750-02-020	HMC0750-02-021		
3	12.5	17.5	HMC0750-02-030	HMC0750-02-031		
4	17.5	22.5	HMC0750-02-040	HMC0750-02-041		
5	22.5	27.5	HMC0750-02-050	HMC0750-02-051		
6	27.5	32.5	HMC0750-02-060	HMC0750-02-061		

- 材料 / Material: UL 94V-0 P.A. 66
- 適合コンタクト / Mating Contact: HMC0396-03-010
- 適合プラグ / Mating Plug: HMC5750 Series
- 適合電線サイズ / Applicable Wire Size: AWG # 18~24
- 被覆外径 / Finished Outside Diameter: $\phi 1.5 \sim \phi 3 \text{mm}$

HMC0750 Series
コンタクト / Contacts



HMC0396-03-010



- 材料 / Material: リン青銅 / Phosphor Bronze
- 表面処理 / Finish: スズメッキ / Sn Plated
- 適合ハウジング / Mating Housing: HMC0750, 0396 Series
- コンタクトは連続端子で1リール7,000本となっています。
Contact is continuous crimp terminal7,000 pcs/reel.