

4

3

2

1

NICHT VERMASSTE KANTEN SIND NICHT MAßSTÄBLICH

ÄNDERUNGEN DIE DEM TECHNISCHEN FORTSCHRITT DIENEN, BEHALTEN WIR UNS VOR

ZEICHNUNG GESCHÜTZT DURCH © COPYRIGHT 19 94 AMP DEUTSCHLAND GMBH ALLE RECHTE VORBEHALTEN

REV.	ÄNDERUNG	DATUM	NAME
0	PN 966 444 WAR 93-52658	17.02.94	F.RDT
01	NOTE 8 ADDED	02.04.94	F.RDT
A	VERPACKUNGSANGABE HINZU	09.01.96	F.RDT

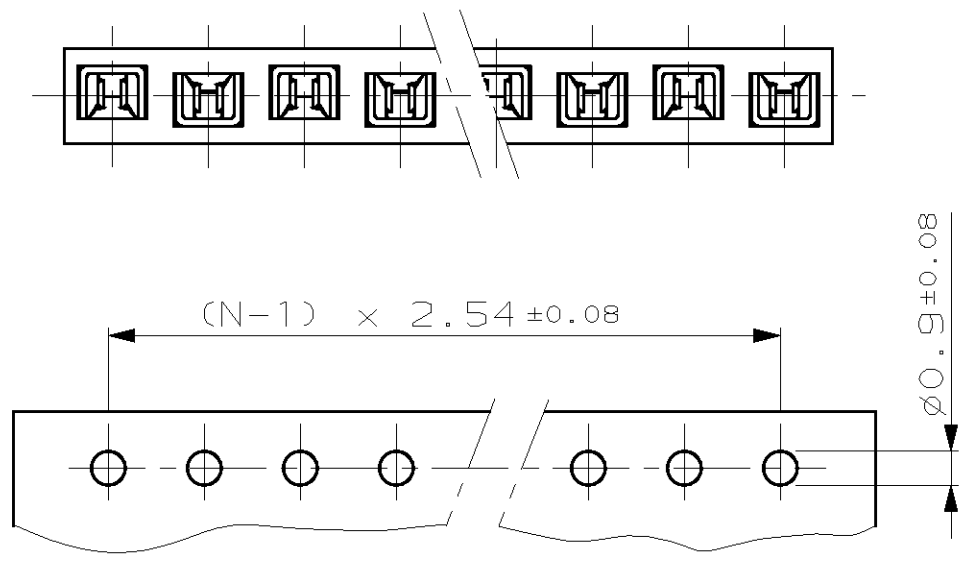
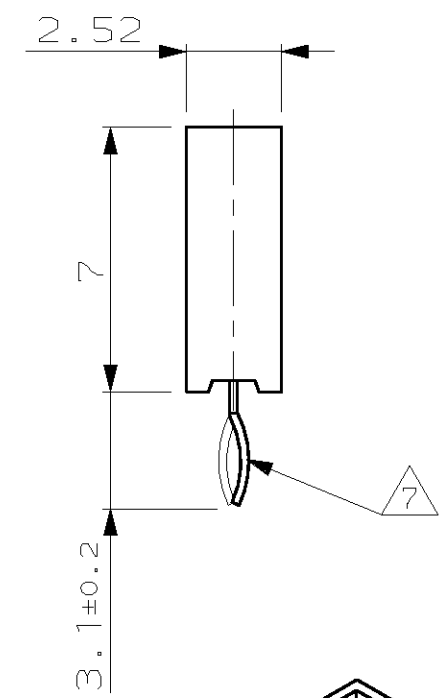
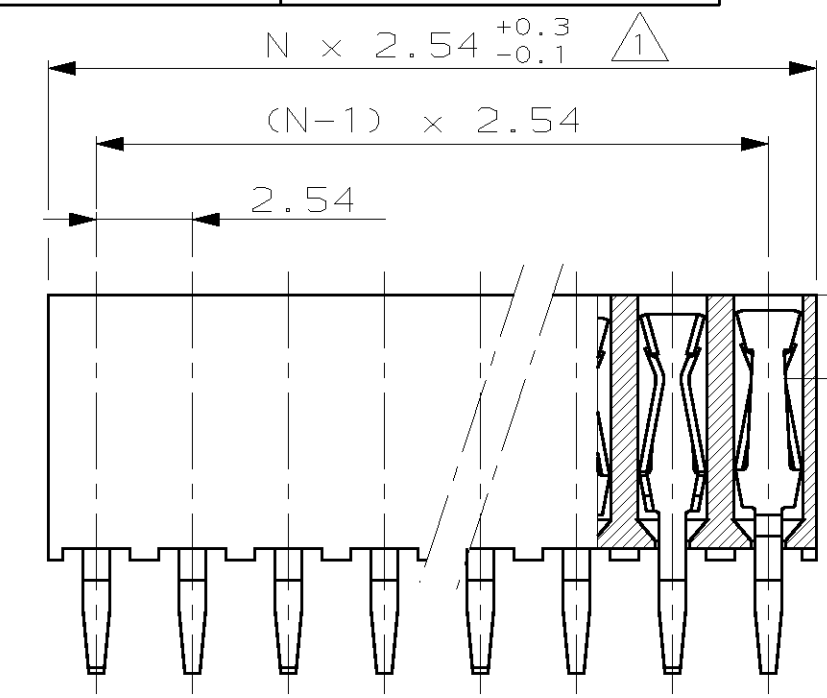
NUMMER 966 444

VERWENDET FÜR -

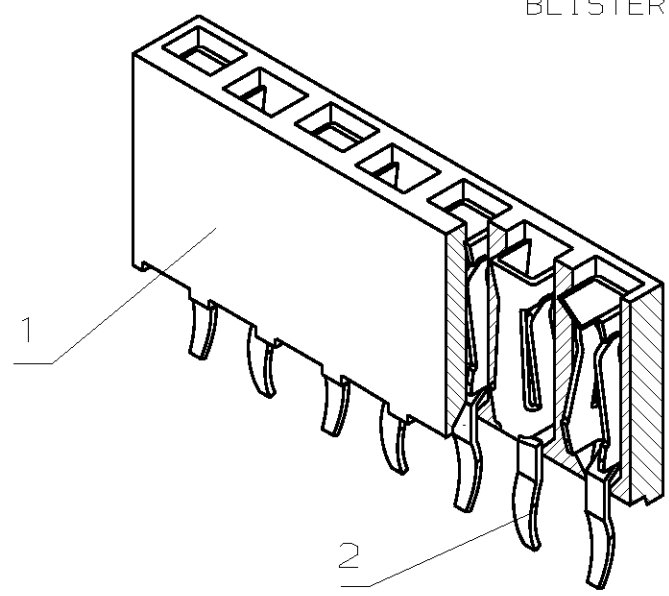
CAD-ORIGINAL ZEICHNUNG NICHT ÄNDERN

LOC AI DIST

WAR NR. - PASSEND ZU -



P.C.-BOARD HOLE-PATTERN



NOTES:

- 1 TO DETERMINE DIMENSIONS TAKE N = NR. OF POS. FOR EXAMPLE: 10 POS.: N x 2,54 = 25,4 mm. FOR ORDERNR. USE BASIC NR. + NR. OF POS. FOR EXAMPLE: 2 POS.= 966 444-2 (SHORTEST VERSION) 36 POS.= 3-966 444-6 (LONGEST VERSION)
- 2 HOUSING MATERIAL: GREEN GLASSFILLED POLYESTER, UL 94V-0 CONTACT MATERIAL: PHOSPHORBRONZE.
- 3 PLATING: UNDERCOATING: 1.27µm Pd AT CONT.PLACE: 0,8µm Au AT SOLDER-TYNES: 2,5µm SnPb
- 4. MATES WITH 0,63 SQUARE/ROUND MODU POSTS.
- 5 CONTACT-POINT.
- 6. RECOMMENDED P.C.BOARD-THICKNESS: 1,6.
- 7 RETENTION FEATURE.
- 8. PERMEABILITY  $\mu_r \leq 1.0005$
- 9. HV100 BUCHSENSTECKER VERPACKT IN ANTISTATISCHEM BLISTER

FOR MISSING DIMENSIONS SEE PN 215297

				ZEICHNUNG GÜLTIG AB KW.06/96	
				<b>AMP</b> AMP DEUTSCHLAND GmbH D-63225 Langen	
				BENENNUNG HV 100 VERTICAL CONNECTOR SINGLE ROW, 7.0mm HEIGHT, TOP ENTRY GOLD, MAX. 36 POS., ANTIMAGNETIC	
BESTELL-NR.		POS.	BENENNUNG EINZELTEIL	WERKSTOFF	OBERFLÄCHE FARBE
		1	HV 100 HSG.	2	GREEN
		2	HV 100 CONTACT	3	PHOSPHORBRONZE
		GEZ. 17.02.94 F.REICHARDT		GEPR. 17.02.94 M.SCHAARSMIDT	
		MASSTAB 5:1		BLATT 1 VON 1 REV. A	
		NICHT TOLERIERTE MASSE ± 0.1 mm ± -		ZEICHNUNGS-NR. 966 444	