

トランジスタ、ダイオード Transistors, Diodes

■概要

ミニ型(3端子)パッケージは、小型電子機器のプリント基板等に直接はんだ付けできるように設計された小型のプラスチックパッケージで、トランジスタ、ダイオード等に広く採用されている最も標準的な実装パッケージです。

■特長

- 汎用性に富み、リフロー、フロー両方式の自動はんだ付けが可能。
- 8mmテーピング、横型、縦型マガジンなどの包装仕様を用意、各種自動実装機に対応が可能。
- トランジスタに限らず、FET、各種ダイオード(SBD、バリスタ、スイッチング等)の豊富な品種レンジを用意。

■Description

Mini type (3-pin) package is a small plastic package designed to be soldered directly to PC board of a small electronic equipment and is a standard surface mount package used for transistors, diodes, etc.

■Features

- Useful for general purposes and can be soldered automatically by flow and reflow techniques.
- Packed in 8 mm taping, horizontal and vertical type magazines, and is applicable to various automatic surface mounting machines.
- Various types of transistors, FETs, diodes (SBD, varistors, switchings, etc.) are provided.

■標準パッケージ定格 Standard Package Ratings

許容接合部温度 $T_{j(max)}$	保存温度 T_{stg}	許容損失 P_D
150°C	-55~+150°C	200mW*1

注) 一部品種で定格の異なるものがありますので、ご採用時には念のため個別仕様をご確認下さい。

*1: $T_a = 25\text{C}$

Note) As some types have different ratings, refer to individual ratings before use.

*1: $T_a = 25\text{C}$

■放熱設計基準(プリント基板の放熱設計は、下表の値をご参考のうえ行って下さい。)

Standard Heat Radiation Ratings (At designing heat radiation of PC board, refer to the ratings tabled below.)

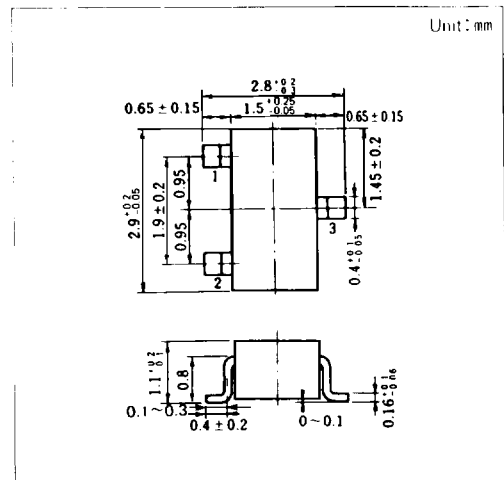
	単体 Unit	P板*2取付け時(銅箔面積) With PC Board*2(Copper Area)		
		4mm×4mm	8mm×8mm	12mm×12mm
許容損失 P_D *1(mW)	200	270	340	380

*1: $T_a = 25\text{C}$ *2: ガラスエポキシ基板 Glass Epoxy Board (厚み $t=1.7\text{mm}$, 面積 Area=20mm×20mm)

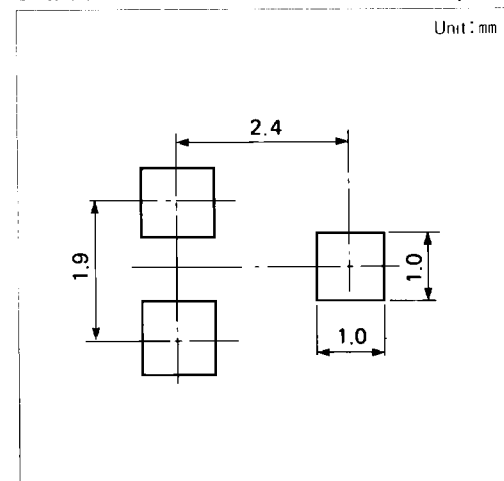
■包装仕様 Packing Style

仕様 Style	横マガジン Horizontal Magazine	縦マガジン Vertical Magazine	8mm Taping
梱包数 Quantity	50 pcs	100 pcs	Stick Array : 500 pcs 3000 pcs

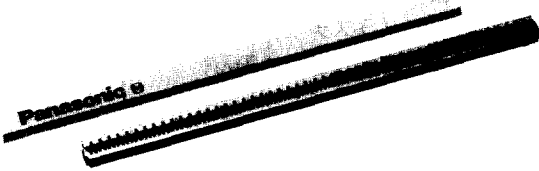
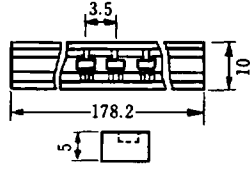
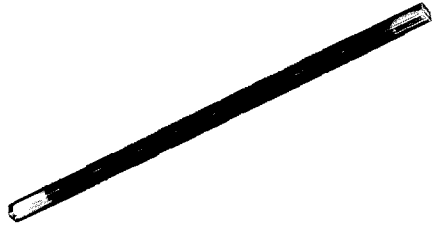
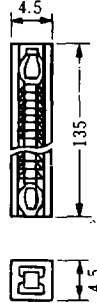
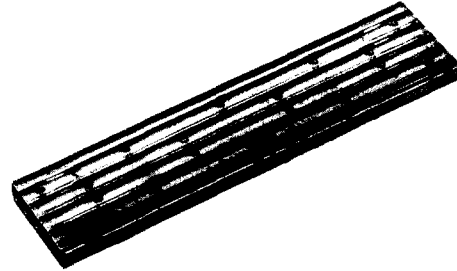
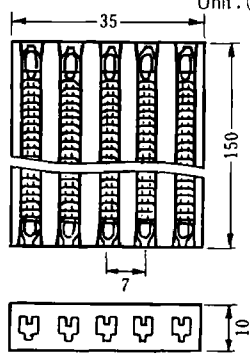
■外形図 Outline



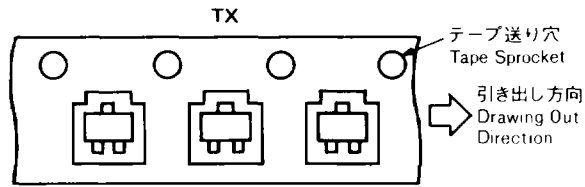
■推奨パターン寸法 Recommended Land Layout



■マガジン仕様 Magazine Style

仕様 Style	外観 Outward	主要寸法 Dimensions
<p>横型マガジン Horizontal Magazine</p>	 <p>(50 pcs/Magazine)</p>	<p>Unit:(mm)</p> 
<p>縦型マガジン Vertical Magazine (Stick) [TSK]</p>	 <p>(100 pcs/Magazine)</p>	<p>Unit:(mm)</p> 
<p>縦型マガジン Vertical Magazine (Stick Array) [TMG]</p>	 <p>(500 pcs/Magazine)</p>	<p>Unit:(mm)</p> 

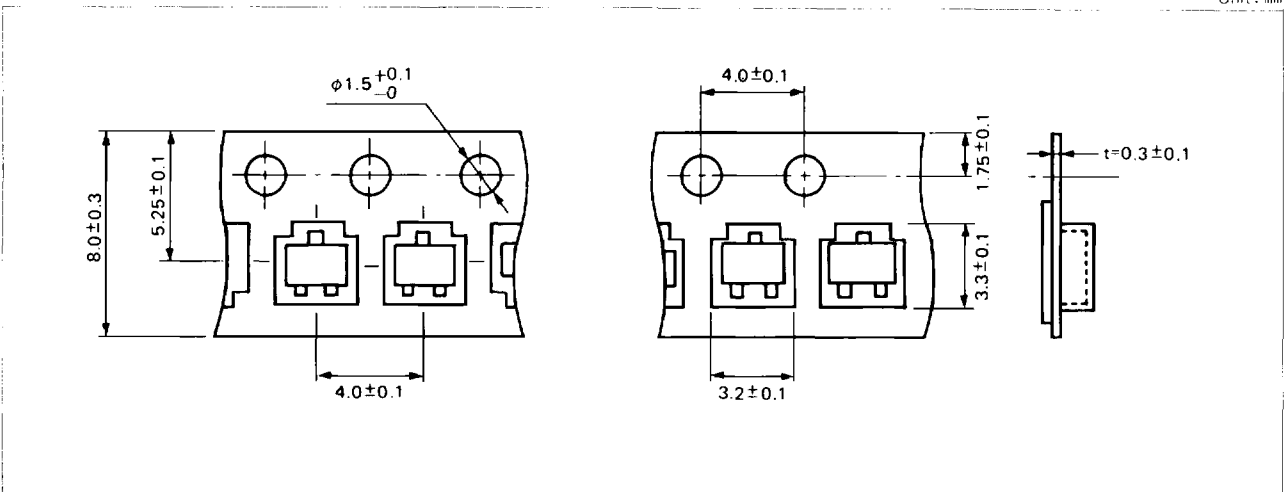
■テーピング仕様 Taping Style



(マーキング面を上側)
(Marking faces upward)

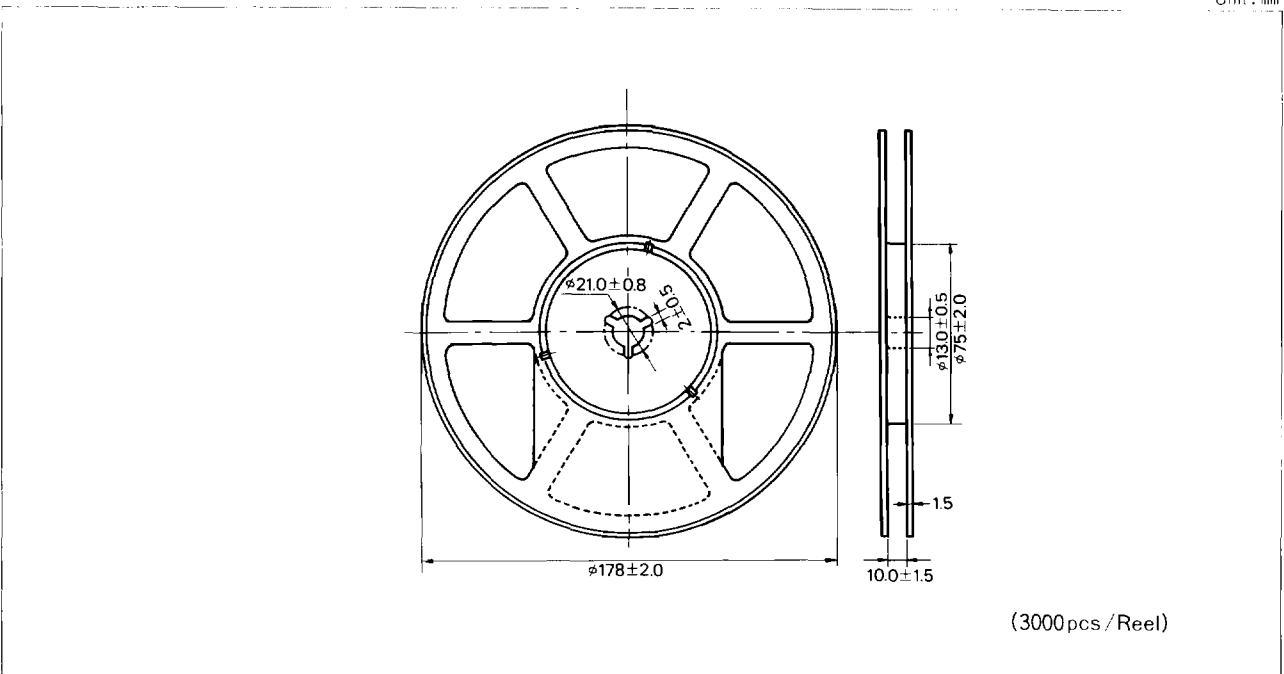
■テーピング寸法 Taping Dimensions

Unit: mm



■リール寸法 Reel Dimensions

Unit: mm



■ミニ型(3端子)バイポーラトランジスタ品種一覧表 Type Number List of Mini Type (3-pin) Bipolar Transistors

用途 Application	形名 Type No.	形名表示 記号 Marking Symbol	Absolute Max. Rating		Electrical Characteristics					備考 Note
			V _{CE0} (V)	I _C (mA)	hFE	I _C (mA)	f _t typ. (MHz)	V _{CE(sat)} typ. (V)	I _C (mA)	
汎用 General	2SB709A	A/B	-25/-45	-100	160~460	-2	80	-0.3	-100	
	2SD601A	Y/Z	25/50	100	160~460	2	150	0.3	100	
	2SB710/A	C/D	-25/-50	-500	85~340	-150	200	-0.35	-300	
	2SD602/A	W/X	25/50	500	85~340	150	200	0.35	300	
汎用 (High f _t)	2SA1747	AL	-50	-50	200~500	-2	250	< -0.3	-10	f _t : 250MHz
	2SC4561	AM	50	50	200~500	2	250	< 0.3	10	f _t : 250MHz
高速 SW High speed SW	2SC3757	2Y	V _{ces} 40	100	60~320	10	450	0.17	10	ts=10ns
	2SA1738	AK	-15	-50	50~150	-10	1500	-0.1	-10	ts=16ns
	2SC4782	DV	V _{ces} 20	200	40~200	10	500	0.17	10	ts=7ns
	2SC4894	EH	V _{ces} 20	130	60~200	10	500	0.17	10	ts=7ns
High hFE	2SD1030	1Z	40	50	400~2000	2	200	0.05	10	
	2SD1149	1V	100	20	400~2000	2	140	0.05	10	
Darlington	2SD1478/A	2N/20	25/50	500	2000~20000	500	—	1.0	500	
低雑音増幅 Low Noise Amp.	2SB792	I	-150	-50	90~450	-10	150	-0.2	-20	
	2SD814/A	P/L	150/185	50	90~450	10	150	0.15	20	
	2SA1034/5	F/H	-35/-55	-50	180~700	-2	300	-0.2	-50	
	2SC2405/6	S/T	35/55	50	180~700	2	350	0.09	50	
Low V _{CE} (sat)	2SB970	1R	-10	-500	100~350	-500	130	-0.16	-400	
	2SD1328	1D	20	500	200~800	500	200	0.13	500	
	2SB779	1A	-20	-500	90~350	-500	150	-0.2	-500	
	2SD1938	3W	20	300	500~2500	4	150	0.18	300	Ron1 Ω V _{EB0} 25V
ツェナー入り Built-in Zener	2SD1304	2A	20±3	100	160~460	2	150	0.3	100	CB間ツェナーDi内蔵 Built-in Zener between C and B
	2SD1679	N	18±5	500	200~800	500	170	0.13	500	
高周波増幅 発振・混合 RF Amp. OSC. Mix.	2SC2778	K	20	30	70~250	1	230	0.08	10	For FM
	2SA1022	E	-20	-30	50~220	-1	300	-0.1	-10	NF2.8dB at 5MHz
	2SC2295	V	20	30	50~220	1	300	0.08	10	For FM RF
	2SC2404	U	20	15	40~260	1	650	0.05	1	NF3.3dB at 100MHz
	2SC3077	1T	20	20	40~200	3	1100	0.2	2	NF 3dB PG 20dB at UHF
	2SC2480	R	20	50	25~250	2	1200	0.05	2	PG20dB at 100MHz
	2SC3967	3U	20	20	40~200	3	1000	0.12	10	3.5V動作, For UHF RF
	2SC3130	1S	10	50	75~400	5	1900	0.1	20	For UHF OSC
	2SC3707	2X	7	10	40~300	(1V) 1	4000	0.05	1	低電圧小電流用(ポケベル用) For Pocket Bell
	2SC2845	1X	12	70	40~200	20	4500	0.07	20	NF1.8dB at 800MHz
	2SC3110	1U	12	30	40~	10	4500	0.05	10	NF1.3dB at 800MHz
	2SC3704	2W	10	80	50~300	20	6000	0.1	20	NF1.0dB at 800MHz
	2SC3829	3M	10	80	50~300	20	7200	0.08	20	NF1.4dB at 800MHz
	2SC3904	3S	10	65	50~300	20	9000	0.16	20	NF2dB at 2GHz SHF IF
2SC4238	4B	15	50	100~300	2	1300	0.5	20		
Display	2SC4444	4F	35	50	20~100	10	500	—	—	

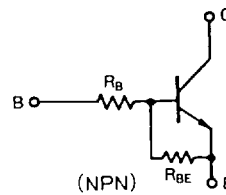
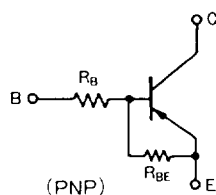
■ミニ型(3端子)電界効果トランジスタ品種一覧表 Type Number List of Mini Type (3-pin) FETs

用途 Application	形名 Type No.	形名表示 記号 Marking Symbol	Absolute Max. Rating		Electrical Characteristics						備考 Note	
			V_{GS0} (V)	I_D (mA)	*NF NV		gm		V_{AS0} typ. (V)	I_{OSS} typ. (mA)		
						typ. (ms)	I_D (mA)	typ. (ms)	V_{GS} (V)			
J-FET	汎用 General	2SK198	10	-30	20	60	1	12	0	-0.65	6.4	
		2SK374	2B	-55	30	*2.5dB	—	8.2	0	-1.3	7.5	
	汎用低雑音 General Low Noise	2SK1103	4L	-50	20	Ciss	7.0pF	2.5	0	-1.5	2.0	
		2SJ163	4M	50	-20	Ciss	10.0pF	2.5	0	1.5	-2.0	
	FM RF	2SK608	3L	-30	20	*1.7dB	—	>5	0	-0.85	8.5	
	ECM用	2SK123	1H	-20	2	<4 μ V	—	1.6	0	-0.35	0.2	リード線フラット形状 Flat Lead
	ビデオカメラリアンプ Video Camera Pre-Amp. 赤外線センサー用 Infrared Sensor	2SK316	1H	-10	50	Ciss	3.5pF	22	0	-1.05	14	
2SK1216		4T	-10	50	Ciss	3.5pF	22	0	-1.05	14		
2SK1842		EB	-40	1	I_{Yfs} 1 min 0.05	V_{DS} 10V $f=1$ KHz	—	—	-1.3	30~200 μ A	C_{TSS} typ. 1pF.	
F-MOS FET	デジタル スイッチング Digital Switching	2SK620	3N	V_{DS50}	100	R_{ON} 45 Ω	20	30	5	2.5		Enhancement
		2SK621	3O	V_{DS50}	100	R_{ON} 45 Ω	20	30	5	2.5		Enhancement
	2SK1228	4V	V_{DS50}	100	Ciss < 15.0pF	>20	5	0.8			2.5V Drive Enhancement	
	2SJ146	4D	$V_{DS}-50$	-100	—	—	min8	$V_{DS}-10$	—	max-0.01		

■ミニ型(3端子)抵抗内蔵トランジスタ品種一覧表 Type Number List of Mini Type (3-pin) Resistor Built-in Transistors

用途 Application	形名 Type No.		形名表示 記号 Marking Symbol	内蔵抵抗値 Register Built-in Rating		Absolute Max. Rating		Electrical Characteristics				備考 Note
	PNP	NPN		R_B (k Ω)	R_{BE} (k Ω)	V_{CE0} (V)	I_C (mA)	h_{FE}	I_C (mA)	$V_{CE(sat)}$ typ. (V)	I_C (mA)	
スイッチング インバータ等 汎用 Digital- Switching General	UN2111	UN2211	6A/8A	10	10	50/-50	100/-100	35~	5/-5 ($V_{CE}=10V$)	0.18/-0.18	10/-10 ($I_E=0.3mA$)	基本トランジスタ Basic Transistors (PNP) 2SB709A (NPN) 2SD601A
	UN2112	UN2212	6B/8B	22	22			60~				
	UN2113	UN2213	6C/8C	47	47			80~				
	UN2114	UN2214	6D/8D	10	47			80~				
	UN2115	UN2215	6E/8E	10	∞			160~				
	UN2116	UN2216	6F/8F	4.7	∞			160~				
	UN2117	UN2217	6H/8H	22	∞			160~				
	UN2118	UN2218	6I/8I	0.51	5.1			20~				
	UN2119	UN2219	6K/8K	1	10			30~				
	UN2110	UN2210	6L/8L	47	∞			160~				
	UN211D	UN221D	6M/8M	47	10			30~				
	UN211E	UN221E	6N/8N	47	22			60~				
	UN211F	UN221F	6O/8O	4.7	10			30~				
	UN211H	—	6P/-	2.2	10			30~				
	UN211L	UN221L	6Q/8Q	4.7	4.7			20~				
	—	UN221K	-/8P	10	4.7			20~				
	UN211M	UN221M	EI/EL	2.2	4.7			80~				
汎用 General	UN2121	UN2221	7A/9A	2.2	2.2	50/-50	500/-500	40~	100/-100	0.14/-0.14	100/-100	基本トランジスタ Basic Transistors (PNP) 2SB710A (NPN) 2SD602A
	UN2122	UN2222	7B/9B	4.7	4.7			50~				
	UN2123	UN2223	7C/9C	10	10			60~				
	UN2124	UN2224	7D/9D	2.2	10			60~				
	UN212X	—	7I	0.27	5			50~				
	UN212Y	—	7Y	3.1	4.6			50~				

(等価回路)
(Equivalent Circuit)



■ミニ型(3端子)ダイオード品種一覧表 Type Number List of Mini Typ (3-pin) Diodes

用途 Application	形名 Type No.	等価 回路 Pin Con- nection	形名表示 記号 Marking Symbol	Absolute Max. Rating		Electrical Characteristics						備考 (Note)	
				V _R (V)	I _F (mA)	max. V _F		max. C _D		max. t _{rr}			
						*typ. (V)	I _F (mA)	*typ. (pF)	V _R (V)	*typ. (ns)	I _F (mA)		
バンド スイッチング Band Switching	MA74WA	①	M1V	35	100	1.0	100	1.3	6	0.58	2	アノード共通2素子内蔵 Anode Common	
	MA74WK	②	M1W	35	100	1.0	100	1.3	6	0.58	2	カソード共通2素子内蔵 Cathode Common	
	MA75WA	①	MIX	35	100	1.0	100	1.2	6	r _f =0.45Ω	2	アノード共通2素子内蔵 Anode Common	
	MA75WK	②	MIY	35	100	1.0	100	1.2	6	r _f =0.45Ω	2	カソード共通2素子内蔵 Cathode Common	
	MA57	④	MX	35	100	1.0	100	*1.3	15	r _f =0.58Ω			
汎用 スイッチング General Switching	MA151A	③	MA	40	100	1.2	100	2	0	3	10	端子配置逆転 Reverse Pin Alignment	
	MA151K	④	MH	40	100	1.2	100	2	0	3	10	端子配置逆転 Reverse Pin Alignment	
	MA152A	③	MB	80	100	1.2	100	2	0	3	10	端子配置逆転 Reverse Pin Alignment	
	MA152K	④	MI	80	100	1.2	100	2	0	3	10	端子配置逆転 Reverse Pin Alignment	
	MA151WA	①	MN	40	100	1.2	100	15	0	10	10	アノード共通2素子内蔵 Anode Common	
	MA151WK	②	MT	40	100	1.2	100	2	0	3	10	カソード共通2素子内蔵 Cathode Common	
	MA152WA	①	MO	80	100	1.2	100	15	0	10	10	アノード共通2素子内蔵 Anode Common	
	MA152WK	②	MU	80	100	1.2	100	2	0	3	10	カソード共通2素子内蔵 Cathode Common	
	MA153/A	⑤	MC/MP	40/80	100	1.2	100	5	0	—	—	—	シリーズ接続2素子内蔵 Series Connection
	MA157/A	⑤	MR/MS	40/80	100	1.2	100	2	0	3	10	シリーズ接続2素子内蔵 Series Connection	
	MA158	④	MC	200	100	1.3	100	—	—	—	—	—	
MA198	⑤	M2F	35	100	1.2	100	2	6	100	10	シリーズ接続2素子内蔵 Series Connection		
MA199	④	M2Y	200	100	1.2	100	2	6	100	10			
温度減電圧 補償用 Temperature Compensation	MA28	④	*MD/ME	6	150	0.64	1.5	ΔV _F /ΔT { -2.0mV/°C -4.6mV/°C -6.5mV/°C					
	MA28W	④	*MF/MK	6	100	1.36	3						
	MA28T	④	*ML/MM	6	70	1.92	3						
ショットキー バリア Schottky Barrier Di	MA704/A	④	MIK/MIL	15/30	30	0.4	1	*1.5	1	*1	10		
	MA704WA	①	M2P	15	30	0.4	1	*1.5	1	*1	10	アノード共通2素子内蔵 Anode Common	
	MA704WK	②	M2R	15	30	0.4	1	*1.5	1	*1	10	カソード共通2素子内蔵 Cathode Common	
	MA715	⑤	M2Y	30	30	1.0	30	*1.5	1	*1	10	シリーズ接続2素子内蔵 Series Connection	
	MA716	⑤	M1U	30	30	1.0	30	*1.5	1	*1	10	シリーズ接続2素子内蔵 Series Connection	
	MA717	④	M2M	30	30	1.0	30	*1.5	1	*1	10	端子配置逆転 Reverse Pin Alignment	
	MA717WA	①	M3E	30	30	1.0	30	*1.5	1	*1	10	アノード共通2素子内蔵 Anode Common	
	MA717WK	②	M3D	30	30	1.0	30	*1.5	1	*1	10	カソード共通2素子内蔵 Cathode Common	
	MA720	④	M2W	40	500	0.55	500	*60	0	*5	100	端子配置逆転 Reverse Pin Alignment	
	MA721	④	MIM	30	200	0.55	200	30	0	3	100	端子配置逆転 Reverse Pin Alignment	
	MA721WA	①	M3H	30	200	0.55	200	*30	0	*3	100	アノード共通2素子内蔵 Anode Common	
	MA721WK	②	M3F	30	200	0.55	200	*30	0	*3	100	カソード共通2素子内蔵 Cathode Common	
	MA730	⑤	M2X	5	—	*0.25	2	1.05	0.5	—	—	シリーズ接続2素子内蔵 Series Connection	
	MA740	⑤	M3C	30	200	*0.55	200	30	0	3	10	シリーズ接続2素子内蔵 Series Connection	
	△MA731	⑤	M3B	5	35	—	—	0.95	0.5	—	—		
	△MA786	④	M3T	30	100	0.55	100	*20	0	*2	100		
	△MA787	④	M3U	50	100	0.55	100	*25	0	*3	100		
	△MA788	④	M3V	60	200	0.65	200	*30	0	*3	100		
	△MA789	④	M3W	60	500	0.65	500	*60	0	*5	100		
Zener	MA3000シリーズ	④	*	—	200	0.9	10	V _Z = 2.4~36V					
Tuning	MA370	④	MZ	30	20	0.85	20	0.65	30	r _D = 2.0Ω			
AGC	MA551	④	MY	40	100	1.2	100	0.5	15	r _f = 0.002~6kΩ at I _F = 0.01~10mA		Pin Di	
	MA555	⑤	M2H	40	100	1.2	100	0.5	15	—		シリーズ接続2素子内蔵 Series Connection	
	MA557	⑤	M30	30	100	1.2	100	0.5	15	—		シリーズ接続2素子内蔵 Series Connection	

*詳しくは、個別仕様をご確認下さい。△ 暫定規格

