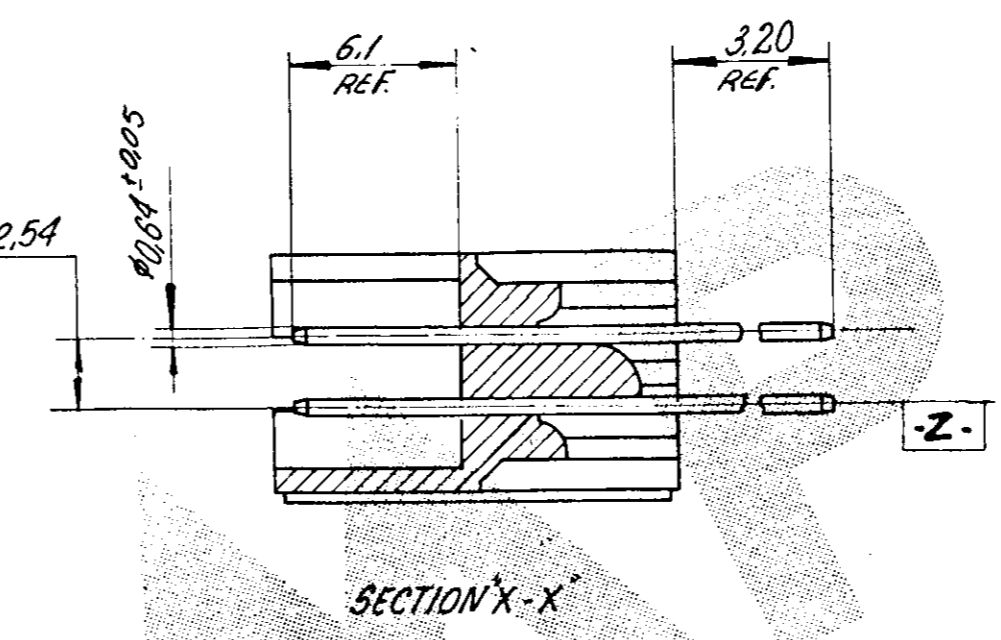
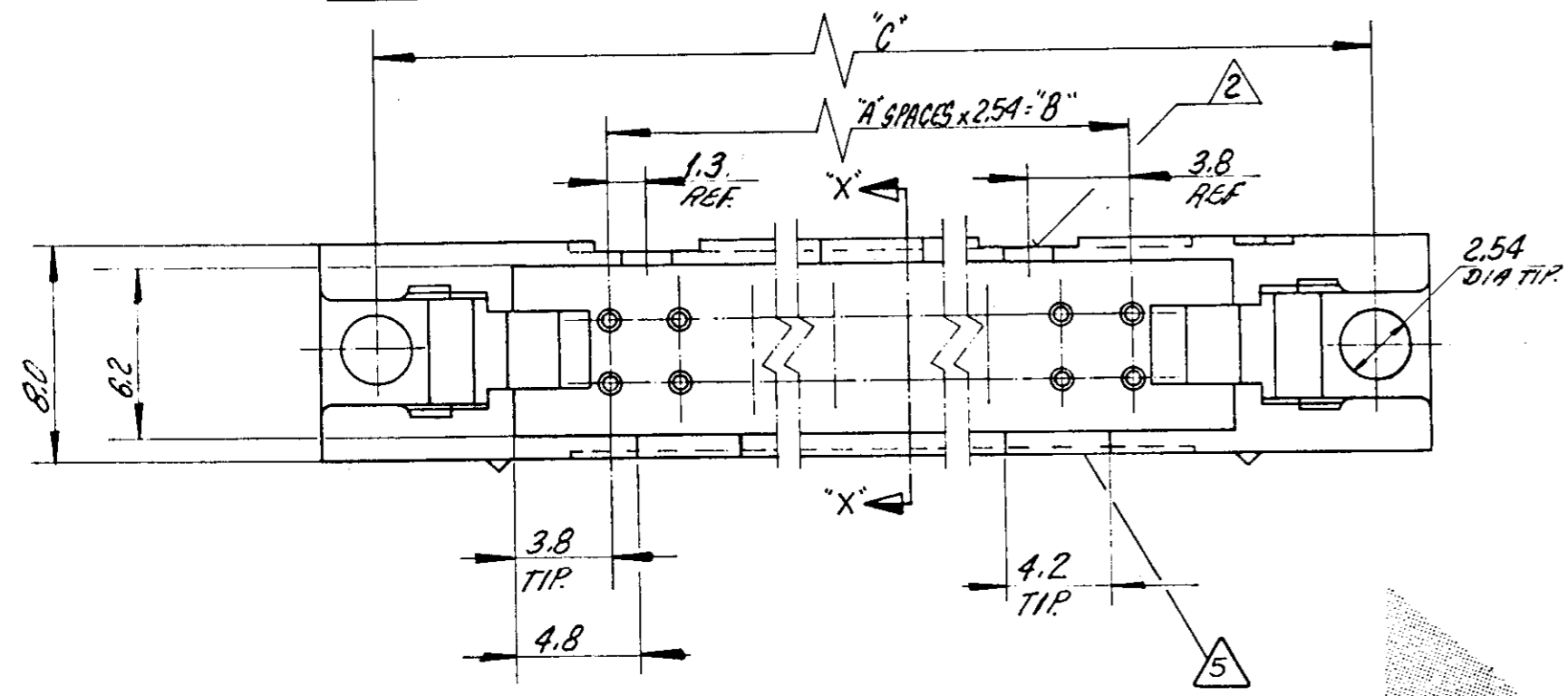
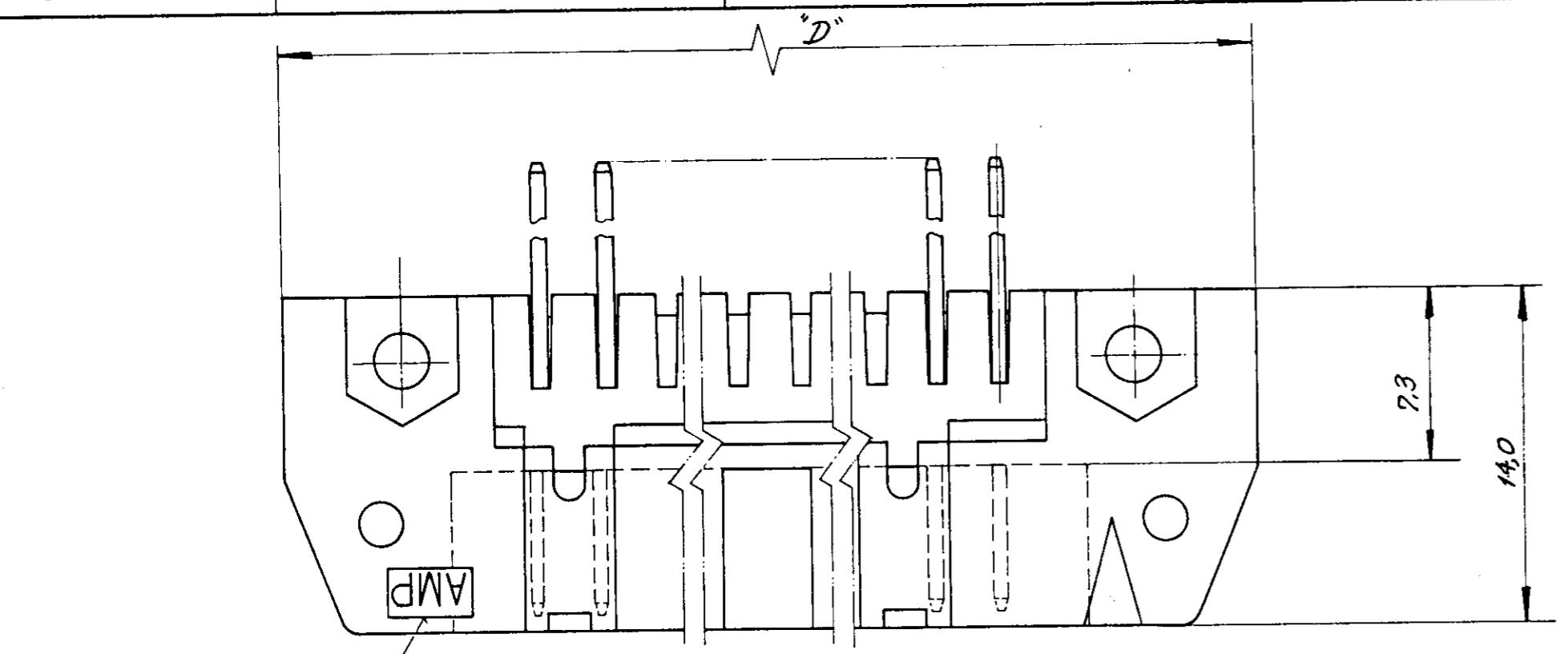
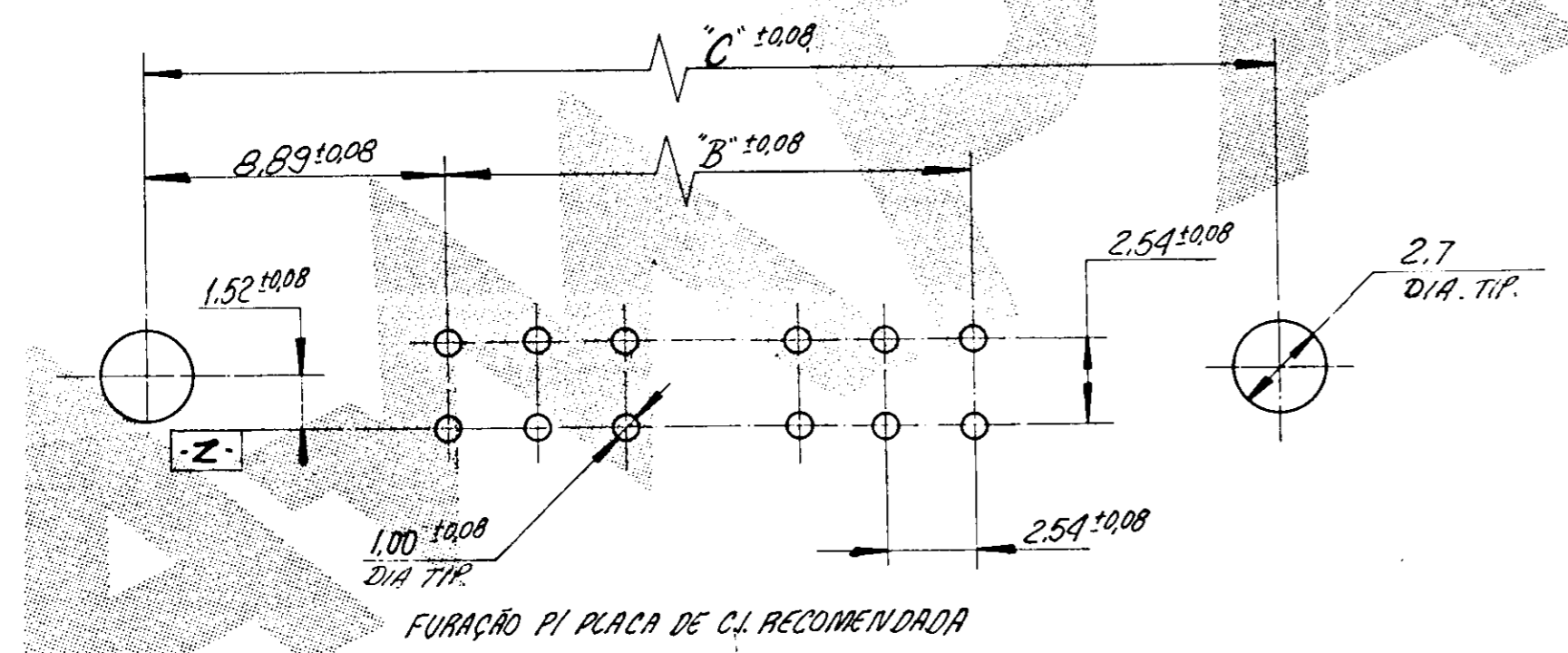


C 880027/028



NOTAS:

- 1- MARCA REGISTRADA AMP NA ÁREA INDICADA
- 2- NÃO EXISTE ESTE ALCIAMENTO PI FIXAÇÃO DO POLARIZADOR PI 14-10 POS.
- 3- MATERIAL: HEADER: TERMOPLÁSTICO C/ FIBRA DE VIDRO 94-VO, COR PRETA. POST: LATÃO.
- 4- ACABAMENTO: SOBREBANHO TOTAL DE 1,27µm DE NIQUEL  
880027 - CAMADA DE 0,38µm Au NA REGIÃO DE CONTATO E 2,54µm SnPb NA REGIÃO DO POST.  
880028 - CAMADA DE 0,76µm Au NA REGIÃO DE CONTATO E 2,54µm SnPb NA REGIÃO DO POST.
- 5- NÃO EXISTE ESTE ASPECTO PI 10 POSIÇÕES.



	10	32.0	27.94	10.16	4	1-	-0
	30	57.4	53.34	35.56	14	3-	-0
	60	95.5	91.44	73.66	29	6-	-0
	50	82.8	78.74	60.96	24	5-	-0
	40	70.1	66.04	48.26	19	4-	-0
	34	62.5	58.42	40.64	16	3-	-4
	26	52.3	48.26	30.48	12	2-	-6
	20	44.7	40.64	22.86	9	2-	-0
	16	39.6	35.56	17.78	7	1-	-6
	14	37.1	33.02	15.24	6	1-	-4
	Nº POS.	"D"	"C"	"B"	"A"	PART NUMBER	
						880027	
						880028	

**CUSTOMER DWG**  
for REFERENCE ONLY

THIS DRAWING IS UNPUBLISHED. RELEASED FOR PUBLICATION.

AMP do BRASIL LTDA. São Paulo, Brasil

DESCRIPTION: UNIVERSAL PIN HEADER ASSY STRAIGHT (DOUBLE ROW)

DWG NO: A2 C 880027-880028 SHEET 1 of 1

REV	REVISION RECORD	DR	CHK	DATE
H	REVISED BY EC LB 0363/04			19/04/94
I	ISS			

REV	REVISION RECORD	DR	CHK	DATE
H	REVISED BY EC LB 0363/04			19/04/94
I	ISS			