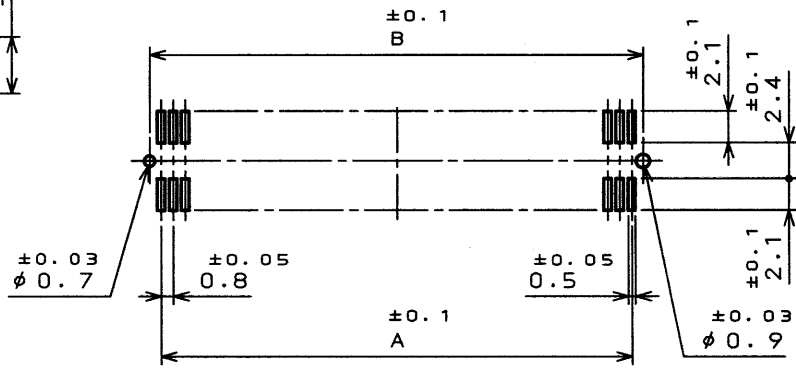
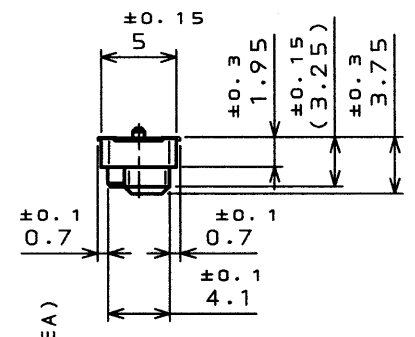
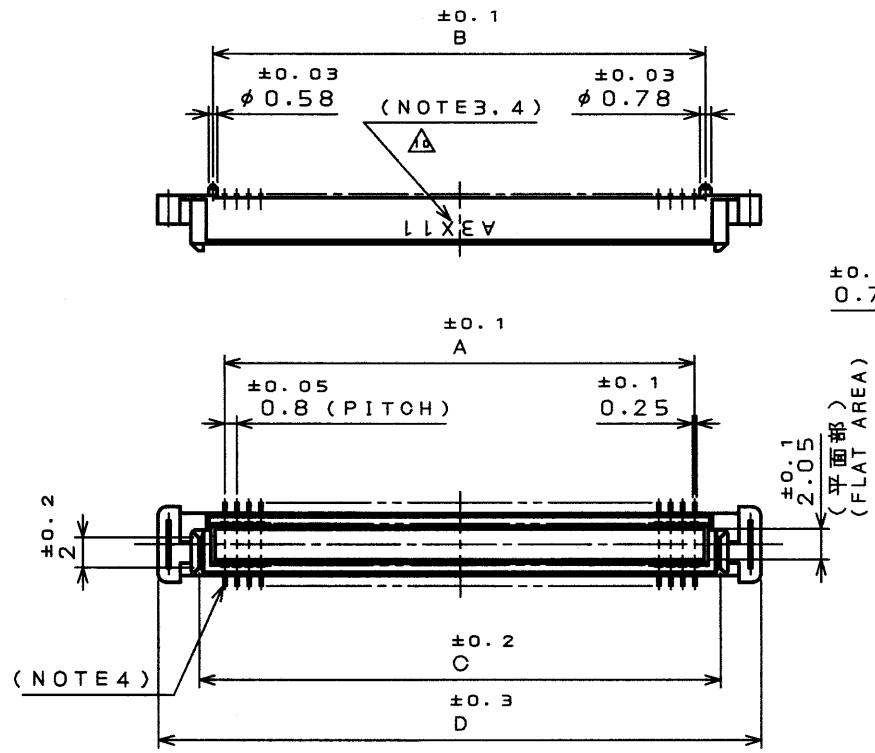


SJ027267
(DRAWING NO.)

版数 REV.	年月日 DATE	DCN NO.	変更内容 DESCRIPTION	製図 DR.	担当 CHK.	査閲 APPD.	承認 APPD.
9	29.Jan.1996	37302	注5追加及び再トレース ADDED NOTES & REDRAWN	M.YOKOO	K.HISATOMI		H.YASUI
10	28.Sep.2001	48678	ロット番号表示変更 REVISED LOT NUMBER MARKING	H.SAKURADA	K.KAWASE	M.Watanabe	A.Amemiya



APPLICABLE P.C.B. DIMENSION (REF.)
適合基板寸法(参考)

TABLE 1 DIMENSIONS

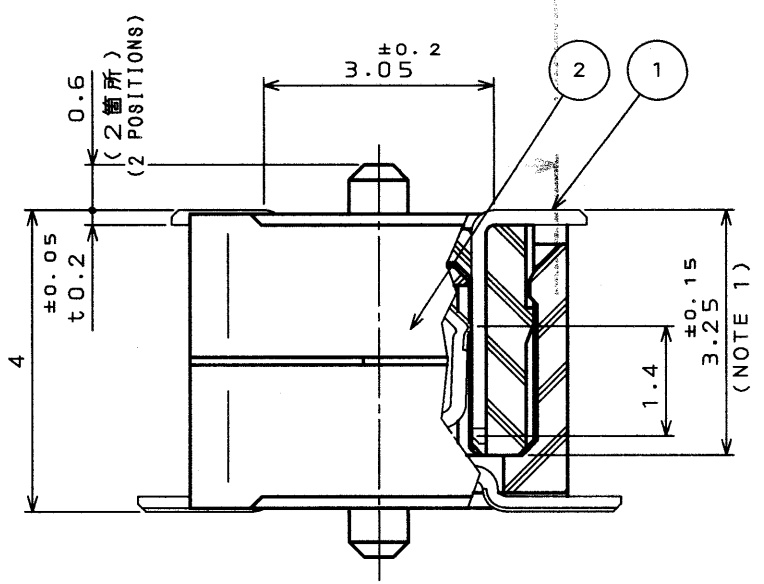
開発状態 DEVELOPMENT CONDITION	芯数 NO. OF CONTACT	A	B	C	D
×	20	7.2	8.7	10.6	16
×	30	11.2	12.7	14.6	20
○	40	15.2	16.7	18.6	24
○	50	19.2	20.7	22.6	28
○	60	23.2	24.7	26.6	32
×	70	27.2	28.7	30.6	36
○	80	31.2	32.7	34.6	40
○	100	39.2	40.7	42.6	48
○	120	47.2	48.7	50.6	56
○	140	55.2	56.7	58.6	64

○: 開発済み (DEVELOPED) ×: 開発予定 (DEVELOPMENT PROGRAM)

TABLE 2 CONTACT FINISH

仕上り記号 FINISH	接触部仕上 CONTACT AREA	端子部仕上 TERMINAL AREA
無印 NONE	GOLD (0.1μm MIN) OVER NICKEL	GOLD FLASH OVER NICKEL
1	GOLD (0.1μm MIN) OVER NICKEL	TIN-LEAD OVER NICKEL
9	GOLD FLASH OVER Pd/Ni (0.38μm MIN)	TIN-LEAD OVER NICKEL

NOTE 1. COPLANARITY: 0.1mm MAX.
2. STACKING HEIGHT = HEIGHT OF KX14 (RECEPTACLE) + HEIGHT OF KX15 (PLUG)
EX.: KX14-***K5, KX15-***K2 → 7mm=5+2
3. PRODUCTION LOT NUMBER AS INDICATED. (EXCEPT '***K2E9')
(EX.) A3X11△
LOT NUMBER OF CURRENT MONTH
MONTH (1 TO 9 FOR JAN. TO SEPT. RESPECTIBELY, OCT.:0, NOV.:X, DEC.:Y)
YEAR (LAST DIGIT ONLY)
MANUFACTURER CODE
4. IN CASE OF '***K2E9' ONLY, 「LOT NO.」 AND 「WHITE TRIANGLE」 INDICATED. (FIG. 1)
△ 5. IN CASE OF '***K2E9' ONLY, MATERIAL OF INSULATOR : [GLASS FILLED PPS] OR [GLASS FILLED LCP]

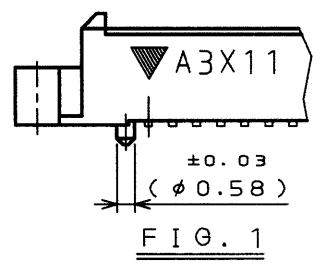


MATED CONDITION (REF.)
嵌合状態図(参考) (SCALE 10:1)

DESIGNATION 命名法

KX15-***K2E*
シリーズ SERIES PREFIX
14: レセプタクル 15: プラグ
14: RECEPTACLE 15: PLUG
芯数 NO. OF CONTACTS
N: 逆挿入防止キー無 N: WITHOUT MISMATING PREVENTION KEY
K: 逆挿入防止キー有 K: WITH MISMATING PREVENTION KEY
コンタクト仕上(表2参照) CONTACT FINISH (TABLE 2)
マウント形状
D: 位置決めボス有、ホールダウン有 E: 位置決めボス有、ホールダウン無
MOUNT:
D: WITH POSITIONING BOSS, WITH HOLD-DOWN E: WITH POSITIONING BOSS, WITHOUT HOLD-DOWN
平行基板間高さ(注2) STACKING HEIGHT PER ONE SIDE, KX** (NOTE 2)

注1. 端子の平坦度は、0.1以下。
2. KX14(レセプタクル)の数と、KX15(プラグ)の数とを加えた値が平行基板間高さになります。
3. 図示の面に、ロット番号を表示する。(***K2E9を除く)
(例) A3X11△
月の生産ロット番号
月表示: 1~9(10月:0, 11月:X, 12月:Y)
年表示(西暦末尾)
製造コード
4. ***K2E9の場合のみ図示の位置(図1)に、ロット番号と三角マークを表示する白色
△ 5. ***K2E9の場合のみ、インシュレータ材料は下記2種類のいずれかになります。
【ガラス入PPS】あるいは【ガラス入LCP】



符号 NO.	名称 DESCRIPTION	個数 QTY.	材料 MATERIAL	仕上 FINISH	備考 REMARKS
2	INSULATOR	1	GLASS FILLED PPS (NOTE 5) △		COLOR: BLACK
1	CONTACT	TABLE 1	COPPER ALLOY	TABLE 2	
仕様書(SPECIFICATION) JACS-1401-*		第1版(ORIGINAL DATE) 22.Jan.1993		縮尺(SCALE) 2:1	
公差(GENERAL TOLERANCE)		製図 DR.		名称(TITLE)	
寸法(DIMENSION) 角度(ANGLES)		担当 CHK. K.HISATOMI		KX15-***K2E* PLUG	
. ±0.8 ° ±		査閲 APPD.		重量(WEIGHT)	
.X ±0.4 °X ±		承認 APPD. H.YASUI		図面番号(DRAWING NO.) SJ027267	
.XX ±0.1 °XX ±				版数(REV.) 10	
.XXX ±					

DOF-0-212D(98.02)

CDS-93-170-10038
SIZE A3