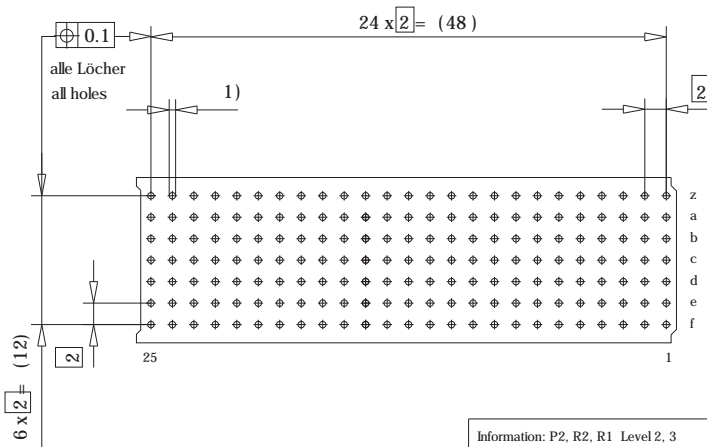


Bestückungsplan - contact layout

25	24	23	22	21	20	19	18	17	16	15	14	13	12	11	10	9	8	7	6	5	4	3	2	1
C	C	C	C	C	C	C	C	C	C	C	C	C	C	C	C	C	C	C	C	C	C	C	C	C
B	B	P	P	P	P	B	B	B	B	P	P	P	P	P	B	B	B	B	P	P	P	P	P	P
B	B	P	P	P	P	B	B	B	B	P	P	P	P	P	B	B	B	B	P	P	P	P	P	P
B	B	S	S	S	S	B	B	B	B	S	S	S	S	S	B	B	B	B	S	S	S	S	S	S
B	B	P	P	P	P	B	B	B	B	P	P	P	P	P	B	B	B	B	P	P	P	P	P	P
B	B	P	P	P	P	B	B	B	B	P	P	P	P	P	B	B	B	B	P	P	P	P	P	P
C	C	C	C	C	C	C	C	C	C	C	C	C	C	C	C	C	C	C	C	C	C	C	C	C

Lochbild für Leiterplatte (Bestückungsseite)

Board hole pattern (Component mounting side)



- 1)  $\varnothing 0,6 \pm 0,05$  Durchmesser des metallisierten Loches  
 $\varnothing 0,6 \pm 0,05$  Diameter of finished plated-through hole
- $\varnothing 0,7 \pm 0,02$  Bohrungsdurchmesser des Loches  
 $\varnothing 0,7 \pm 0,02$  Diameter of drilled hole

Schichtaufbau im metallisierten Loch siehe Zeichnung 114406  
 Metal plating of plated-through hole see drawing 114406

Fehlende Masse und Angaben nach IEC 1076-4-101  
 Missing information and dimensions per IEC 1076-4-101

Information: P2, R2, R1 Level 2, 3 siehe Bestückungsplan/ see contact layout Anforderungsstufe 2 / class 2	Tolerances	Scale 2:1	Designation <b>ERmet Messerleiste B</b> <b>ERmet Male Wide Type B</b>
	All rights reserved. Only for information. To insure that this is the latest version of this drawing, please contact one of the ERNI companies before using.		
Consider protection memos from DIN 34	Subject to modification without prior notice. Drawing will not be updated.	I	
a	02.12.2002	ERmet	
Index	Date	V:00029996.SZN	